

带有这些单元的扩展CJ/NJ系列

- 为了对CJ/NJ系列控制器进行扩展，可连接I/O扩展单元与CPU装置，连接I/O接口单元与扩展装置，并使用I/O扩展电缆连接这两个单元。



CJ1W-IC101



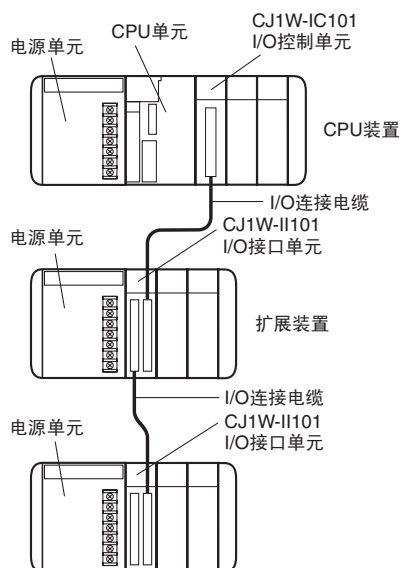
CJ1W-II101

功能

- 即使空间有限，仍可利用可安装在装置上的单元实现控制器容量的扩展。
- 易于使用的连接器可实现快速扩展而无需任何设定。

系统配置

I/O控制单元直接与CPU单元连接。如果该单元不是紧贴CPU单元右侧，那么将无法正确地进行操作。
I/O接口单元直接与电源单元连接。如果该单元不是紧贴电源单元右侧，那么将无法准确地进行操作。




种类

国际标准


- 标准缩写如下：U：UL，U1：UL（危险区域的类别I子类2产品），C：CSA，UC：cULus、UC1：cULus（危险区域的类别I子类2产品），CU：cUL，N：NK、L:Lloyd和CE：EC指令。
- 有关这些标准的详细信息和适用条件，请联系欧姆龙代表处。

I/O控制单元（连接扩展装置时安装于CPU装置上）

产品名称	规格	电流消耗(A)		型号	标准
		5V	24V		
CJ系列I/O控制单元 	连接1个或多个扩展装置时，在CPU装置上安装一个I/O控制单元。 连接电缆：CS1W-CN□□3扩展连接电缆 所连接的单元：CJ1W-II101 I/O接口单元 安装于CPU单元右侧。	0.02	-	CJ1W-IC101	UC1、N、L、CE

注：在任何其他位置安装I/O控制单元可能导致操作故障。

I/O接口单元（安装于扩展装置）

产品名称	规格	电流消耗(A)		型号	标准
		5V	24V		
CJ系列I/O接口单元 	每个扩展装置上要求一个I/O接口单元。 连接电缆：CS1W-CN□□3扩展连接电缆 安装于电源单元右侧。	0.13	-	CJ1W-II101	UC1、N、L、CE

注：在任何其他位置安装I/O接口单元可能导致操作故障。

附件

CJ1W-IC101 I/O控制单元

该I/O控制单元不含附件。

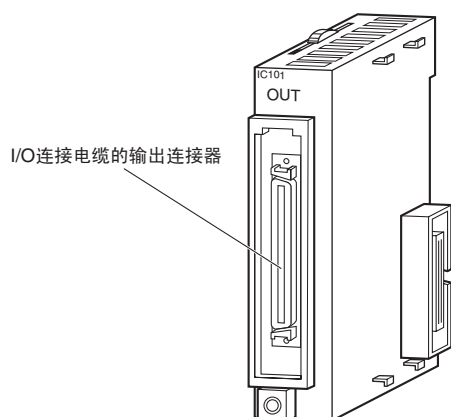
CJ1W-II101 I/O接口单元

I/O接口单元附带以下附件：

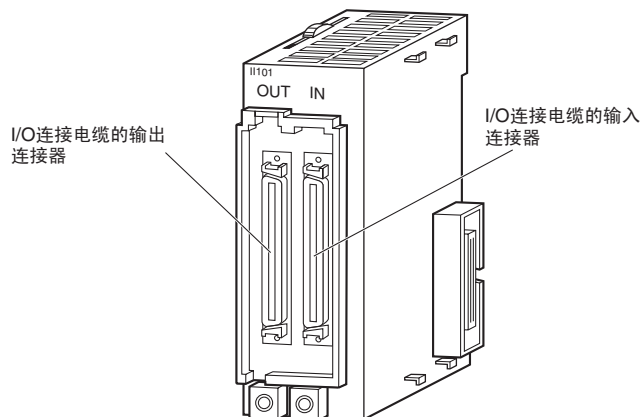
项目	规格
端盖	CJ1W-TER01（需要安装在CPU装置右端）
终端板	PPF-M (2pcs)

外部接口

I/O控制单元 CJ1W-IC101



I/O接口单元 CJ1W-II101



连接扩展装置

CS/CJ系列I/O连接电缆用于连接CPU装置与扩展装置。

CS/CJ系列I/O连接电缆

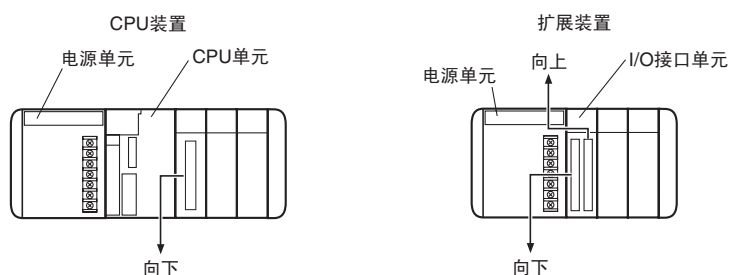
CS/CJ系列I/O连接电缆的连接器具有简易的锁定机制，可用于连接CPU装置与扩展装置，或者连接2个扩展装置。

CS/CJ系列I/O连接电缆



型号	电缆长度
CS1W-CN313	0.3m
CS1W-CN713	0.7m
CS1W-CN223	2m
CS1W-CN323	3m
CS1W-CN523	5m
CS1W-CN133	10m
CS1W-CN133-B2	12m

- 安装装置并选择I/O连接电缆，以便所有I/O连接电缆的总长度不超过12m。
- 下图显示每个装置上每个I/O连接电缆必须进行连接的位置。如果电缆连接不正确，装置将无法操作。（“向上”为朝向CPU单元的方向，“向下”为背离CPU单元的方向。）

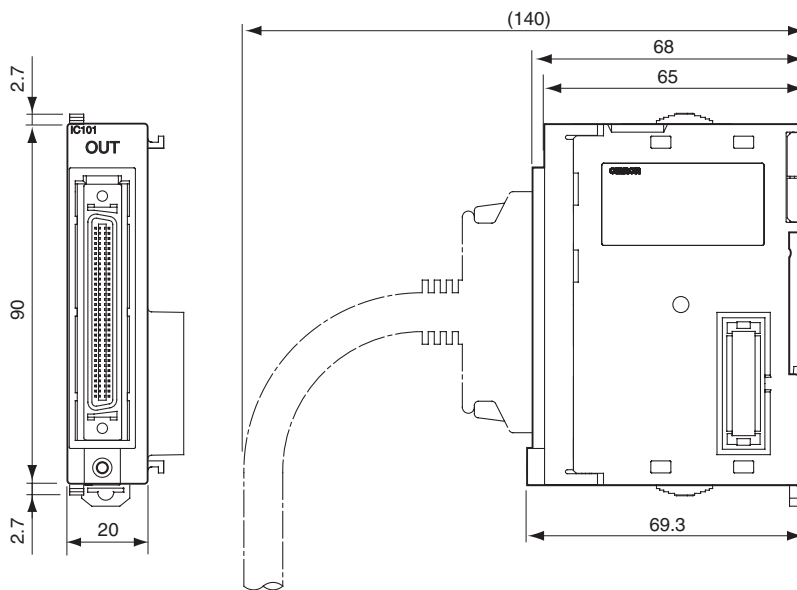


使用注意事项

- CJ1W-IC101 I/O控制单元直接与CPU单元连接。CJ1W-II101 I/O接口单元直接与电源单元连接。
- 可连接的扩展装置数量取决于CPU单元。有关详细信息，请参见《SYSMAC NJ系列CPU单元硬件用户手册》、《CJ系列可编程控制器操作手册》或《CJ系列CJ2 CPU单元硬件用户手册》。
- 使用CS系列I/O连接电缆(CS1W-CN□□3)连接扩展装置。
- 安装装置并选择I/O连接电缆，以便所有I/O连接电缆的总长度不超过12m。
- 使用带有锁定连接器的I/O连接电缆时，必须在使用前确保连接器已紧紧锁定。
- I/O接口单元上的I/O连接电缆连接器在不用时应使用密封盖以便防尘。

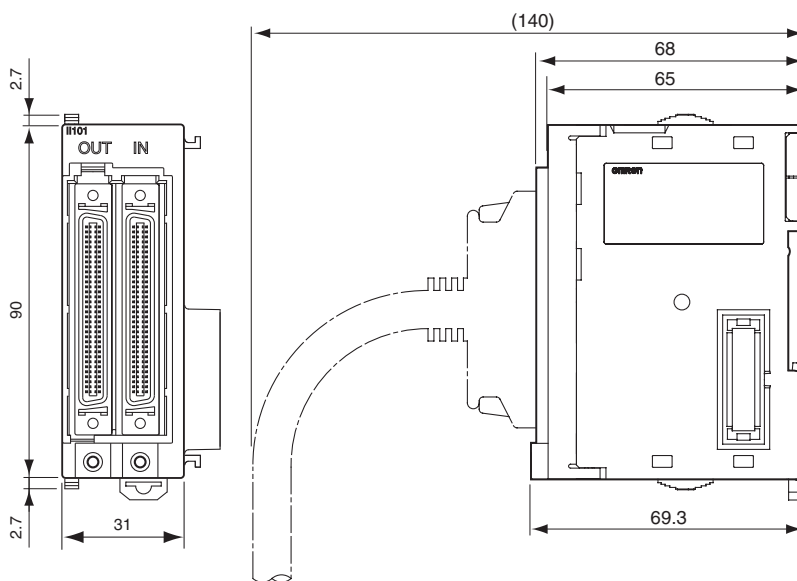
外形尺寸

I/O控制单元
CJ1W-IC101



注: 质量: 70g以下

I/O接口单元
CJ1W-II101



注: 质量: 130g以下 (包含端盖)

相关手册

名称	内容
SYSMAC CJ系列 CJ1H-CPU□□H-R、CJ1G/H-CPU□□H、CJ1G-CPU□□P、 CJ1G-CPU□□、CJ1M-CPU□□ 《可编程控制器操作手册》	概述并介绍CJ系列PLC的设计、安装、维护和其他基本操作。
《CJ系列CJ2 CPU单元硬件用户手册》 CJ2H-CPU6□-EIP CJ2H-CPU6□	介绍CJ2 CPU单元的以下方面： <ul style="list-style-type: none"> • 概述和功能 • 基础系统配置 • 部件各部分名称和功能 • 安装和设定程序 • 错误修复 • 另请参见 《软件用户手册》。
《NJ系列CPU单元硬件用户手册》 NJ501-□□□□	提供整个NJ系列系统的简介，以及有关NJ501 CPU单元内置控制器的以下信息。 <ul style="list-style-type: none"> • 功能和系统配置 • 简介 • 部件名称和功能 • 一般规格 • 安装和连线 • 维护和检测 将此手册与 《NJ系列CPU单元软件用户手册》 结合使用。



购买时的注意事项

承蒙对欧姆龙株式会社（以下简称“本公司”）产品的一贯厚爱和支持，藉此机会再次深表谢意。
在购买“本公司产品”之际，如果没有其他特别约定，无论客户从哪个经销商购买，都将适用本注意事项中记载的条件。
请在充分了解这些注意事项基础上订购。

1. 定义

本注意事项中的术语定义如下。

- (1) “本公司产品”：“本公司”的F系统机器、通用控制器、传感器、电子/结构部件
- (2) “产品目录等”：与“本公司产品”有关的欧姆龙综合产品目录、F系统设备综合产品目录、安全组件综合产品目录、电子/机构部件综合产品目录以及其他产品目录、规格书、使用说明书、操作指南等，包括以电子数据方式提供的资料。
- (3) “使用条件等”：在“产品目录等”资料中记载的“本公司产品”的使用条件、额定值、性能、动作环境、操作使用方法、使用时的注意事项、禁止事项以及其他事项
- (4) “客户用途”：是指“本公司产品”的客户使用本产品的方法，包括将“本公司产品”组装或运用到客户生产的部件、电子电路板、机器、设备或系统等产品中。
- (5) “适用性等”：在“客户用途”中“本公司产品”的(a)适用性、(b)动作、(c)不侵害第三方知识产权、(d)法规法令的遵守以及(e)满足各种规格标准

2. 关于记载事项的注意事项

对“产品目录等”中的记载内容，请理解如下要点。

- (1) 额定值及性能值是在单项试验中分别在各条件下获得的值，并非保证在各额定值及性能值的综合条件下获得的值。
- (2) 所提供的参考数据仅作参考，并非保证可在该范围内一直正常动作。
- (3) 应用示例仅作参考，“本公司”就“适用性等”不做保证。
- (4) 如果因改进或本公司原因等，本公司可能会停止“本公司产品”的生产或变更“本公司产品”的规格。

3. 使用时的注意事项

选用及使用本公司产品时请理解如下要点。

- (1) 除了额定值、性能指标外，使用时还必须遵守“使用条件等”。
- (2) 客户必须自己负责确认“适用性等”，然后判断是否选用“本公司产品”。“本公司”对“适用性等”不做任何保证。
- (3) 对于“本公司产品”在客户的整个系统中的设计用途，必须由客户自己负责对是否已进行了适当配电、安装等进行事先确认。
- (4) 使用“本公司产品”时，客户必须采取如下措施：(i) 相对额定值及性能指标，必须在留有余量的前提下使用“本公司产品”，并采用冗余设计等安全设计(i)所采用的安全设计必须确保即使“本公司产品”发生故障时也可将“客户用途”中的危险降到最小程度、(ii) 构建随时提示使用者危险的完整安全体系、(iv) 针对“本公司产品”及“客户用途”定期实施各项维护保养。
- (5) “本公司产品”是作为用于一般工业产品的通用产品而设计生产的。因此，不是为如下用途而设计生产的。如果客户将“本公司产品”用于这些用途，“本公司”关于“本公司产品”不做任何保证。
 - (a) 必须具备很高安全性的用途(例：核能控制设备、燃烧设备、航空/宇宙设备、铁路设备、升降设备、娱乐设备、医疗设备、安全装置、其他可能危及生命及人身安全的用途)
 - (b) 必须具备很高可靠性的用途(例：燃气、自来水、电力等供应系统、24小时连续运行系统、结算系统、以及其他处理权利、财产的用途等)
 - (c) 具有苛刻条件或严酷环境的用途(例：安装在室外的设备、会受到化学污染的设备、会受到电磁波影响的设备、会受到振动或冲击的设备等)
 - (d) “产品目录等”资料中未记载的条件或环境下的用途
- (6) 除了不适用于上述3.(5)(a)至(d)中记载的用途外，“本产品目录等资料中记载的产品”也不适用于汽车(含二轮车，以下同)。请勿配置到汽车上使用。关于汽车配置用产品，请咨询本公司销售人员。

4. 保修条件

“本公司产品”的保修条件如下。

- (1) 保修期限 自购买起1年。(但是，“产品目录等”资料中有明确说明时除外。)
- (2) 保修内容 对于发生故障的“本公司产品”，由“本公司”判断实施其中任一种保修方式。
 - (a) 在本公司的维修保养服务点对发生故障的“本公司产品”进行免费修理(但是对于电子、结构部件不提供修理服务。)
 - (b) 对发生故障的“本公司产品”免费提供同等数量的替代品
- (3) 非保修对象 当故障原因为如下任何一种情况时，不提供保修。
 - (a) 将“本公司产品”用于原本设计用途以外的用途
 - (b) 超过“使用条件等”范围的使用
 - (c) 违反本注意事项“3.使用时的注意事项”的使用
 - (d) 因非“本公司”进行的改装、修理导致故障时
 - (e) 因非“本公司”出品的软件导致故障时
 - (f) 按照从“本公司”出货时的科学、技术水平无法预见的原因
 - (g) 上述以外，“本公司”或“本公司产品”以外的原因(包括天灾等不可抗力)

5. 责任限度

本注意事项中记载的保修是关于“本公司产品”的全部保证。对于产生的与“本公司产品”有关的损害，“本公司”及“本公司产品”的经销商不负任何责任。本书的信息已仔细核对并认为是准确的，但是对于文字，印刷和核对错误或疏忽不承担任何责任。

6. 出口管理

将“本公司产品”或技术资料出口或向国外提供时，遵守中国及有关各国关于安全保障进出口管理方面的法律、法规的同时，理解防止扩散大规模杀伤性武器和防止过度储备常规武器之宗旨的基础上，为不被用于上述用途而请恰当地管理。若客户涉嫌违反上述法律、法规或将“本公司产品”用于上述用途时，有可能无法提供“本公司产品”或技术资料。