

## 符合全球标准EN 50047的安全限位开关

- 接点构成品种齐备，有单接点规格(1NC)和双接点规格(1NC/1NO、2NC)
- 采用强制断开动作结构(⊖)
- 采用慢动接点结构，确保接点间隔4mm。电梯、电动扶梯均可使用。
- 符合GB 7588-2003(相当于EN 81-1)、GB 16899-2011(相当于EN 115-1)
- IP65保护结构
- 通过CCC标准认证



请参阅6页的“请正确使用”。



标准认证对象型号等最新信息请浏览本公司网站([www.fa.omron.com.cn](http://www.fa.omron.com.cn))中的“标准认证/符合”。

## 型号结构

### 型号标准

D4NE-□□□□  
① ② ③

#### ① 导管口尺寸

4 : M20(单导管)

#### ② 内置开关

A : 1NC/1NO(慢动)

B : 2NC(慢动)

G : 1NC(慢动)

#### ③ 传动杆



31: 柱塞型

32: 滚轮·柱塞型

62: 单向动作滚轮·摇杆型(水平动作)

72: 单向动作滚轮·摇杆型(垂直动作)

## 种类

传动杆的种类	导管口		内置开关结构		
			慢动(1NC/1NO)	慢动(2NC)	慢动(1NC)
			型号	型号	型号
柱塞型 	单导管型	M20	D4NE-4A31	D4NE-4B31	D4NE-4G31
滚轮·柱塞型 			D4NE-4A32	D4NE-4B32	D4NE-4G32
单向动作滚轮·摇杆型 (水平动作) 			D4NE-4A62	D4NE-4B62	D4NE-4G62
单向动作滚轮·摇杆型 (垂直动作) 			D4NE-4A72	D4NE-4B72	D4NE-4G72

## 额定值/性能

## 标准/EC指令

适用EC指令、标准

- 机械指令
- EN 50047
- EN 60204-1
- EN 60947-5-1
- EN ISO 14119

## 认证标准

认证机构	标准	文件No.
CQC(CCC)	GB14048.5	2015010305798575

## 安全标准认证额定值

CCC(GB14048.5)

项目	使用类别	AC-15	DC-13
额定动作电流(Ie)		3A	0.27A
额定动作电压(Ue)		240V	250V

注. 作为短路保护装置, 请使用符合IEC60269的10A保险丝gI或gG。本体中没有内置该保险丝。

## 性能

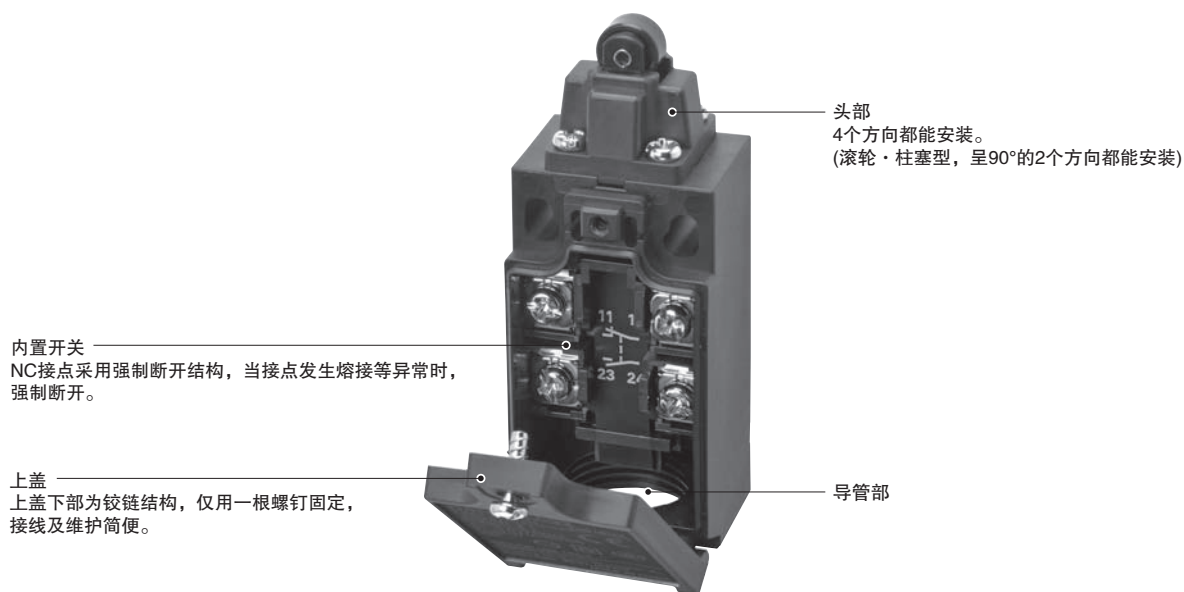
保护等级 *1	IP65	
耐久性 *2	机械性	100万次以上
容许操作速度	1 ~ 500mm/s(D4NE-4G31)	
容许操作频率	最大30次/min	
接触电阻	25mΩ以下	
最小适用负载 *3	DC24V 40mA 阻性负载 (N水准 参考值)	
额定绝缘电压(Ui)	300V	
额定频率	50/60Hz	
防触电保护等级	Class II (双重绝缘)	
污染度(使用环境)	污染度3(EN60947-5-1)	
脉冲耐电压 (EN60947-5-1)	同极端子间	2.5kV
	异极端子间	4kV
	各端子与非带电金属部分之间	6kV
绝缘电阻	100MΩ以上	
接点间隔	最小2×2mm	
振动	误动作	10 ~ 55Hz 单振幅0.75mm
	耐久	1,000m/s <sup>2</sup>
冲击	耐久	1,000m/s <sup>2</sup>
	误动作	300m/s <sup>2</sup>
带条件短路电流	100A(EN60947-5-1)	
额定开路热电流(Ith)	10A(EN 60947-5-1(GB 14048.5))	
使用环境温度	-30 ~ +70°C(不结冰)	
使用环境湿度	95%RH以下	
重量	约47g(D4NE-4G31时)	

注. 上述值为初始值。

- \*1. 该防护等级按照标准(EN60947-5-1)所规定的测试方法测试, 请根据实际使用环境、使用条件等, 事先确认其密封性。  
开关盒本体可以防止尘埃或油水的进入, 但请注意头部不要有切屑、油水、药物等异物进入。否则可能导致早期的磨损、损坏、故障等。
- \*2. 耐久性的条件是环境温度5°C ~ 35°C、环境湿度40 ~ 70%RH时使用。其他的详细条件敬请咨询。
- \*3. 该数值可能随开关频率、环境条件、可靠性水准等而变化。请事先用实际负载来确认。

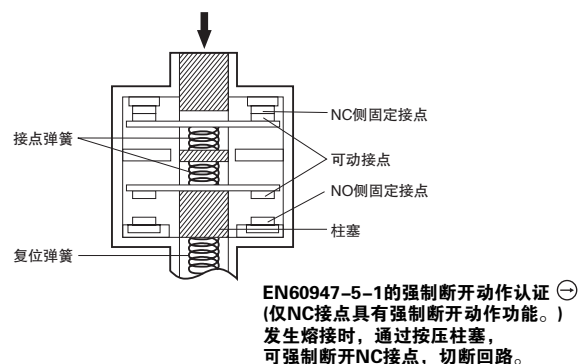
## 结构、各部分名称

### 构造

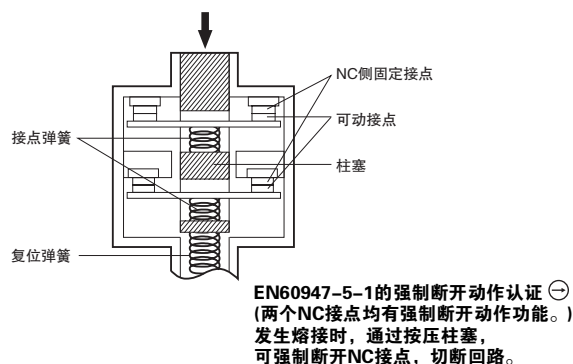


### 强制断开动作结构

#### 1NC/1NO接点(慢动)



#### 2NC接点(慢动)



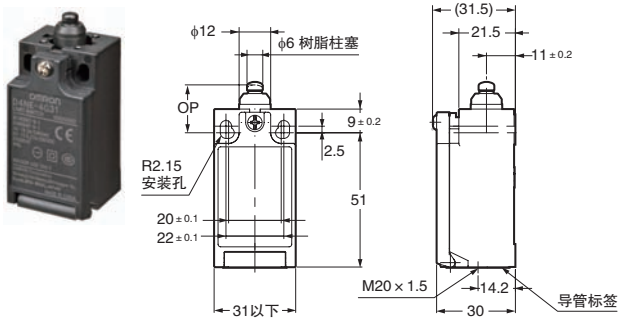
### 接触形式

型号	接点	接触符号	动作模式	说明
D4NE-4A□□	1NC/1NO (慢动)			仅NC接点(11-12)有强制断开动作功能(⊖), 已取得认证。 接点(11-12)和(23-24)可作为异极使用。
D4NE-4B□□	2NC (慢动)			NC接点(11-12、21-22)有强制断开动作功能(⊖), 已取得认证。 接点(11-12)和(21-22)可作为异极使用。
D4NE-4G□□	1NC (慢动)			仅NC接点(11-12)有强制断开动作功能(⊖), 已取得认证。

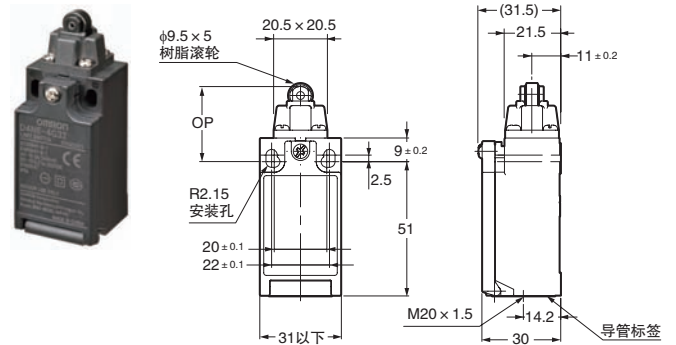
注. 端子编号依据EN 50013, 接触符号依据EN 60947-5-1。

## 外形尺寸

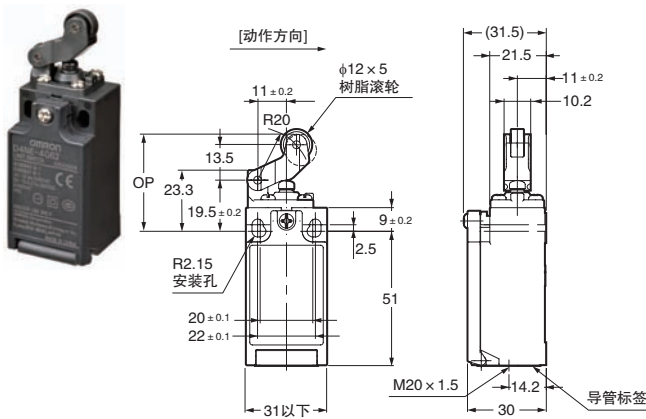
柱塞型  
D4NE-4□31



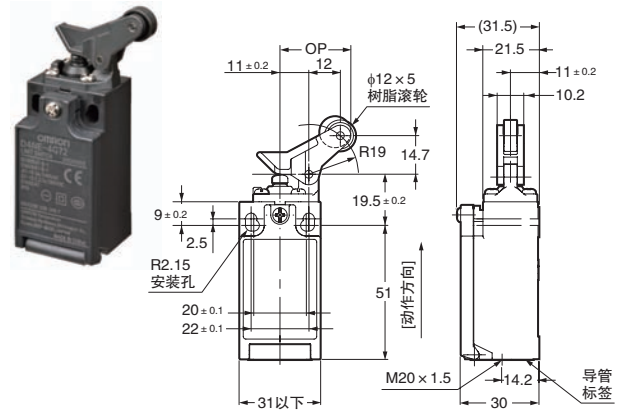
滚轮·柱塞型  
D4NE-4□32



单向动作滚轮·摇杆型(水平动作)  
D4NE-4□62



单向动作滚轮·摇杆型(垂直动作)  
D4NE-4□72



注. 在上述各种机型的外形尺寸图中未标明尺寸公差为 ± 0.4mm.

## 动作特性

D4NE-4A□(1NC/1NO)

动作特性			型号	D4NE-4A31	D4NE-4A32	D4NE-4A62	D4NE-4A72
动作力	OF	最大		6.5N	6.5N	5.0N	5.0N
回复力	RF	最小		1.5N	1.5N	0.8N	0.8N
预行程	PT(NC)	最大		2mm	2mm	4mm	4mm
		PT(NO)	*1	(2.9mm)	(2.9mm)	(5.2mm)	(4.3mm)
过行程	OT	最小		4mm	4mm	5mm	5mm
		动作位置	OP		18.2 ± 0.8mm	28.6 ± 1.0mm	37 ± 1.0mm
全体行程	TT	*1		(6mm)	(6mm)	(9mm)	(9mm)
强制断开动作预行程	DOT	最少 *2		3.2mm	3.2mm	5.8mm	4.8mm
强制断开动作力	DOF	最少 *2		20N	20N	20N	20N

\*1. 为参考值。

\*2. 为了安全使用, 请务必遵守此条件。

D4NE-4B□(2NC)/D4NE-4G□(1NC)

动作特性			型号	D4NE-4B31 D4NE-4G31	D4NE-4B32 D4NE-4G32	D4NE-4B62 D4NE-4G62	D4NE-4B72 D4NE-4G72
动作力	OF	最大		6.5N	6.5N	5.0N	5.0N
回复力	RF	最小		1.5N	1.5N	0.8N	0.8N
预行程	PT	最大		2mm	2mm	4mm	4mm
		过行程	OT	最小	4mm	4mm	5mm
动作位置	OP			18.2 ± 0.8mm	28.6 ± 1.0mm	37 ± 1.0mm	27 ± 1.0mm
全体行程	TT	*1		(6mm)	(6mm)	(9mm)	(9mm)
强制断开动作预行程	DOT	最少 *2		3.2mm	3.2mm	5.8mm	4.8mm
强制断开动作力	DOF	最少 *2		20N	20N	20N	20N

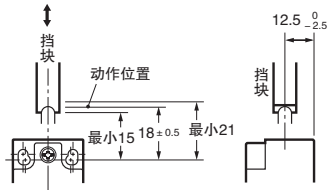
注. 2NC的接点闭路·开路动作的同步性有偏差, 使用时请确认。

\*1. 为参考值。

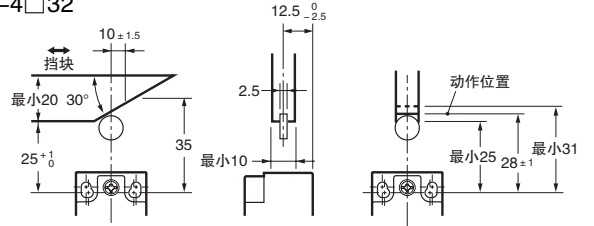
\*2. 为了安全使用, 请务必遵守此条件。

使用时 挡块的角度、位置请按下图使用。(引用自EN50047)

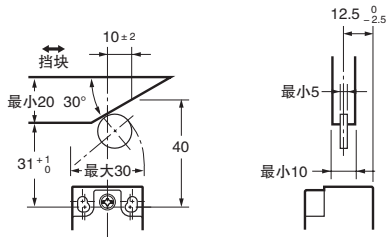
柱塞型  
D4NE-4□31



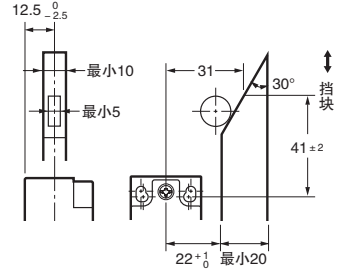
滚轮·柱塞型  
D4NE-4□32



单向动作滚轮·摇杆型(水平动作)  
D4NE-4□62



单向动作滚轮·摇杆型(垂直动作)(参考值)  
D4NE-4□72




注. 在上述各种机型的外形尺寸图中未标明尺寸公差为±0.4mm。

## 请正确使用

关于“安全限位开关共通注意事项”，请浏览本公司官网([www.fa.omron.com.cn/](http://www.fa.omron.com.cn/))。

### ●警告标识的含义

 <b>注意</b>	操作不当，可能会引发该危险，操作人员遭受轻伤或中等程度伤害，或导致物品受到损坏。
<b>安全要点</b>	指出了安全使用产品而必须实施或回避的注意事项。
<b>使用注意事项</b>	指出了预防产品无法动作、误动作、或者对产品性能、功能产生不良影响而应当实施或避免的事项。

### 注意

偶有触电的发生。

请勿使用金属连接器、金属配管。



### 安全要点

- 请勿分解或改装开关。否则可能导致开关故障。
- 请不要在油中、水中使用，或长时间在有水、油的环境中使用。水和油可能浸入开关内部。
- 开关本体可以防止尘埃或水等的进入，但由于头部未被保护，因此请注意头部不要有异物或水等进入。否则可能导致早期的磨损、损坏等。
- 开关的寿命在很大程度上取决于使用条件。请在永久安装前在实际工作环境中测评开关，并确保开关次数不超出可靠范围。
- 若在长时间按压状态下使用，可能会加速零件老化，导致复位不良。请事先确认使用条件，并在使用过程中进行定期检查或更换。

### 使用注意事项

#### ●关于使用环境

- 此开关仅限于室内使用。  
在室外使用时可能导致开关故障。
- 请勿在有毒气体(H<sub>2</sub>S、SO<sub>2</sub>、NH<sub>3</sub>、HNO<sub>3</sub>、Cl<sub>2</sub>等)或高温高湿的环境中用此开关。否则可能由于接点腐蚀造成接触不良，最终导致开关损坏。
- 请勿在下述环境中使用本产品。
  - 温度变化剧烈的场所
  - 湿度较高、可能凝露的场所
  - 振动剧烈的场所
  - 可能沾上切屑、加工屑、油、化学药品的场所
  - 可能沾上洗涤剂、稀释剂等溶剂的场所
  - 引火性气体、爆炸气体等环境
- 长时间无ON/OFF动作时，由于接点的氧化等，从而导致接触可靠性降低。导通不良可能会发生事故。
- 请勿掉落开关。否则可能导致开关无法发挥最高性能。

- 请勿对产品施加过大的外力。
- 请务必使用额定值以下的负载电流。
- 为了防止与回路发生短路导致的开关破损，请将断路电流值为额定电流1.5倍~2倍的保险丝与开关串联连接。
- 接线作业时请勿通电。否则可能导致触电。
- 接线作业后请务必安装上盖后使用。
- 使用者不得擅自对该产品实施维修保养，需要维修保养时，请联系(咨询)制造商。
- 行程设定在动作位置(OP)或复位位置(RP)附近时，可能导致接触不稳定。此外，动作极限位置(TTP)时，操作体的惯性力可能导致传动杆或开关本体破损，因此行程调整请在安装板或操作体上进行。

#### ●安装方法

##### 正确的紧固扭矩

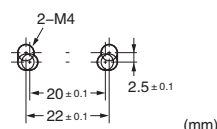
- 螺钉松动会导致早期故障，请按照各部位的正确紧固扭矩将螺钉拧紧。

端子螺钉	0.6 ~ 0.8N · m
上盖安装螺钉	0.5 ~ 0.7N · m
头部安装螺钉	0.5 ~ 0.6N · m
本体安装螺钉	0.5 ~ 0.7N · m
连接器	1.8 ~ 2.2N · m

#### ●关于本体的安装

- 安装本体时使用 M4 螺钉，加上垫圈后用合适的紧固扭矩安装。
- 为了安全起见，请使用不易取下的螺钉，或者具有同等效果的安全措施以确保开关的安全操作。
- 关于安装尺寸，请按下图所示进行面板加工。并请使用正确的紧固扭矩进行安装。

##### <本体安装孔加工尺寸>

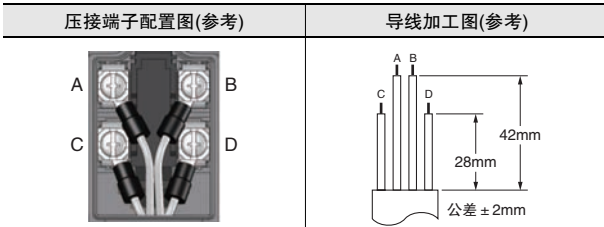


#### ●关于头部转向

- 通过拆下头部4角的螺钉，可朝4个方向改变头部方向。此外，请注意勿使异物混入。

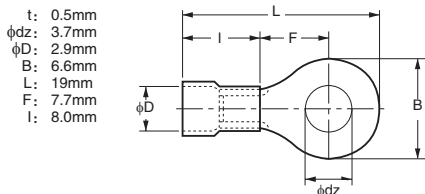
●关于接线

- 接线时，为了防止由导线·压接端子等产生的短路，请充分注意绝缘性。
  - 合适的导线尺寸为AWG20~18(0.5~0.75mm<sup>2</sup>)。
  - 通过绝缘管、M3.5用压接端子连接端子时，如图所示配置压接端子，使接线不要从外壳、上盖上经过。
- 此外，导线请参考图示长度进行加工。多余的导线可能导致上盖拱起。

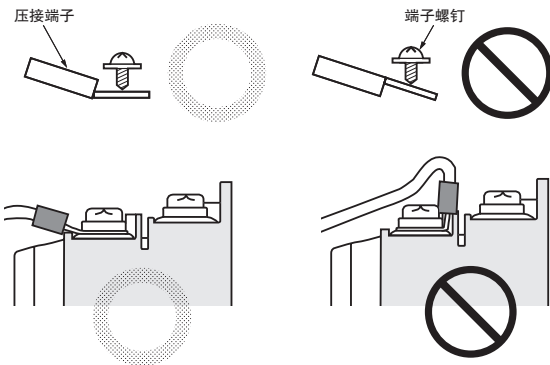


【参考】

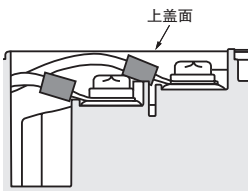
厂家	型号
日本压接端子	FN0.5-3.7(F形)
	N0.5-3.7(直线型)



- 压接端子请按下图方向，使接线不要从外壳、上盖上经过。



- 请勿将压接端子等按入外壳内的缝隙中，否则可能导致外壳破损变形。此外，请勿露出上盖面。



关于导管口的处理

- 请使用推荐的连接器，用合适的紧固扭矩拧紧。如果紧固扭矩过大，外壳可能会损坏。
- 请使用符合连接器要求外径的电缆。

●推荐连接器

- 请使用螺纹部长度在9mm以下的连接器，否则可能对内置开关产生干扰。
- 下述连接器螺纹部长度为9mm。
- 为了确保IP65，请使用下表中推荐的连接器。

规格	厂家	型号	正确的电缆外径
M20	LAPP	ST-M20 x 1.5 5311-1020	7.0 ~ 13.0mm

- 使用LAPP产品时，请同时使用另售的密封垫(型号 GPM20)，并按照正确的紧固扭矩拧紧。

●关于开关的保管

- 保管开关时，应避免在有毒气体(H<sub>2</sub>S、SO<sub>2</sub>、NH<sub>3</sub>、HNO<sub>3</sub>、Cl<sub>2</sub>等)或尘埃、高温高湿的环境中保管。
- 请在下述温度中保管。  
(-30 ~ +70℃，不结冰、凝露。)

●其它

- 外壳密封橡胶错位或浮起及有异物附着时，会损坏开关密封性。请在确认无异常情况后使用。
- 请务必使用正规的上盖安装螺钉，否则可能会导致密封性降低。
- 请有计划地进行定期点检。
- 放置在规定的保存环境下发生结露时，或超过1年的长期保存时，请进行动作检测、接触电阻和耐电压的检查测量，以及使用条件下的确认。
- 请将挡块后端设为15~30°的平滑角度，或呈2次曲线使用。
- 回路设定应保证不检出误动作信号。
- 对开关传动杆(滚轮)施加倾斜负载后，可能导致传动杆及旋转轴的变形、破损，因此请将传动杆(轮)与挡块设置在同一直线上。





## 购买时的注意事项

承蒙对欧姆龙株式会社(以下简称“本公司”)产品的一贯厚爱和支持,藉此机会再次深表谢意。  
在购买“本公司产品”之际,如果没有其他特别约定,无论客户从哪个经销商购买,都将适用本注意事项中记载的条件。  
请在充分了解这些注意事项基础上订购。

### 1. 定义

本注意事项中的术语定义如下。

- (1) “本公司产品”:“本公司”的FA系统机器、通用控制器、传感器、电子/结构部件。
- (2) “产品目录等”:与“本公司产品”有关的欧姆龙综合产品目录、FA系统设备综合产品目录、安全组件综合产品目录、电子/机构部件综合产品目录以及其他产品目录、规格书、使用说明书、操作指南等,包括以电子数据方式提供的资料。
- (3) “使用条件等”:在“产品目录等”资料中记载的“本公司产品”的使用条件、额定值、性能、动作环境、操作使用方法、使用时的注意事项、禁止事项以及其他事项。
- (4) “客户用途”:是指“本公司产品”的客户使用本产品的的方法,包括将“本公司产品”组装或运用到客户生产的部件、电子电路板、机器、设备或系统等产品中。
- (5) “适用性等”:在“客户用途”中“本公司产品”的(a)适用性、(b)动作、(c)不侵害第三方知识产权、(d)法规法令的遵守以及(e)满足各种规格标准。

### 2. 关于记载事项的注意事项

对“产品目录等”中的记载内容,请理解如下要点。

- (1) 额定值及性能值是在单项试验中分别在各种条件下获得的值,并非保证在各额定值及性能值的综合条件下获得的值。
- (2) 所提供的参考数据仅作为参考,并非保证可在该范围内一直正常动作。
- (3) 应用示例仅作参考,“本公司”就“适用性等”不做保证。
- (4) 如果因改进或本公司原因等,本公司可能会停止“本公司产品”的生产或变更“本公司产品”的规格。

### 3. 使用时的注意事项

选用及使用本公司产品时请理解如下要点。

- (1) 除了额定值、性能指标外,使用时还必须遵守“使用条件等”。
- (2) 客户必须自己负责确认“适用性等”,然后判断是否选用“本公司产品”。“本公司”对“适用性等”不做任何保证。
- (3) 对于“本公司产品”在客户的整个系统中的设计用途,必须由客户自己负责对是否已进行了适当配电、安装等进行事先确认。
- (4) 使用“本公司产品”时,客户必须采取如下措施:(i)相对额定值及性能指标,必须在留有冗余的前提下使用“本公司产品”,并采用冗余设计等安全设计(ii)所采用的安全设计必须确保即使“本公司产品”发生故障时也可将“客户用途”中的危险降到最小程度、(iii)构建随时提示使用者危险的完整安全体系、(iv)针对“本公司产品”及“客户用途”定期实施各项维护保养。
- (5) “本公司产品”是作为用于一般工业产品的通用产品而设计生产的。因此,不是为如下用途而设计生产的。如果客户将“本公司产品”用于这些用途,“本公司”关于“本公司产品”不做任何保证。
  - (a) 必须具备很高安全性的用途(例:核能控制设备、燃烧设备、航空/宇宙设备、铁路设备、升降设备、娱乐设备、医疗设备、安全装置、其他可能危及生命及人身安全的用途)
  - (b) 必须具备很高可靠性的用途(例:燃气、自来水、电力等供应系统、24小时连续运行系统、结算系统、以及其他处理权利、财产的用途等)
  - (c) 具有苛刻条件或严酷环境的用途(例:安装在室外的设备、会受到化学污染的设备、会受到电磁波影响的设备、会受到振动或冲击的设备等)
  - (d) “产品目录等”资料中未记载的条件或环境下的用途
- (6) 除了不适用于上述3.(5)(a)至(d)中记载的用途外,“本产品目录等资料中记载的产品”也不适用于汽车(含二轮车,以下同)。请勿配置到汽车上使用。关于汽车配置用产品,请咨询本公司销售人员。

### 4. 保修条件

“本公司产品”的保修条件如下。

- (1) 保修期限 自购买起1年。(但是,“产品目录等”资料中有明确说明时除外。)
- (2) 保修内容 对于发生故障的“本公司产品”,由“本公司”判断实施其中任一种保修方式。
  - (a) 在本公司的维修保养服务点对发生故障的“本公司产品”进行免费修理(但是对于电子、结构部件不提供修理服务。)
  - (b) 对发生故障的“本公司产品”免费提供同等数量的替代品
- (3) 非保修对象 当故障原因为如下任何一种情况时,不提供保修。
  - (a) 将“本公司产品”用于原本设计用途以外的用途
  - (b) 超过“使用条件等”范围的使用
  - (c) 违反本注意事项“3.使用时的注意事项”的使用
  - (d) 因非“本公司”进行的改装、修理导致故障时
  - (e) 因非“本公司”出品的软件导致故障时
  - (f) 按照从“本公司”出货时的科学、技术水平无法预见的原因
  - (g) 上述以外,“本公司”或“本公司产品”以外的原因(包括天灾等不可抗力)

### 5. 责任限度

本注意事项中记载的保修是关于“本公司产品”的全部保证。对于产生的与“本公司产品”有关的损害,“本公司”及“本公司产品”的经销商不负任何责任。  
本书的信息已仔细核对并认为是准确的,但是对于文字,印刷和核对错误或疏忽不承担任何责任。

### 6. 出口管理

将“本公司产品”或技术资料出口或向国外提供时,遵守中国及有关各国关于安全保障进出口管理方面的法律、法规的同时,理解防止扩散大规模杀伤性武器和防止过度储备常规武器之宗旨的基础上,为不被用于上述用途而请恰当地管理。若客户涉嫌违反上述法律、法规或将“本公司产品”用于上述用途时,有可能无法提供“本公司产品”或技术资料。

## 欧姆龙自动化(中国)有限公司

欧姆龙自动化(中国)有限公司北京分公司

欧姆龙自动化(中国)有限公司天津分公司

欧姆龙自动化(中国)有限公司广州分公司



欢迎关注  
欧姆龙自动化微信

技术咨询

网 址: <http://www.fa.omron.com.cn>  
400咨询热线: 400-820-4535

上海总公司 021-50372222  
南京事务所 025-83240556  
徐州事务所 0516-83736516  
武汉事务所 027-82282145  
苏州事务所 0512-68669277  
昆山事务所 0512-50110866  
杭州事务所 0571-87652855  
宁波事务所 0574-27888220  
温州事务所 0577-88919195  
合肥事务所 0551-63639629  
长沙事务所 0731-84585551  
无锡事务所 0510-85169303  
张家港事务所 0512-56313157  
南昌事务所 0791-86304711  
郑州事务所 0371-65585192  
北京分公司 010-57395399  
唐山事务所 0315-6328518  
石家庄事务所 0311-86918122  
济南事务所 0531-82929795  
青岛事务所 0532-66775819  
烟台事务所 0535-6865018

太原事务所 0351-5229870  
天津分公司 022-83191580  
沈阳事务所 024-22815131  
西安事务所 029-88851505  
银川联络处 0951-5670076  
成都事务所 028-86765345  
绵阳联络处 0816-2687423  
自贡联络处 0813-8255616  
重庆事务所 023-68796406  
大连事务所 0411-39948181  
哈尔滨事务所 0451-53009917  
昆明事务所 0871-63527224  
兰州事务所 0931-8720101  
长春事务所 0431-81928301  
乌鲁木齐事务所 0991-5198587  
贵阳事务所 0851-4812320  
广州分公司 020-87557798  
深圳事务所 0755-26948238  
厦门事务所 0592-2686709  
东莞事务所 0769-22423200  
佛山事务所 0757-83305268

中山事务所 0760-88224545  
福州事务所 0591-88088551  
南宁事务所 0771-5531371

汕头事务所 0754-88706001  
香港事务所 00852-23753827

### 特约店

注:规格如有变更,恕不另行通知。请以最新产品说明书为准。