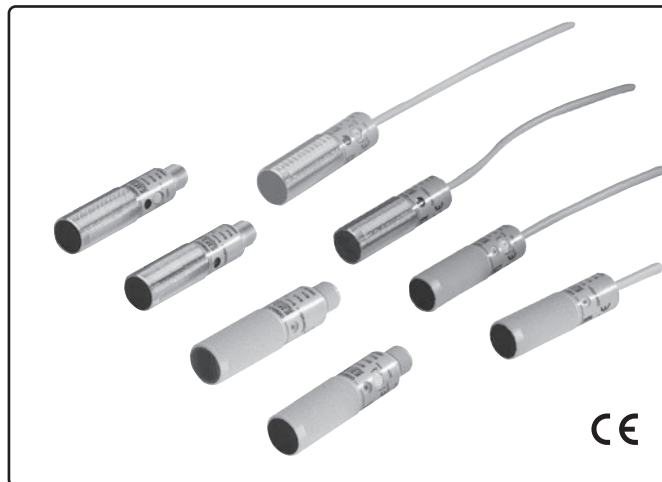


## 螺纹柱状光电传感器，放大器内置，具备接近传感器外观的光电传感器具有光电-IC技术的高抗干扰性

- 新式光电-IC，以增加抗干扰性。
- M18DIN-大小的柱状外罩，ABS树脂盒/BRASS外壳。
- 备有检测距离长(30cm)，带灵敏度调节器的反射型产品。
- 短路保护和逆接保护。

### 〈阅读，并理解本产品目录〉

在购买该产产品前，请阅读并理解本产品目录。如果您有任何问题或意见，请联系您的欧姆龙代表处。

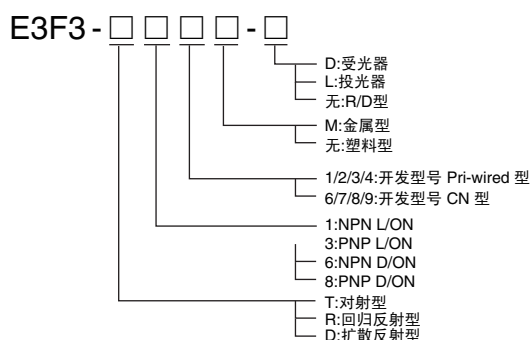


## 种类

□ 红外光    ■ 红色光

检测方式	形状	连接方式	检测距离	动作模式		型号				
						塑料外壳		金属外壳		
						NPN输出	PNP输出	NPN输出	PNP输出	
对射型	□ — □	导线引出型	□ 5m	Light-ON	无MSR功能	E3F3-T11	E3F3-T31	E3F3-T11M	E3F3-T31M	
		M12 CN				E3F3-T16	E3F3-T36	E3F3-T16M	E3F3-T36M	
		导线引出型		Dark-ON		E3F3-T61	E3F3-T81	E3F3-T61M	E3F3-T81M	
		M12 CN				E3F3-T66	E3F3-T86	E3F3-T66M	E3F3-T86M	
回归反射型	□ — □ = □	导线引出型	■ 3m	Light-ON		有MSR功能	E3F3-R11	E3F3-R31	E3F3-R11M	E3F3-R31M
		M12 CN		E3F3-R16			E3F3-R36	E3F3-R16M	E3F3-R36M	
		导线引出型		Dark-ON			E3F3-R61	E3F3-R81	E3F3-R61M	E3F3-R81M
		M12 CN					E3F3-R66	E3F3-R86	E3F3-R66M	E3F3-R86M
		导线引出型	■ 2m	Light-ON	E3F3-R12		E3F3-R32	E3F3-R12M	E3F3-R32M	
		M12 CN		E3F3-R17	E3F3-R37		E3F3-R17M	E3F3-R37M		
		导线引出型		Dark-ON	E3F3-R62		E3F3-R82	E3F3-R62M	E3F3-R82M	
		M12 CN			E3F3-R67		E3F3-R87	E3F3-R67M	E3F3-R87M	
扩散反射型	□ — □ ...	导线引出型	□ 100mm	Light-ON	无MSR功能	E3F3-D11	E3F3-D31	E3F3-D11M	E3F3-D31M	
		M12 CN		E3F3-D16		E3F3-D36	E3F3-D16M	E3F3-D36M		
		导线引出型		Dark-ON		E3F3-D61	E3F3-D81	E3F3-D61M	E3F3-D81M	
		M12 CN				E3F3-D66	E3F3-D86	E3F3-D66M	E3F3-D86M	
		导线引出型	□ 300mm	Light-ON		E3F3-D12	E3F3-D32	E3F3-D12M	E3F3-D32M	
		M12 CN		E3F3-D17		E3F3-D37	E3F3-D17M	E3F3-D37M		
		导线引出型		Dark-ON		E3F3-D62	E3F3-D82	E3F3-D62M	E3F3-D82M	
		M12 CN				E3F3-D67	E3F3-D87	E3F3-D67M	E3F3-D87M	

## ■ 型号



## ■ 附件(另售)

名称	型号
反射板	E39-R1, E39-R3
反射板 (薄片式)	E39-RS1, E39-RS2, E39-RS3
镜透盖	E39-F31
安装支架	Y92E-B18

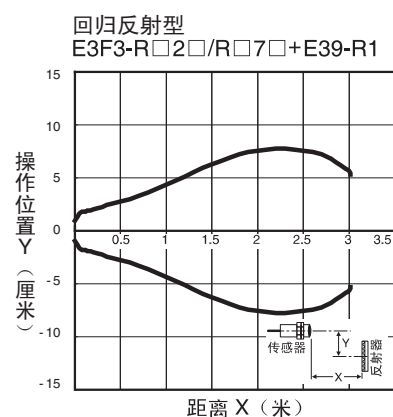
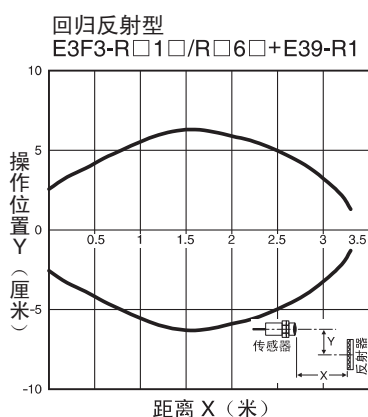
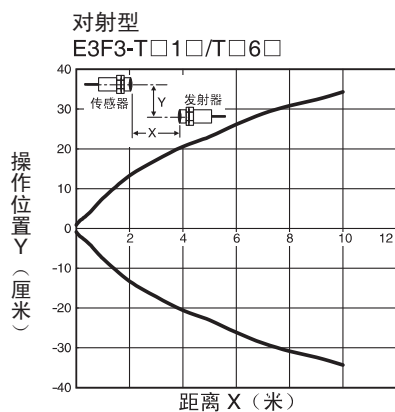
注: E39-R1 包括在E3F3-R61和E3F3-R81中。

## 额定规格/性能

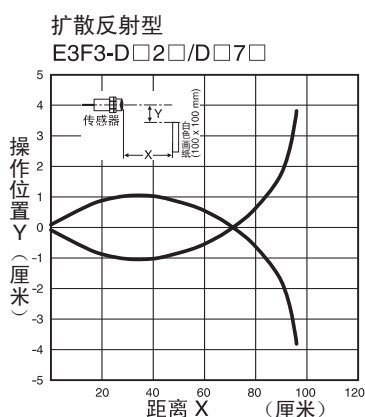
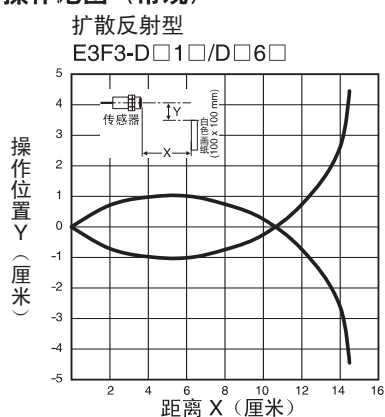
项目	检测方式	对射型		回归反射型		扩散反射型	
		E3F3-T11	E3F3-T16	E3F3-R11	E3F3-R12	E3F3-D11	E3F3-D12
NPN输出		E3F3-T61	E3F3-T66	E3F3-R16	E3F3-R17	E3F3-D16	E3F3-D17
		E3F3-R61	E3F3-R66	E3F3-R62	E3F3-R67	E3F3-D61	E3F3-D62
		E3F3-T31	E3F3-T36	E3F3-R31	E3F3-R32	E3F3-D31	E3F3-D32
		E3F3-T81	E3F3-T86	E3F3-R81	E3F3-R82	E3F3-D81	E3F3-D82
PNP输出		E3F3-R61	E3F3-R66	E3F3-R62	E3F3-R67	E3F3-D61	E3F3-D62
		E3F3-R31	E3F3-R36	E3F3-R32	E3F3-R37	E3F3-D31	E3F3-D32
		E3F3-R81	E3F3-R86	E3F3-R82	E3F3-R87	E3F3-D81	E3F3-D82
		E3F3-R61	E3F3-R66	E3F3-R62	E3F3-R67	E3F3-D61	E3F3-D62
检测距离		5M	3M(无M.S.R功能) (使用E39-R1时)	2M(有M.S.R功能) (使用E39-R1时)	0.1M	0.3M	
标准检测物体		不透明物体: 11mm以上	不透明物体: 56mm以上		100×100mm 白色画纸		
应差		—				检出距离的20%以下	
光源(波长)		Infrared LED	Red LED		Infrared LED		
电源电压		DC12~24V ± 10%(p-p)10%以下					
消耗电流		DC: 45mA以下	DC: 25mA以下				
控制输出		负载电源电压DC26.4V以下、负载电源电流100mA以下(残留电压1V以下)					
保护回路		电源逆接/输出短路					
响应时间		动作/回复 各1.0ms以下					
灵敏度调整		无				有	
使用环境照度		白炽灯3000lx以下/太阳光10000lx以下					
使用环境温度		工作时: -25~+55°C(无结冰) 保存时: -30~+70°C(无结冰)					
使用环境湿度		工作时: 45%~85%(无结冰)RH 保存时: 35%~95%(无结冰)RH					
绝缘阻抗		20MΩ以上(DC500V)					
介电强度		AC1000V以上 在50/60Hz时, 在电流承载部件和外壳间达1分钟					
耐振动(损坏)		10~55Hz, 1.5mm双振幅, 在X、Y、Z方向达到1h					
耐冲击(损坏)		500m/s <sup>2</sup> 双振幅, 在X、Y、Z方向上各3次					
防护等级		IEC60529 IP66					
连接方式		导线引出型(标准导线长度: 2m)/M12接插件					
指示灯		动作指示灯(橙色) [投光器的电源指示灯(橙色)]					
质量	导线型	金属外壳: 200g以下		金属外壳: 100g以下			
		塑料外壳: 170g以下		塑料外壳: 85g以下			
	接插件型	金属外壳: 120g以下		金属外壳: 60g以下			
		塑料外壳: 40g以下		塑料外壳: 20g以下			
包装方式		尼龙袋					
材料	外壳	ABS或BRASS					
	镜头	PMMA					
	附件	螺母: ABS或BRASS					
附件		螺母(4个); 说明书	螺母(2个); 反射板; 说明书		螺母(2个); 说明书		

技术数据

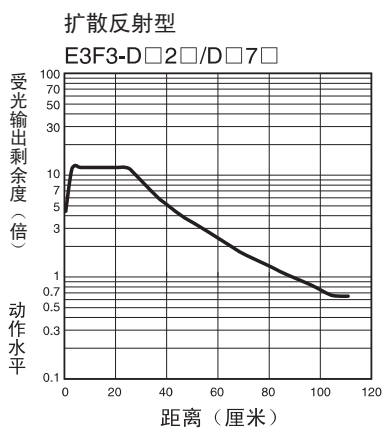
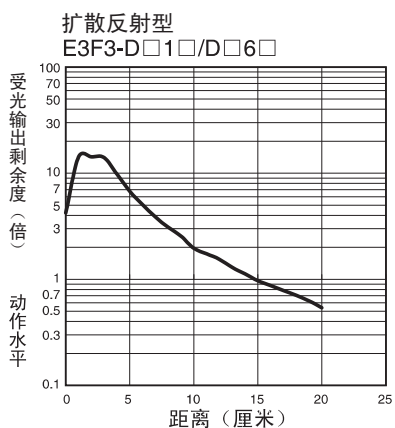
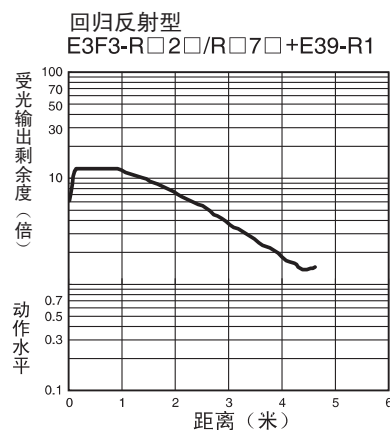
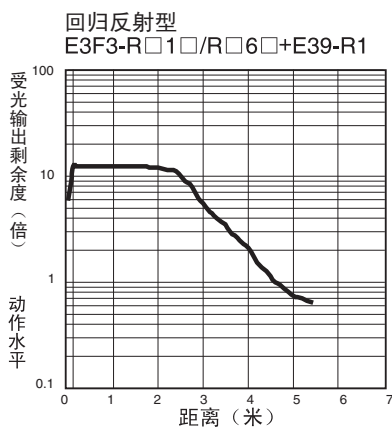
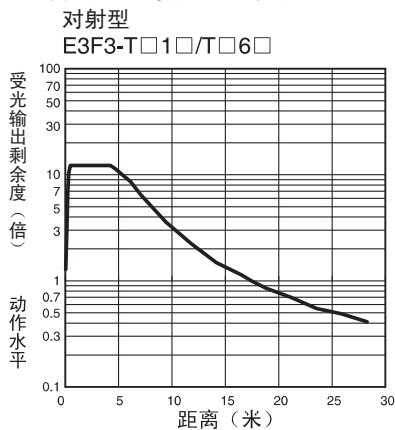
平行操作范围 (常规)



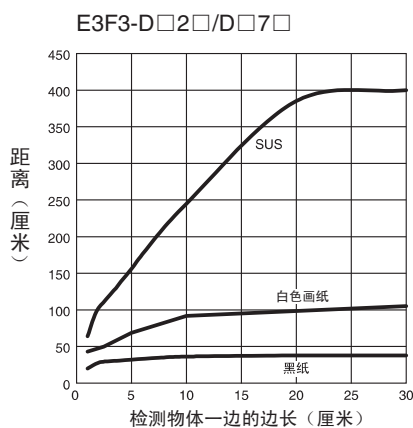
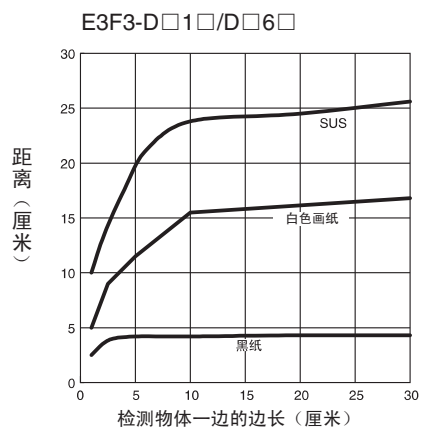
操作范围 (常规)



受光输出-距离特性 (常规)



检测物体的大小-距离特性



操作

■ NPN输出

型号	输出晶体管状态	时序图	输出回路
E3F3-T1□□ E3F3-R1□□ E3F3-D1□□	Light-ON	<p>入光遮光</p> <p>动作指示灯 (橙色) 开关</p> <p>控制输出 开关</p> <p>负载 (继电器) 操作释放 (在褐色与黑色之间)</p>	<p>动作指示灯 (橙色)</p> <p>主回路</p> <p>褐色</p> <p>黑色</p> <p>蓝色</p> <p>负载</p> <p>最大 100 毫安 (控制输出)</p> <p>12 至 24 伏 直流</p>
E3F3-T6□□ E3F3-R6□□ E3F3-D6□□	Dark-ON	<p>入光遮光</p> <p>动作指示灯 (橙色) 开关</p> <p>控制输出 开关</p> <p>负载 (继电器) 操作释放 (在褐色与黑色之间)</p>	<p>动作指示灯 (橙色)</p> <p>主回路</p> <p>褐色</p> <p>黑色</p> <p>蓝色</p> <p>负载</p> <p>最大 100 毫安 (控制输出)</p> <p>12 至 24 伏 直流</p>

■ PNP输出

型号	输出晶体管状态	时序图	输出回路
E3F3-T3□□ E3F3-R3□□ E3F3-D3□□	Light-ON	<p>入光遮光</p> <p>动作指示灯 (橙色) 开关</p> <p>控制输出 开关</p> <p>负载 (继电器) 操作释放 (在蓝色与黑色之间)</p>	<p>动作指示灯 (橙色)</p> <p>主回路</p> <p>褐色</p> <p>黑色</p> <p>蓝色</p> <p>负载</p> <p>最大 100 毫安 (控制输出)</p> <p>12 至 24 伏 直流</p>
E3F3-T8□□ E3F3-R8□□ E3F3-D8□□	Dark-ON	<p>入光遮光</p> <p>动作指示灯 (橙色) 开关</p> <p>控制输出 开关</p> <p>负载 (继电器) 操作释放 (在蓝色与黑色之间)</p>	<p>动作指示灯 (橙色)</p> <p>主回路</p> <p>褐色</p> <p>黑色</p> <p>蓝色</p> <p>负载</p> <p>最大 100 毫安 (控制输出)</p> <p>12 至 24 伏 直流</p>

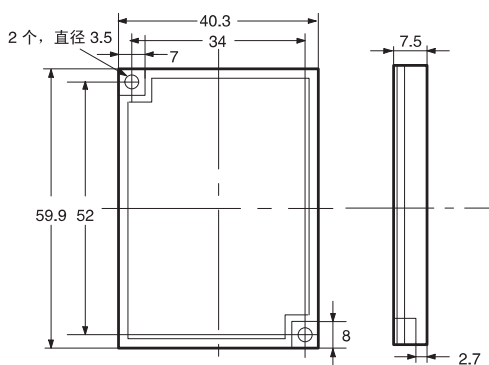
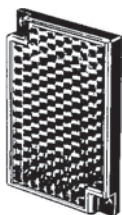


## ■ 传感器

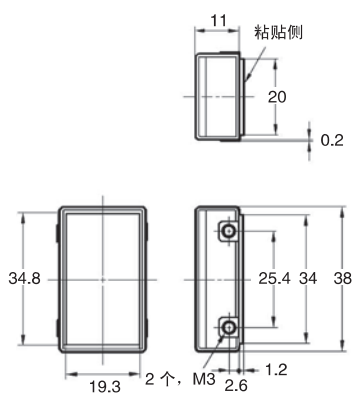
	耐热ABS外壳	金属BRASS外壳
导线型	<p>E3F3-D□2</p>	<p>E3F3-D□2M</p>
接插件型	<p>E3F3-D□7</p>	<p>E3F3-D□7M</p>
导线型	<p>E3F3-T□1 E3F3-R□1 E3F3-R□2 E3F3-D□1</p>	<p>E3F3-T□1M E3F3-R□1M E3F3-R□2M E3F3-D□1M</p>
接插件型	<p>E3F3-T□6 E3F3-R□6 E3F3-R□7 E3F3-D□6</p>	<p>E3F3-T□6M E3F3-R□6M E3F3-R□7M E3F3-D□6M</p>

■ 附件 (另售)

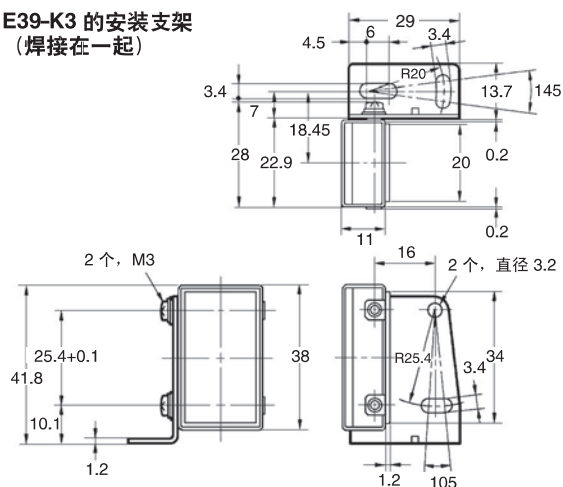
E39-R1 回归反射型镜



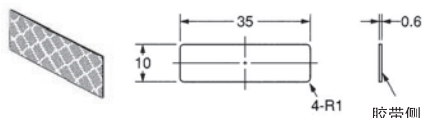
E39-R3 反射板



E39-K3 的安装支架  
(焊接在一起)

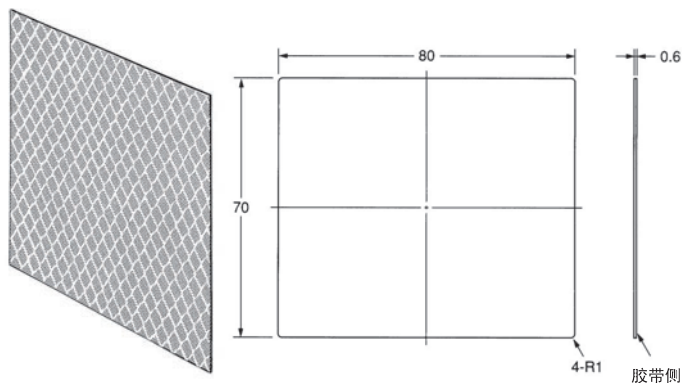


E39-RS1 反射板



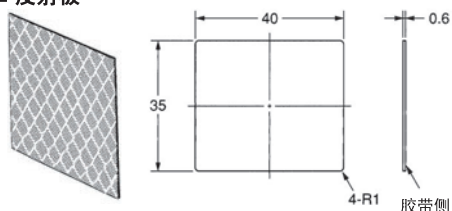
材料: 丙烯酸树脂

E39-RS3 反射器



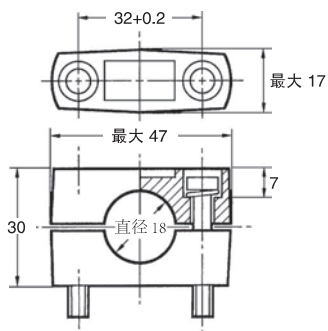
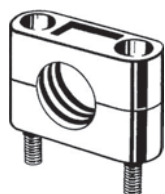
材料: 丙烯酸树脂

E39-RS2 反射板



材料: 丙烯酸树脂

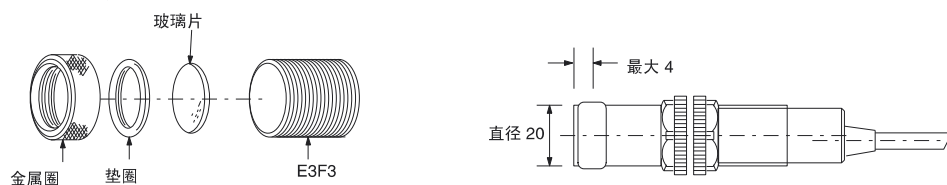
Y92E-B18 安装支架



注释: 六角螺栓: M5×32  
材料: 塑料



## E39-F31 镜头盖



## 注意

如光电传感器的输入/输出回路与电源线或高压线位于同一导管或线管中，可能由于电气噪声而引起光电传感器失灵甚至损坏。将线路分开，或使用屏蔽线作为光电传感器的输入/输出线。

按照IP66标准，安装光电传感器时切勿使其受到过大的震动。

在倒相电动机附近使用光电传感器时，必须将电动机的保护地线接地，否则可能造成传感器失灵。

## 安装

安装时，旋紧ABS外壳上的螺母所用的扭矩不得超过 $20\text{kgf}\cdot\text{cm}$  ( $2.0\text{N}\cdot\text{m}$ )。旋紧金属外壳上的螺母所用的扭矩不得超过 $200\text{kgf}\cdot\text{cm}$  ( $20.0\text{N}\cdot\text{m}$ )



## 警告

E3F3光电传感器不是如EC宣言(91/386 EEC)所规定的、用以保障人员安全的安全组件，而由单独的欧洲标准或任何其他规定或标准所涵盖。



## 购买时的注意事项

承蒙对欧姆龙株式会社（以下简称“本公司”）产品的一贯厚爱和支持，藉此机会再次深表谢意。  
在购买“本公司产品”之际，如果没有其他特别约定，无论客户从哪个经销商购买，都将适用本注意事项中记载的条件。  
请在充分了解这些注意事项基础上订购。

### 1. 定义

本注意事项中的术语定义如下。

- (1) “本公司产品”：“本公司”的F系统机器、通用控制器、传感器、电子/结构部件
- (2) “产品目录等”：与“本公司产品”有关的欧姆龙综合产品目录、F系统设备综合产品目录、安全组件综合产品目录、电子/机构部件综合产品目录以及其他产品目录、规格书、使用说明书、操作指南等，包括以电子数据方式提供的资料。
- (3) “使用条件等”：在“产品目录等”资料中记载的“本公司产品”的使用条件、额定值、性能、动作环境、操作使用方法、使用时的注意事项、禁止事项以及其他事项
- (4) “客户用途”：是指“本公司产品”的客户使用本产品的方法，包括将“本公司产品”组装或运用到客户生产的部件、电子电路板、机器、设备或系统等产品中。
- (5) “适用性等”：在“客户用途”中“本公司产品”的(a)适用性、(b)动作、(c)不侵害第三方知识产权、(d)法规法令的遵守以及(e)满足各种规格标准

### 2. 关于记载事项的注意事项

对“产品目录等”中的记载内容，请理解如下要点。

- (1) 额定值及性能值是在单项试验中分别在各条件下获得的值，并非保证在各额定值及性能值的综合条件下获得的值。
- (2) 所提供的参考数据仅作参考，并非保证可在该范围内一直正常动作。
- (3) 应用示例仅作参考，“本公司”就“适用性等”不做保证。
- (4) 如果因改进或本公司原因等，本公司可能会停止“本公司产品”的生产或变更“本公司产品”的规格。

### 3. 使用时的注意事项

选用及使用本公司产品时请理解如下要点。

- (1) 除了额定值、性能指标外，使用时还必须遵守“使用条件等”。
- (2) 客户必须自己负责确认“适用性等”，然后判断是否选用“本公司产品”。“本公司”对“适用性等”不做任何保证。
- (3) 对于“本公司产品”在客户的整个系统中的设计用途，必须由客户自己负责对是否已进行了适当配电、安装等进行事先确认。
- (4) 使用“本公司产品”时，客户必须采取如下措施：(i) 相对额定值及性能指标，必须在留有余量的前提下使用“本公司产品”，并采用冗余设计等安全设计(i)所采用的安全设计必须确保即使“本公司产品”发生故障时也可将“客户用途”中的危险降到最小程度、(ii) 构建随时提示使用者危险的完整安全体系、(iv) 针对“本公司产品”及“客户用途”定期实施各项维护保养。
- (5) “本公司产品”是作为用于一般工业产品的通用产品而设计生产的。因此，不是为如下用途而设计生产的。如果客户将“本公司产品”用于这些用途，“本公司”关于“本公司产品”不做任何保证。
  - (a) 必须具备很高安全性的用途(例：核能控制设备、燃烧设备、航空/宇宙设备、铁路设备、升降设备、娱乐设备、医疗设备、安全装置、其他可能危及生命及人身安全的用途)
  - (b) 必须具备很高可靠性的用途(例：燃气、自来水、电力等供应系统、24小时连续运行系统、结算系统、以及其他处理权利、财产的用途等)
  - (c) 具有苛刻条件或严酷环境的用途(例：安装在室外的设备、会受到化学污染的设备、会受到电磁波影响的设备、会受到振动或冲击的设备等)
  - (d) “产品目录等”资料中未记载的条件或环境下的用途
- (6) 除了不适用于上述3.(5)(a)至(d)中记载的用途外，“本产品目录等资料中记载的产品”也不适用于汽车(含二轮车，以下同)。请勿配置到汽车上使用。关于汽车配置用产品，请咨询本公司销售人员。

### 4. 保修条件

“本公司产品”的保修条件如下。

- (1) 保修期限 自购买起1年。(但是，“产品目录等”资料中有明确说明时除外。)
- (2) 保修内容 对于发生故障的“本公司产品”，由“本公司”判断实施其中任一种保修方式。
  - (a) 在本公司的维修保养服务点对发生故障的“本公司产品”进行免费修理(但是对于电子、结构部件不提供修理服务。)
  - (b) 对发生故障的“本公司产品”免费提供同等数量的替代品
- (3) 非保修对象 当故障原因为如下任何一种情况时，不提供保修。
  - (a) 将“本公司产品”用于原本设计用途以外的用途
  - (b) 超过“使用条件等”范围的使用
  - (c) 违反本注意事项“3.使用时的注意事项”的使用
  - (d) 因非“本公司”进行的改装、修理导致故障时
  - (e) 因非“本公司”出品的软件导致故障时
  - (f) 按照从“本公司”出货时的科学、技术水平无法预见的原因
  - (g) 上述以外，“本公司”或“本公司产品”以外的原因(包括天灾等不可抗力)

### 5. 责任限度

本注意事项中记载的保修是关于“本公司产品”的全部保证。对于产生的与“本公司产品”有关的损害，“本公司”及“本公司产品”的经销商不负任何责任。本书的信息已仔细核对并认为是准确的，但是对于文字，印刷和核对错误或疏忽不承担任何责任。

### 6. 出口管理

将“本公司产品”或技术资料出口或向国外提供时，遵守中国及有关各国关于安全保障进出口管理方面的法律、法规的同时，理解防止扩散大规模杀伤性武器和防止过度储备常规武器之宗旨的基础上，为不被用于上述用途而请恰当地管理。若客户涉嫌违反上述法律、法规或将“本公司产品”用于上述用途时，有可能无法提供“本公司产品”或技术资料。