

承袭易用性的小型、薄型传感器



- 小巧轻薄，可紧密安装
- 带有两面可见的指示灯
- 电源电压范围宽达DC5~24V



请参见第4页上的“注意事项”。

有关标准认证对象机型的最新信息，请参见本公司网站（www.fa.omron.com.cn）的“标准认证/适用”。

种类

预连线型

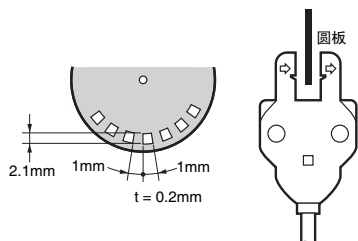
红外光

形状	检测方式	导线长	检测距离		动作模式	指示灯模式	型号	
							NPN输出	PNP输出
标准型 	对射型 (凹槽型)	2m		5mm (凹槽宽度)	遮光时ON	入光时亮灯	EE-SX770 2M	EE-SX770P 2M
						遮光时亮灯	EE-SX770A 2M	EE-SX770R 2M
入光时ON					入光时亮灯	EE-SX870 2M	EE-SX870P 2M	
					遮光时亮灯	EE-SX870A 2M	EE-SX870R 2M	
L型 					遮光时ON	入光时亮灯	EE-SX771 2M	EE-SX771P 2M
						遮光时亮灯	EE-SX771A 2M	EE-SX771R 2M
T型 					入光时ON	入光时亮灯	EE-SX871 2M	EE-SX871P 2M
						遮光时亮灯	EE-SX871A 2M	EE-SX871R 2M
					遮光时ON	入光时亮灯	EE-SX772 2M	EE-SX772P 2M
						遮光时亮灯	EE-SX772A 2M	EE-SX772R 2M
入光时ON	入光时亮灯	EE-SX872 2M	EE-SX872P 2M					
	遮光时亮灯	EE-SX872A 2M	EE-SX872R 2M					

额定规格/性能

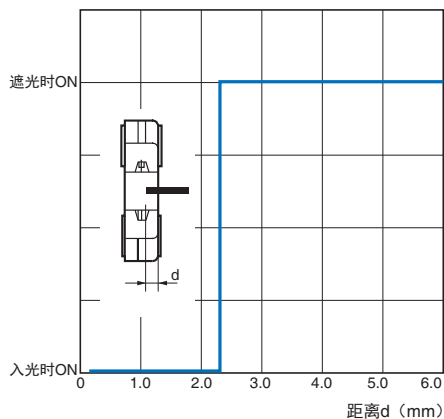
项目	型号	标准型		L型		T型		
		NPN	EE-SX770 EE-SX770A	EE-SX870 EE-SX870A	EE-SX771 EE-SX771A	EE-SX871 EE-SX871A	EE-SX772 EE-SX772A	EE-SX872 EE-SX872A
		PNP	EE-SX770P EE-SX770R	EE-SX870P EE-SX870R	EE-SX771P EE-SX771R	EE-SX871P EE-SX871R	EE-SX772P EE-SX772R	EE-SX872P EE-SX872R
检测距离	5mm (凹槽宽度)							
标准检测物体	2×0.8mm以上的不透明物体							
应差距离	0.025mm							
光源 (最大发光波长)	GaAs红外发光二极管 (940nm)							
指示灯	入光时亮灯 (红色) (A型、R型为遮光时亮灯)							
电源电压	DC5~24V ±10% 纹波 (p-p) 10%以下							
消耗电流	35mA以下 (NPN型)、30mA以下 (PNP型)							
控制输出	NPN型: NPN集电极开路输出 DC5~24V 100mA以下 残留电压0.8V以下 (负载电流100mA时)、残留电压0.4V以下 (负载电流40mA时)、 关机电流 (漏电流) 0.5mA以下 PNP型: PNP集电极开路输出 DC5~24V 50mA以下 残留电压1.3V以下 (负载电流50mA时)、关机电流 (漏电流) 0.5mA以下							
响应频率*	1kHz以上 (平均值为3kHz)							
使用环境照度	受光面照度 荧光灯: 1,000lx以下							
环境温度范围	工作时: -25~+55℃ 保存时: -30~+80℃ (无结冰)							
环境湿度范围	工作时: 5~85%RH 保存时: 5~95%RH (无结露)							
振动 (耐久)	20~2,000Hz (最大加速度100m/s ²) 上下振幅1.5mm X、Y、Z各方向 2h (4min周期)							
冲击 (耐久)	500m/s ² X、Y、Z各方向 3次							
保护结构	IP60 IEC60529规格							
连接方式	导线引出型 (标准导线长2m)							
质量 (包装后)	约20g							
材质	外壳	聚苯二甲酸丁二醇酯 (PBT)						

* 响应频率测定的是旋转下图圆板时的值。

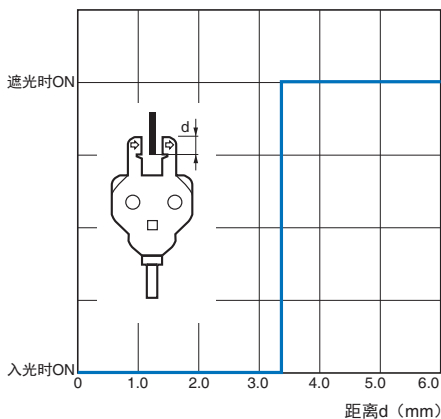


特性数据 (参考值)

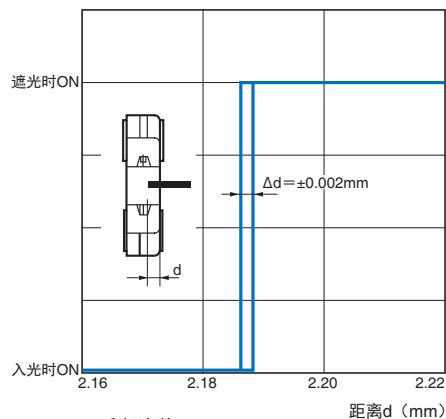
检测位置特性



检测位置特性



重复检测位置特性



V_{cc}=24V 重复次数: 20 Ta=25℃

注: 此为黑暗状态下的数据。可能会受干扰光及检测物体透光等因素的影响。



输入输出段回路图

NPN输出

型号	动作模式	时序图	输出回路
EE-SX770 EE-SX771 EE-SX772	遮光时ON		
EE-SX870 EE-SX871 EE-SX872	入光时ON		
EE-SX770A EE-SX771A EE-SX772A	遮光时ON		
EE-SX870A EE-SX871A EE-SX872A	入光时ON		

PNP输出

型号	动作模式	时间图	输出回路
EE-SX770P EE-SX771P EE-SX772P	遮光时ON		
EE-SX870P EE-SX871P EE-SX872P	入光时ON		
EE-SX770R EE-SX771R EE-SX772R	遮光时ON		
EE-SX870R EE-SX871R EE-SX872R	入光时ON		



注意事项

详情请参见共通注意事项及订货时须知。



为确保安全，本产品不能用于对人体进行直接或间接的检测。

请勿将本产品作为保护人体的检测设备。



使用注意事项

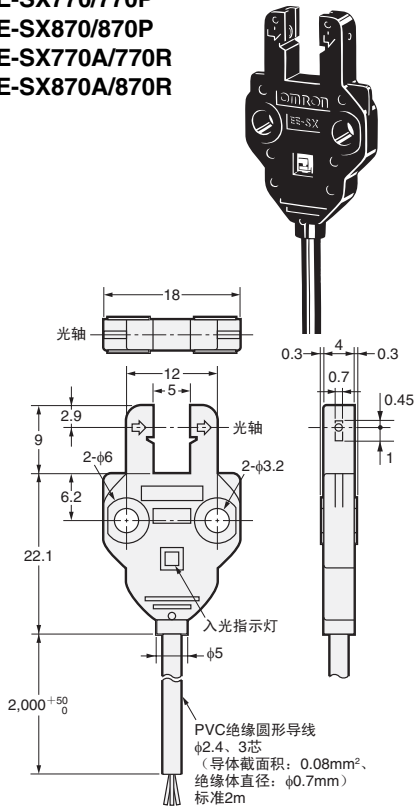
请勿在超出额定值的使用范围及环境下使用。

外形尺寸

(单位：mm)

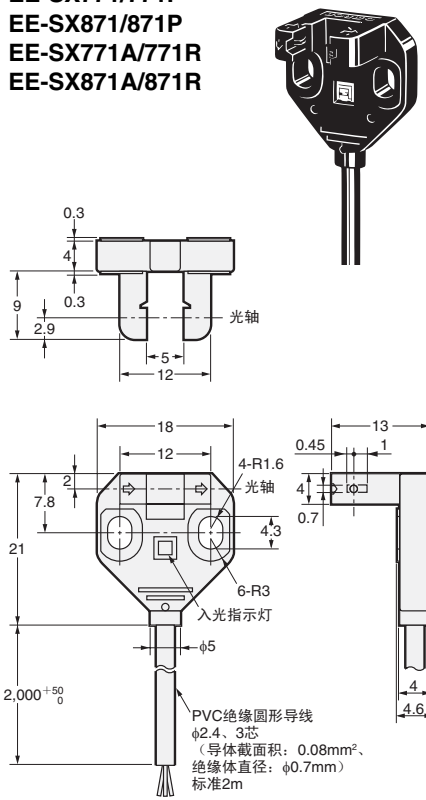
标准型

- EE-SX770/770P
- EE-SX870/870P
- EE-SX770A/770R
- EE-SX870A/870R



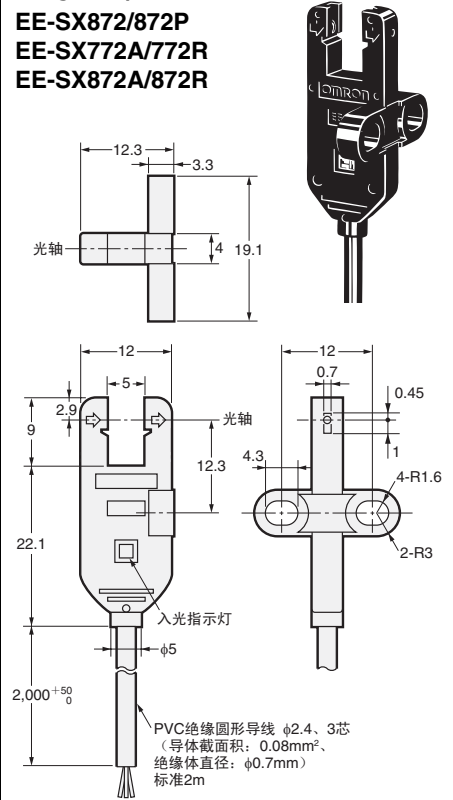
L型

- EE-SX771/771P
- EE-SX871/871P
- EE-SX771A/771R
- EE-SX871A/871R



T型

- EE-SX772/772P
- EE-SX872/872P
- EE-SX772A/772R
- EE-SX872A/872R



购买时的注意事项

承蒙对欧姆龙株式会社（以下简称“本公司”）产品的一贯厚爱和支持，藉此机会再次深表谢意。
在购买“本公司产品”之际，如果没有其他特别约定，无论客户从哪个经销商购买，都将适用本注意事项中记载的条件。
请在充分了解这些注意事项基础上订购。

1. 定义

本注意事项中的术语定义如下。

- (1) “本公司产品”：“本公司”的F系统机器、通用控制器、传感器、电子/结构部件
- (2) “产品目录等”：与“本公司产品”有关的欧姆龙综合产品目录、F系统设备综合产品目录、安全组件综合产品目录、电子/机构部件综合产品目录以及其他产品目录、规格书、使用说明书、操作指南等，包括以电子数据方式提供的资料。
- (3) “使用条件等”：在“产品目录等”资料中记载的“本公司产品”的使用条件、额定值、性能、动作环境、操作使用方法、使用时的注意事项、禁止事项以及其他事项
- (4) “客户用途”：是指“本公司产品”的客户使用本产品的的方法，包括将“本公司产品”组装或运用到客户生产的部件、电子电路板、机器、设备或系统等产品中。
- (5) “适用性等”：在“客户用途”中“本公司产品”的(a)适用性、(b)动作、(c)不侵害第三方知识产权、(d)法规法令的遵守以及(e)满足各种规格标准

2. 关于记载事项的注意事项

对“产品目录等”中的记载内容，请理解如下要点。

- (1) 额定值及性能值是在单项试验中分别在各条件下获得的值，并非保证在各额定值及性能值的综合条件下获得的值。
- (2) 所提供的参考数据仅作参考，并非保证可在该范围内一直正常动作。
- (3) 应用示例仅作参考，“本公司”就“适用性等”不做保证。
- (4) 如果因改进或本公司原因等，本公司可能会停止“本公司产品”的生产或变更“本公司产品”的规格。

3. 使用时的注意事项

选用及使用本公司产品时请理解如下要点。

- (1) 除了额定值、性能指标外，使用时还必须遵守“使用条件等”。
- (2) 客户必须自己负责确认“适用性等”，然后判断是否选用“本公司产品”。“本公司”对“适用性等”不做任何保证。
- (3) 对于“本公司产品”在客户的整个系统中的设计用途，必须由客户自己负责对是否已进行了适当配电、安装等进行事先确认。
- (4) 使用“本公司产品”时，客户必须采取如下措施：(i) 相对额定值及性能指标，必须在留有余量的前提下使用“本公司产品”，并采用冗余设计等安全设计(i) i所采用的安全设计必须确保即使“本公司产品”发生故障时也可将“客户用途”中的危险降到最小程度、(i) i) 构建随时提示使用者危险的完整安全体系、(i) v) 针对“本公司产品”及“客户用途”定期实施各项维护保养。
- (5) “本公司产品”是作为用于一般工业产品的通用产品而设计生产的。因此，不是为如下用途而设计生产的。如果客户将“本公司产品”用于这些用途，“本公司”关于“本公司产品”不做任何保证。
 - (a) 必须具备很高安全性的用途(例：核能控制设备、燃烧设备、航空/宇宙设备、铁路设备、升降设备、娱乐设备、医疗设备、安全装置、其他可能危及生命及人身安全的用途)
 - (b) 必须具备很高可靠性的用途(例：燃气、自来水、电力等供应系统、24小时连续运行系统、结算系统、以及其他处理权利、财产的用途等)
 - (c) 具有苛刻条件或严酷环境的用途(例：安装在室外的设备、会受到化学污染的设备、会受到电磁波影响的设备、会受到振动或冲击的设备等)
 - (d) “产品目录等”资料中未记载的条件或环境下的用途
- (6) 除了不适用于上述3.(5)(a)至(d)中记载的用途外，“本产品目录等资料中记载的产品”也不适用于汽车(含二轮车，以下同)。请勿配置到汽车上使用。关于汽车配置用产品，请咨询本公司销售人员。

4. 保修条件

“本公司产品”的保修条件如下。

- (1) 保修期限 自购买起一年。(但是，“产品目录等”资料中有明确说明时除外。)
- (2) 保修内容 对于发生故障的“本公司产品”，由“本公司”判断实施其中任一种保修方式。
 - (a) 在本公司的维修保养服务点对发生故障的“本公司产品”进行免费修理(但是对于电子、结构部件不提供修理服务。)
 - (b) 对发生故障的“本公司产品”免费提供同等数量的替代品
- (3) 非保修对象 当故障原因为如下任何一种情况时，不提供保修。
 - (a) 将“本公司产品”用于原本设计用途以外的用途
 - (b) 超过“使用条件等”范围的使用
 - (c) 违反本注意事项“3.使用时的注意事项”的使用
 - (d) 因非“本公司”进行的改装、修理导致故障时
 - (e) 因非“本公司”出品的软件导致故障时
 - (f) 按照从“本公司”出货时的科学、技术水平无法预见的原因
 - (g) 上述以外，“本公司”或“本公司产品”以外的原因(包括天灾等不可抗力)

5. 责任限度

本注意事项中记载的保修是关于“本公司产品”的全部保证。对于产生的与“本公司产品”有关的损害，“本公司”及“本公司产品”的经销商不负任何责任。本书的信息已仔细核对并认为是准确的，但是对于文字，印刷和核对错误或疏忽不承担任何责任。

6. 出口管理

将“本公司产品”或技术资料出口或向国外提供时，遵守中国及有关各国关于安全保障进出口管理方面的法律、法规的同时，理解防止扩散大规模杀伤性武器和防止过度储备常规武器之宗旨的基础上，为不被用于上述用途而请恰当地管理。若客户涉嫌违反上述法律、法规或将“本公司产品”用于上述用途时，有可能无法提供“本公司产品”或技术资料。