

## 以低成本实现非接触温度测量

- 输出与热电偶同等的电动势，因此可以直接连接到通用温控器的热电偶输入中。
- 从食品、包装至成型、电子产品，备有4种规格的温度范围，可满足温度测量中的广泛需求。
- 由300ms的高速响应性（63%）与±1%PV的再现性来实现高精度温度测量。
- 与热电偶相比，具有不老化、稳定、实时控制的优点。

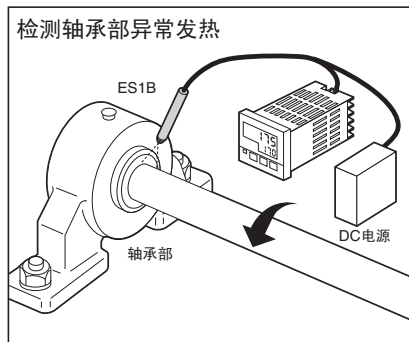
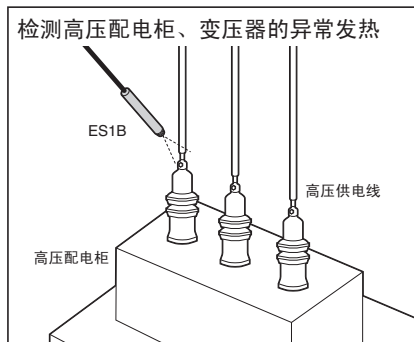
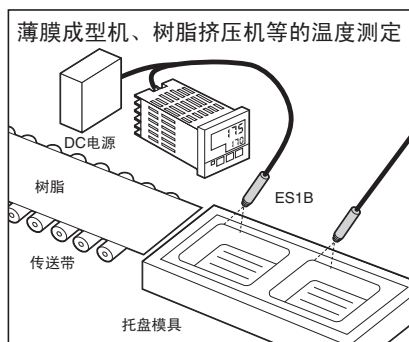
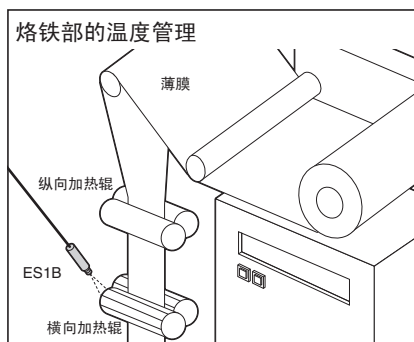


请参见第6页上的“注意事项”。

## 种类

形状/视野特性	规格 (测量温度范围)	型号
	10~70°C	ES1B
	60~120°C	
	115~165°C	
	140~260°C	

## 应用



注：ES1B需要连接DC12V或DC24V电源。

## 额定规格/性能

项目	型号	ES1B
电源电压		DC12/24V
容许电源电压变动		电源电压的90~110%
消耗电流		20mA以下
测量温度范围		10~70℃、60~120℃、115~165℃、140~260℃
精度 *1	±5℃ *2	±2%PV或±2℃中的较大值
	±10℃ *2	±4%PV或±4℃中的较大值
	±30℃ *2	±6%PV或±6℃中的较大值
	±40℃ *2	±8%PV或±8℃中的较大值
再现性		±1%PV或±1℃中的较大值
温度偏差		±0.4℃/℃以下
电磁干扰的影响	电场强度抗扰度	±10℃以内 (80-800MHz) ±30℃以内 (800-1000MHz)
	传导干扰波抗扰度	±10℃以内
测量距离: 视野直径		1 : 1typ.
测量波长		6.5~14.0μm
受光元件		热电偶
响应速度		63%响应时约300ms
输出阻抗		1~4kΩ
动作温度范围		-25~+70℃ (无结冰、结露)
容许环境湿度		相对湿度35~85%
耐振动 (耐久)		98m/s <sup>2</sup> 10~55Hz X、Y、Z方向 各2h
耐冲击 (耐久)		300m/s <sup>2</sup> X、Y、Z方向 各3次
本体材质		ABS树脂
保护结构		IP65
适用标准		CE标记 *3
质量		约120g
导线		补偿导线 3m
		PVC外皮 耐热70℃

\*1. 针对K热电偶特性及辐射率0.98时

\*2. 从测量对象的任意标准温度的温度变化

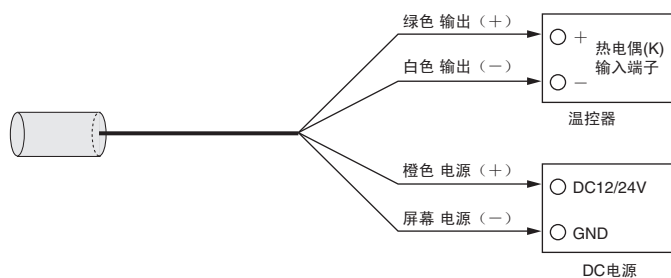
例: 以50℃为标准温度进行修正时,

55℃时精度为 ±2%PV或±2℃中的较大值,

60℃时精度为 ±4%PV或±4℃中的较大值。

\*3. 工业用电磁环境 (EN/IEC61326-1 第2表)

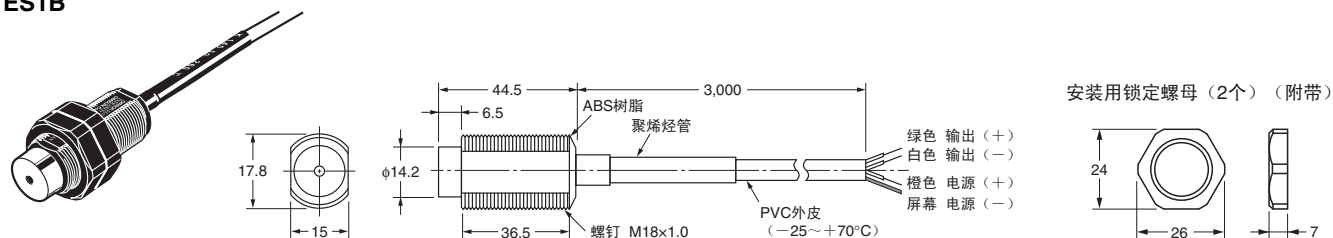
## 外部连接



## 外形尺寸

(单位: mm)

## ES1B

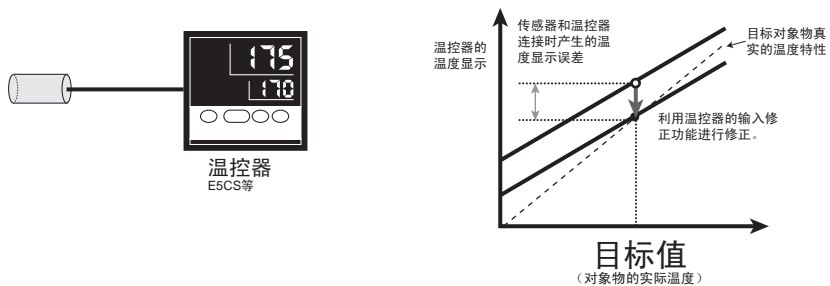


## 调整方法

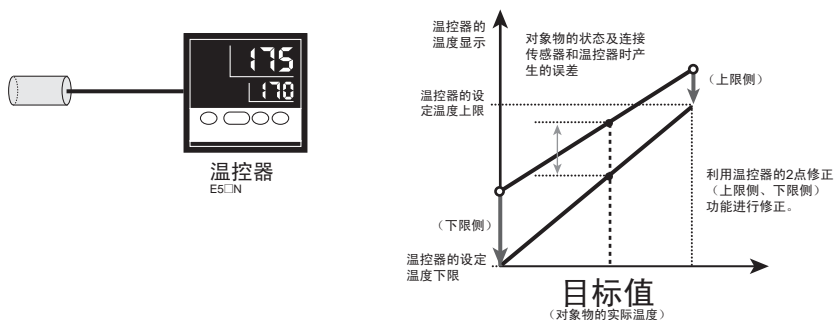
● 请在使用前进行调整。

(请结合对象物的状态和所连接温控器的特性进行补偿。)

〈使用1点修正功能修正目标值中的偏移时〉



〈使用2点修正功能修正增益与偏移时〉

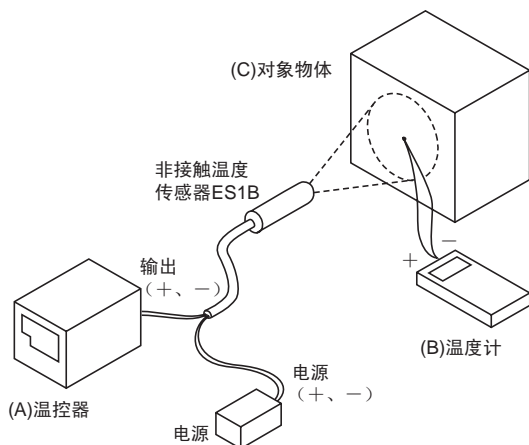


## ● 1点修正的方法

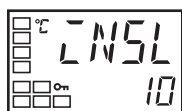
### 【准备】

- 根据非接触温度传感器的输入规格设定温度范围。
- 准备可用于测量图1中对象物温度的温度计，以进行1点修正。

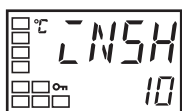
### 非接触温度传感器修正时的结构 (图1)



### 〈E5CN示例〉



下限温度输入修正值



上限温度输入修正值

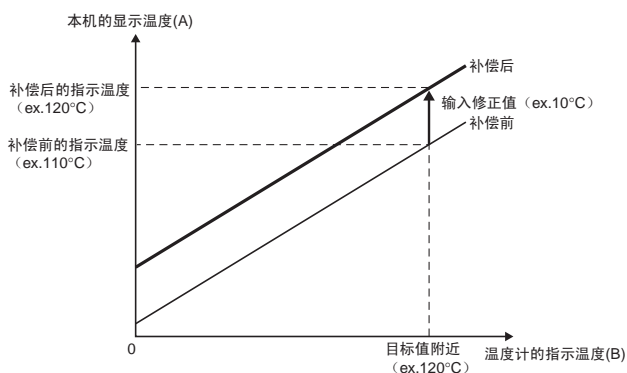
- ①在图1结构中，将对象物的温度调到目标值附近。对象物的温度 (C) 与温度计的温度 (B) 一致。
- ②确认对象物的温度 (C) 与本机指示值 (A) ，

对象物的温度 (C) - 本机指示值 (A)

将该值作为输入修正值，在  $\bar{c}NSL$  与  $\bar{c}NSH$  中设定同一数值。

- ③设定输入修正值后，确认本机指示值 (A) 与对象物的温度 (C)，若基本一致，则修正结束。

### 使用1点修正的修正示意图



## ● 2点修正的方法

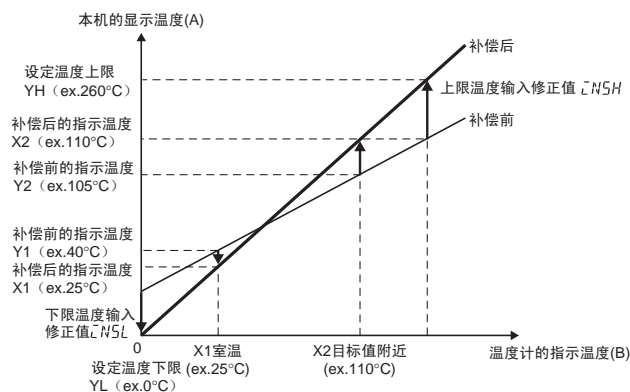
如要获得比1点修正精度更高的指示值，请使用2点修正。

### 【准备】

请参见1点修正的方法。

- ①在室温附近与要控制目标值附近的2点，进行指示值修正。因此，将对象物的温度设定为室温附近及目标值附近，确认对象物的温度 (C) 与本机指示值 (A)。
- ②将确认后的指示值与要修正的温度使用以下公式，计算上限及下限温度输入修正值。

### 使用2点修正的修正示意图



下限温度输入修正值

$$\bar{c}NSL = \frac{YL - Y1}{Y2 - Y1} \times \{ (X2 - Y2) - (X1 - Y1) \} + (X1 - Y1)$$

上限温度输入修正值

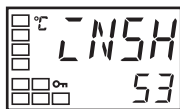
$$\bar{c}NSH = \frac{YH - Y1}{Y2 - Y1} \times \{ (X2 - Y2) - (X1 - Y1) \} + (X1 - Y1)$$

- ③将计算值设定在  $\bar{c}NSL$  与  $\bar{c}NSH$  中后，确认温控器的指示值 (A) 与对象物的温度 (C)。
- ④至此，结束了室温附近与目标值附近的2点修正，但如要获得测量温度范围内的更高精度时，不要在室温附近，而是在测量温度附近设定目标值以外的修正点。

## 〈E5CN示例〉



下限温度输入修正值



上限温度输入修正值

此处以ES1B的140~260℃的规格为例。这时，式子1、式子2的YL、YH分别为设定温度下限YL=0℃，设定温度上限YH=260℃。接下来确认对象物的温度。

室温 X1=25℃时

温控器的指示值 Y1=40℃

目标值附近的温度 X2=110℃时

温控器的指示值 Y2=105℃时

温度输入修正值分别如下所示。

下限温度输入修正值

$$\begin{aligned} \bar{LNSL} &= \frac{0-40}{105-40} \times \{ (110-105) - (25-40) \} + (25-40) \\ &= -27.3 (\text{℃}) \end{aligned}$$

上限温度输入修正值

$$\begin{aligned} \bar{LNSH} &= \frac{260-40}{105-40} \times \{ (110-105) - (25-40) \} + (25-40) \\ &= 52.7 (\text{℃}) \end{aligned}$$

## 注意事项

### 注意

如果因本产品的故障而导致无法正确输出，则可能损坏本机上连接的设备、装置等。为了在本机发生故障时也能确保安全，请采取通过其它系统安装防止过度升温警报等安全措施。



### 安全注意事项

- (1) 请在ES1B本体的规格、额定范围内使用。
- (2) 请检查端子的极性，正确配线。
- (3) 请勿在下述环境中使用本产品。
  - 可能会结露、结冰的场所
  - 振动、冲击影响较大的场所
  - 有尘埃、腐蚀性气体的环境
  - 温度变化剧烈、阳光直射的场所
  - 水、油会溅到的场所

### 使用注意事项

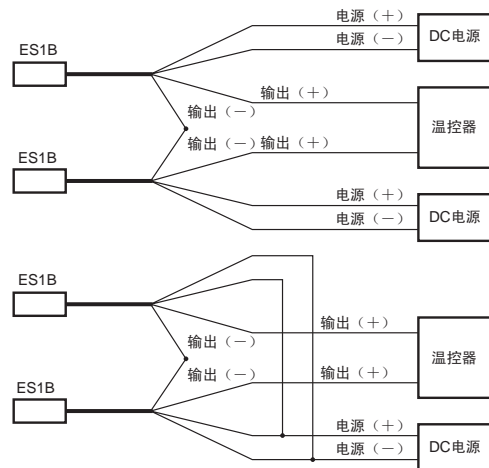
- (1) 热点对输出与电源未做绝缘处理。请使用与连接设备不产生环绕的回路。
- (2) 为了防止接线受到感应干扰，应尽可能与高电压、大电流的动力线分开。此外，请避免与动力线平行及一起接线。
- (3) 请勿弄脏滤光器。清洁滤光器时，应使用吹风机或棉签。

#### ● 关于安装

- 测量对象应选择辐射率高的场所。如有必要，用黑体喷雾或黑体胶带。
- 请使用附带的锁定螺母进行固定。紧固扭矩采用0.5N·m以下。
- 测量高温对象物时，为了降低因辐射热导致本体温度上升，请使用遮蔽板等进行防护。

#### ● 关于连接

- 请采用绿色导线输出（+）、白色导线输出（-）、橙色导线电源（+）、屏蔽线电源（-）的方式连接。
- 测量的2处有温差时，必须使用2个做了绝缘处理的电源。



#### ● 关于调整

- ES1B的输出阻抗为1~4kΩ。通常调节仪中会有烧毁检测电流流过，因此会产生数+℃~数+10℃的偏移。连接带输入修正功能的调节仪时，请在所使用的温度附近，通过输入修正功能来修正温度误差部分。关于修正方法，请参见“修正方法”及所用调节仪的说明书。
- 如需延长导线，请在输出（+）、输出（-）上使用K热电偶的补偿导线。电源线的（+）、（-）请使用普通铜线。
- 请勿将导线反复弯曲。

#### ● 关于清洁

清洁时，请勿使用稀释剂等。请使用市售的酒精。

## 购买时的注意事项

承蒙对欧姆龙株式会社（以下简称“本公司”）产品的一贯厚爱和支持，藉此机会再次深表谢意。  
在购买“本公司产品”之际，如果没有其他特别约定，无论客户从哪个经销商购买，都将适用本注意事项中记载的条件。  
请在充分了解这些注意事项基础上订购。

### 1. 定义

本注意事项中的术语定义如下。

- (1) “本公司产品”：“本公司”的F系统机器、通用控制器、传感器、电子/结构部件
- (2) “产品目录等”：与“本公司产品”有关的欧姆龙综合产品目录、F系统设备综合产品目录、安全组件综合产品目录、电子/机构部件综合产品目录以及其他产品目录、规格书、使用说明书、操作指南等，包括以电子数据方式提供的资料。
- (3) “使用条件等”：在“产品目录等”资料中记载的“本公司产品”的使用条件、额定值、性能、动作环境、操作使用方法、使用时的注意事项、禁止事项以及其他事项
- (4) “客户用途”：是指“本公司产品”的客户使用本产品的方法，包括将“本公司产品”组装或运用到客户生产的部件、电子电路板、机器、设备或系统等产品中。
- (5) “适用性等”：在“客户用途”中“本公司产品”的(a)适用性、(b)动作、(c)不侵害第三方知识产权、(d)法规法令的遵守以及(e)满足各种规格标准

### 2. 关于记载事项的注意事项

对“产品目录等”中的记载内容，请理解如下要点。

- (1) 额定值及性能值是在单项试验中分别在各条件下获得的值，并非保证在各额定值及性能值的综合条件下获得的值。
- (2) 所提供的参考数据仅作参考，并非保证可在该范围内一直正常动作。
- (3) 应用示例仅作参考，“本公司”就“适用性等”不做保证。
- (4) 如果因改进或本公司原因等，本公司可能会停止“本公司产品”的生产或变更“本公司产品”的规格。

### 3. 使用时的注意事项

选用及使用本公司产品时请理解如下要点。

- (1) 除了额定值、性能指标外，使用时还必须遵守“使用条件等”。
- (2) 客户必须自己负责确认“适用性等”，然后判断是否选用“本公司产品”。“本公司”对“适用性等”不做任何保证。
- (3) 对于“本公司产品”在客户的整个系统中的设计用途，必须由客户自己负责对是否已进行了适当配电、安装等进行事先确认。
- (4) 使用“本公司产品”时，客户必须采取如下措施：(i) 相对额定值及性能指标，必须在留有余量的前提下使用“本公司产品”，并采用冗余设计等安全设计(i)所采用的安全设计必须确保即使“本公司产品”发生故障时也可将“客户用途”中的危险降到最小程度、(ii) 构建随时提示使用者危险的完整安全体系、(iv) 针对“本公司产品”及“客户用途”定期实施各项维护保养。
- (5) “本公司产品”是作为用于一般工业产品的通用产品而设计生产的。因此，不是为如下用途而设计生产的。如果客户将“本公司产品”用于这些用途，“本公司”关于“本公司产品”不做任何保证。
  - (a) 必须具备很高安全性的用途(例：核能控制设备、燃烧设备、航空/宇宙设备、铁路设备、升降设备、娱乐设备、医疗设备、安全装置、其他可能危及生命及人身安全的用途)
  - (b) 必须具备很高可靠性的用途(例：燃气、自来水、电力等供应系统、24小时连续运行系统、结算系统、以及其他处理权利、财产的用途等)
  - (c) 具有苛刻条件或严酷环境的用途(例：安装在室外的设备、会受到化学污染的设备、会受到电磁波影响的设备、会受到振动或冲击的设备等)
  - (d) “产品目录等”资料中未记载的条件或环境下的用途
- (6) 除了不适用于上述3.(5)(a)至(d)中记载的用途外，“本产品目录等资料中记载的产品”也不适用于汽车(含二轮车，以下同)。请勿配置到汽车上使用。关于汽车配置用产品，请咨询本公司销售人员。

### 4. 保修条件

“本公司产品”的保修条件如下。

- (1) 保修期限 自购买起1年。(但是，“产品目录等”资料中有明确说明时除外。)
- (2) 保修内容 对于发生故障的“本公司产品”，由“本公司”判断实施其中任一种保修方式。
  - (a) 在本公司的维修保养服务点对发生故障的“本公司产品”进行免费修理(但是对于电子、结构部件不提供修理服务。)
  - (b) 对发生故障的“本公司产品”免费提供同等数量的替代品
- (3) 非保修对象 当故障原因为如下任何一种情况时，不提供保修。
  - (a) 将“本公司产品”用于原本设计用途以外的用途
  - (b) 超过“使用条件等”范围的使用
  - (c) 违反本注意事项“3.使用时的注意事项”的使用
  - (d) 因非“本公司”进行的改装、修理导致故障时
  - (e) 因非“本公司”出品的软件导致故障时
  - (f) 按照从“本公司”出货时的科学、技术水平无法预见的原因
  - (g) 上述以外，“本公司”或“本公司产品”以外的原因(包括天灾等不可抗力)

### 5. 责任限度

本注意事项中记载的保修是关于“本公司产品”的全部保证。对于产生的与“本公司产品”有关的损害，“本公司”及“本公司产品”的经销商不负任何责任。本书的信息已仔细核对并认为是准确的，但是对于文字，印刷和核对错误或疏忽不承担任何责任。

### 6. 出口管理

将“本公司产品”或技术资料出口或向国外提供时，遵守中国及有关各国关于安全保障进出口管理方面的法律、法规的同时，理解防止扩散大规模杀伤性武器和防止过度储备常规武器之宗旨的基础上，为不被用于上述用途而请恰当地管理。若客户涉嫌违反上述法律、法规或将“本公司产品”用于上述用途时，有可能无法提供“本公司产品”或技术资料。