

AC轴流风扇

R87F/R87T

商品信息	商品选择	1690
	共通注意事项	1696
	技术指南	1723
	用语说明	1744

品种丰富， 实现了最佳冷却的轴流风扇

- 考虑到低噪声、高寿命、环境适应性佳的设计。
- 轴承采用可靠性高的滚珠轴承。
- 具备树脂叶片规格48型和金属叶片规格24型。
- 还新增了防水型AC轴流扇型R87F-A A16H-WR（保护结构IP65）。
- 通过安全标准UL、CSA、VDE、EN/IEC认证的机种也很丰富。



请参见1696页的「轴流风扇 共通注意事项」。

型号标准

R87 - - - - -

轴流风扇基本型号

R87F	树脂叶片系列
R87T	金属叶片系列

框架材质

A	铝铸件
---	-----

框架厚度

3	25
5	38
6	40
7	55

引出端子

无显示	导线型
P	端子型 *

* 端子型中的R87F-PC(插头线)为选装件。

电源·电压

A1	AC100V
A3	AC115V
A4	AC200V
A6	AC230V

框架尺寸

0	φ150
1	120
9	92
8	80

旋转速度

H	高速
M	中速
L	低速

类型

无显示	标准型
WR	防水型

注：该表介绍了型号的参考方法，并不表示产品的所有机种。订货时请参考各产品的「额定值」。

种类

AC轴流风扇

系列	尺寸 (mm)	型号	登载页
R87F 树脂叶片型	120 × t40	R87F-A A16H-WR	1699
	120 × t38	R87F-A A15	1700
	120 × t25	R87F-A A13	1701
	92 × t25	R87F-A A93	1702
	80 × t38	R87F-A A85	1703
	80 × t25	R87F-A A83	1704
R87T 金属叶片型	φ150 × t55	R87T-A A07	1705
	φ150 × t38	R87T-A A05	1706
	120 × t38	R87T-A A15	1707
	80 × t38	R87T-A A85	1708
	80 × t25	R87T-A A83	1709

选装件

商品名称	型号	登载页
插头软线	R87F-PC(JT)	1710
防指触护罩	R87F-FG	1711
过滤器	R87F-FL(S)	1712

注：没有附属安装螺钉。

请正确使用

共通注意事项请参见1696页。

其他
控制设备/
外围设备

电源

轴流风扇

电力·设备用
保护设备/
电量传感器

省布线设备

技术指南

共用插座/
DIN导轨
相关商品

R87F-A A16H-WR 防水型AC轴流风扇(120 × t40 , 导线型)

种类/额定值

* : 表示公称值。

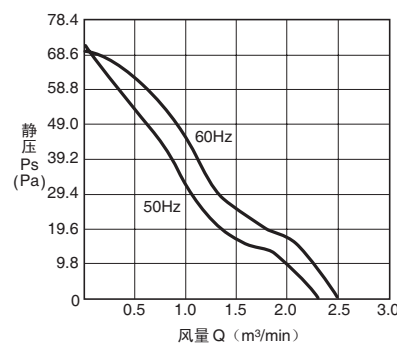
项目	额定电压 (V)	容许电压变动范围 (%)	频率 (Hz)	额定电流 (A) *		额定输入 (W) *		额定转速 (r/min) *		最大风量 (m³/min) *		最大静压 (Pa) *		噪声 (dB) *	
				50Hz	60Hz	50Hz	60Hz	50Hz	60Hz	50Hz	60Hz	50Hz	60Hz		
型号															
R87F-A1A16H-WR	100	额定电压的 85 ~ 110	50/60	0.217	0.197	16	15	2690	3040	2.3	2.5	70.9	69.6	43	46
R87F-A3A16H-WR	115			0.194	0.175										
R87F-A4A16H-WR	200			0.109	0.098										
R87F-A6A16H-WR	230			0.098	0.088										

注: 20个装 (捆扎包装中没有单个包装) 请用R87F-A A16H-WR020来订货。但均为按订单生产产品。

性能

电机种类	单相短路环感应电动机 (2极, 密闭型)	保护结构	IP65 (EN/IEC60529)
尺寸	120 × t40mm	使用环境温度	-30 ~ +70 (不结冰)
引出端子	导线型	保存温度	-40 ~ +85 (不结冰)
绝缘等级	IEC E类 (120) UL A类 (105) CSA A类 (105)	使用环境湿度	98%RH以下
		保护方式	阻抗保护
绝缘电阻	100MΩ以上 (DC500V兆欧表) 电源连接部全体和带电金属部之间	材质	边框 铝铸件 密封胶, 黑色烤漆
		叶片	PBT/含玻璃, 黑色 (UL94V-0)
绝缘耐压	AC 2,000V (1分钟) 电源连接部全体和带电金属部之间	轴承	滚珠轴承
		重量	650g以下
		适合标准	电安法、UL/CSA、EN/IEC60335

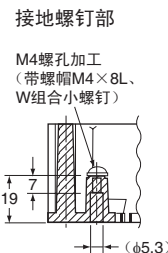
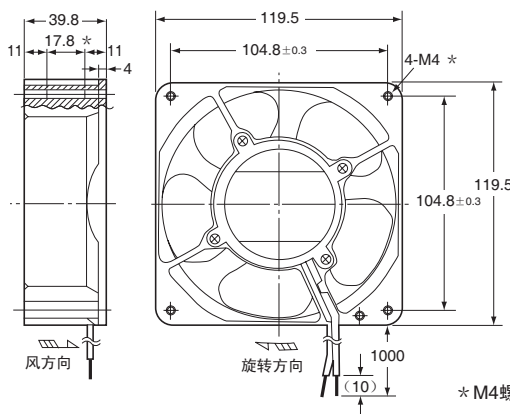
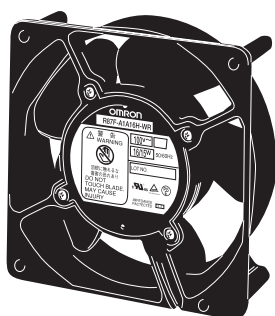
风量·静压特性 (参考用)



注: 关于测定条件, 请参见1746页的「风量·静压特性」。

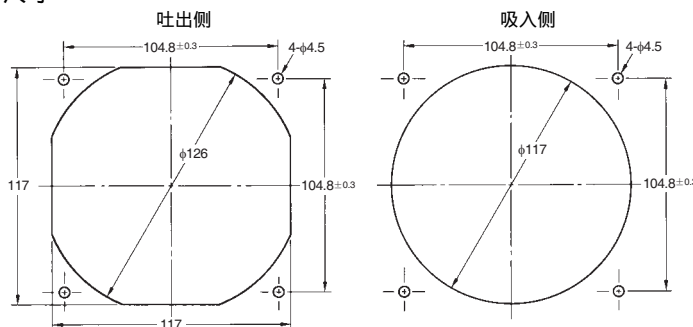
外形尺寸

(单位: mm)



* M4螺孔仅限17.8尺寸部。

面板切割参考尺寸



CAD数据

选装件

商品名称	型号	登载页
防指触护罩	R87F-FG120	1711
过滤器	R87F-FL120(S)	1712

其他
控制设备/
外围设备

电源

轴流风扇

电力·设备用
保护设备/
电量传感器

省布线设备

技术指南

共用插座/
DIN导轨
相关商品

R87F-A A15 AC轴流风扇(120 × t38 ,端子型)

种类/额定值

* :表示公称值。

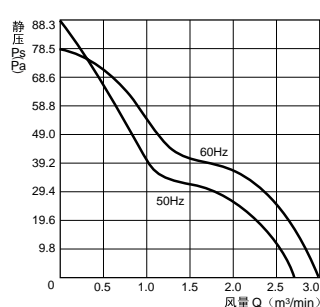
项目 型号	额定电压 (V)	容许电压变动范围 (%)	频率 (Hz)	额定电流 (A)*		额定输入 (W)*		额定转速 (r/min)*		最大风量 (m³/min)*		最大静压 (Pa)*		噪声 (dB)*	
				50Hz	60Hz	50Hz	60Hz	50Hz	60Hz	50Hz	60Hz	50Hz	60Hz	50Hz	60Hz
R87F-A1A15HP R87F-A3A15HP R87F-A4A15HP R87F-A6A15HP	100 115 200 230	额定电压的 85 ~ 110	50/60	0.232 0.195 0.105 0.095	0.210 0.180 0.098 0.090	16	15	2700	3000	2.7	3.0	88.3	78.5	47	50
R87F-A1A15MP R87F-A3A15MP R87F-A4A15MP R87F-A6A15MP	100 115 200 230	额定电压的 85 ~ 110	50/60	0.220 0.185 0.100 0.090	0.195 0.165 0.090 0.082	15	14	2350	2550	2.3	2.6	61.8	63.7	42	44
R87F-A1A15LP R87F-A3A15LP R87F-A4A15LP R87F-A6A15LP	100 115 200 230	额定电压的 85 ~ 110	50/60	0.175 0.155 0.085 0.076	0.155 0.138 0.075 0.068	13	12	2000	2100	1.9	2.0	39.2	39.2	38	41

性能

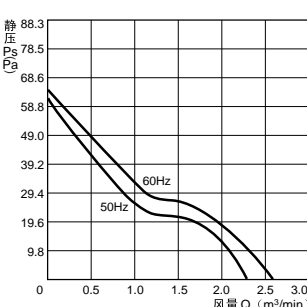
绝缘等级	VDE E类(120) UL A类(105) CSA B类(130)
绝缘电阻	100MΩ以上(DC500V兆欧表) 电源连接部全体和带电金属部之间
绝缘耐压	AC2,000V(1分钟) 电源连接部全体和带电金属部之间
使用环境温度	-30 ~ +70 (不结冰)
保存温度	-40 ~ +85 (不结冰)
使用环境湿度	25 ~ 85%RH
保护方式	阻抗保护
材 质	边框 铝铸件 叶片 含玻璃聚碳酸酯
轴承	滚珠轴承
重量	550g

风量·静压特性(参考用)

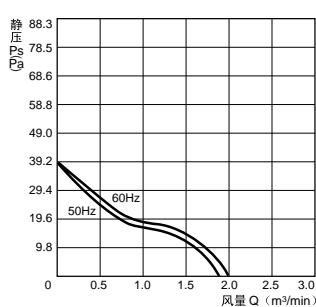
R87F-A A15HP



R87F-A A15MP



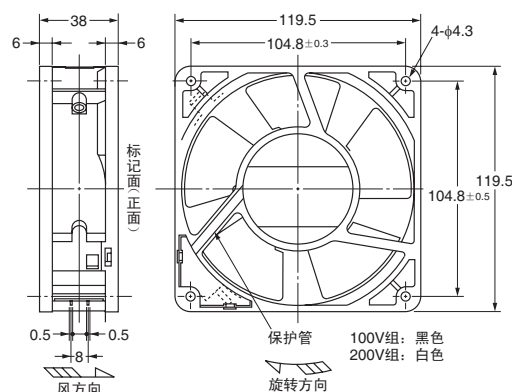
R87F-A A15LP



注. 关于测定条件, 请参见1746页的「风量·静压特性」。

外形尺寸

(单位: mm)



接地螺钉孔



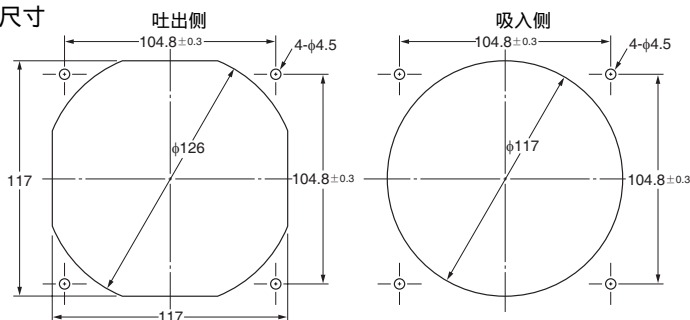
M4螺钉×节距0.7

端子形状



相当于Faston # 110

面板切割参考尺寸



CAD数据

选装件

商品名称	型号	登载页
插头软线	R87F-PC(JT)	1710
防指触护罩	R87F-FG120	1711
过滤器	R87F-FL120(S)	1712

其他
控制设备/
外围设备

电源

轴流风扇

电力·设备用
保护设备/
电量传感器

省布线设备

技术指南

共用插座/
DIN导轨
相关商品

R87F-A A13 AC轴流风扇(120 × t25 ,端子型)

种类/额定值

* :表示公称值。

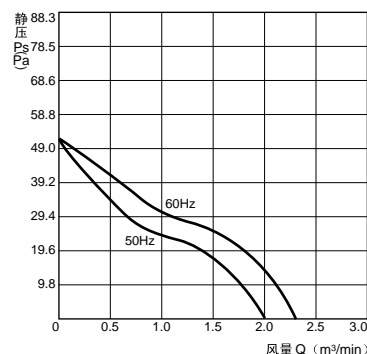
项目 型号	额定电压 (V)	容许电压 变动范围 (%)	频率 (Hz)	额定电流 (A) *		额定输入 (W) *		额定转速 (r/min) *		最大风量 (m ³ /min) *		最大静压 (Pa) *		噪声 (dB) *	
				50Hz	60Hz	50Hz	60Hz	50Hz	60Hz	50Hz	60Hz	50Hz	60Hz	50Hz	60Hz
R87F-A1A13HP R87F-A3A13HP R87F-A4A13HP R87F-A6A13HP	100 115 200 230	额定电压的 85 ~ 110	50/60	0.170 0.148 0.085 0.074	0.145 0.125 0.072 0.063	14 12		2500 2850		2.0 2.3		52.0 52.0		40 44	
R87F-A1A13LP R87F-A3A13LP R87F-A4A13LP R87F-A6A13LP	100 115 200 230	额定电压的 85 ~ 110	50/60	0.110 0.096 0.058 0.051	0.096 0.084 0.050 0.043	9 8		1800 2000		1.5 1.7		25.5 25.5		30 33	

性能

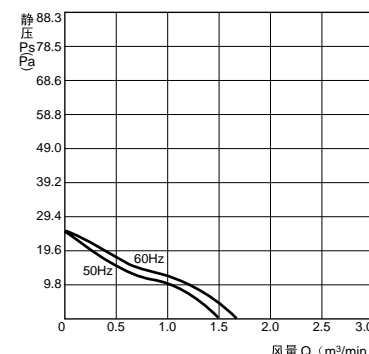
绝缘等级	VDE E类(120) UL A类(105) CSA B类(130)
绝缘电阻	100MΩ以上(DC500V兆欧表) 电源连接部全体和不带电金属部之间
绝缘耐压	AC2,000V(1分钟) 电源连接部全体和不带电金属部之间
使用环境温度	-30 ~ +70 (不结冰)
保存温度	-40 ~ +85 (不结冰)
使用环境湿度	25 ~ 85%RH
保护方式	阻抗保护
材质	边框 铝铸件 叶片 含玻璃聚碳酸酯
轴承	滚珠轴承
重量	330g

风量·静压特性(参考用)

R87F-A A13HP



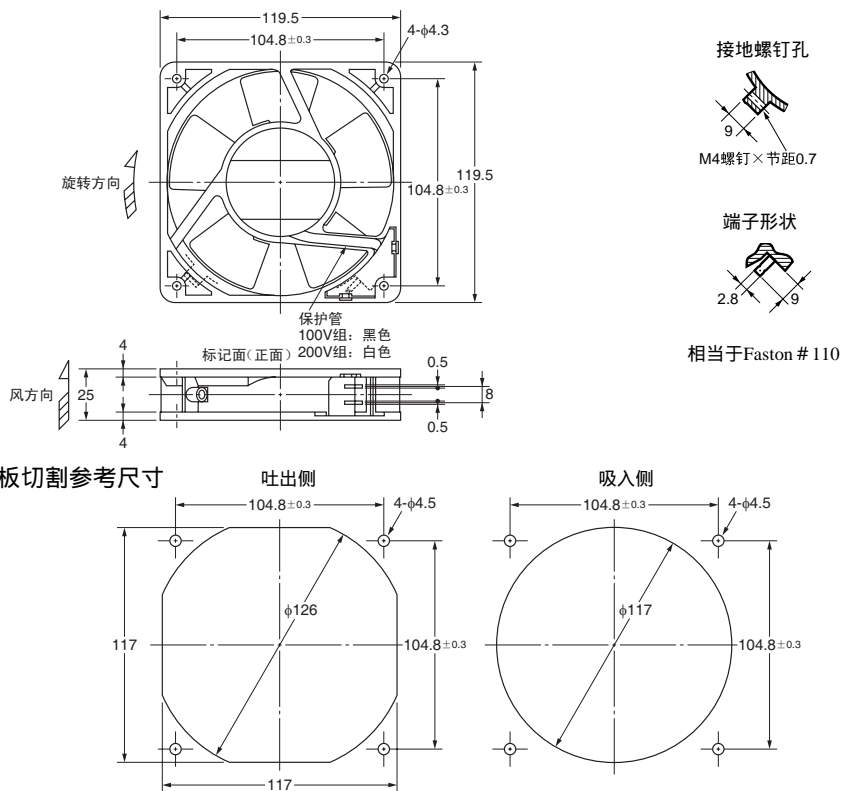
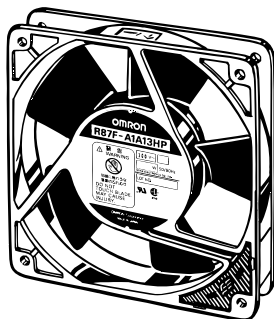
R87F-A A13LP



注. 关于测定条件, 请参见1746页的「风量·静压特性」。

外形尺寸

(单位: mm)



其他
控制设备/
外围设备

电源

轴流风扇

电力·设备用
保护设备/
电量传感器

省布线设备

技术指南

共用插座/
DIN导轨
相关商品

CAD数据

选装件

商品名称	型号	登载页
插头软线	R87F-PC(JT)	1710
防指触护罩	R87F-FG120	1711
过滤器	R87F-FL120(S)	1712

R87F-A A93 AC轴流风扇(92 × t25, 端子型)

种类/额定值

*:表示公称值。

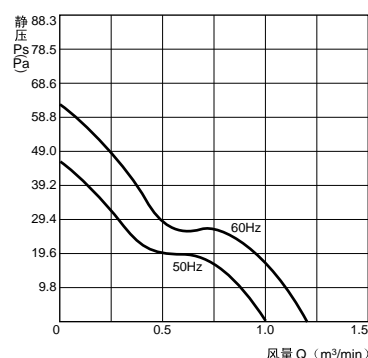
项目 型号	额定电压 (V)	容许电压变动范围 (%)	频率 (Hz)	额定电流 (A)*		额定输入 (W)*		额定转速 (r/min)*		最大风量 (m³/min)*		最大静压 (Pa)*		噪声 (dB)*	
				50Hz	60Hz	50Hz	60Hz	50Hz	60Hz	50Hz	60Hz	50Hz	60Hz		
R87F-A1A93HP	100	额定电压的 85 ~ 110	50/60	0.130	0.110	10	9	2600	3050	1.0	1.2	46.1	62.8	34	38
R87F-A3A93HP	115			0.116	0.098										
R87F-A4A93HP	200			0.061	0.052										
R87F-A6A93HP	230			0.056	0.048										
R87F-A1A93LP	100	额定电压的 85 ~ 110	50/60	0.084	0.073	7	6	2000	2300	0.70	0.85	24.5	31.4	28	31
R87F-A3A93LP	115			0.075	0.065										
R87F-A4A93LP	200			0.043	0.038										
R87F-A6A93LP	230			0.035	0.032										

性能

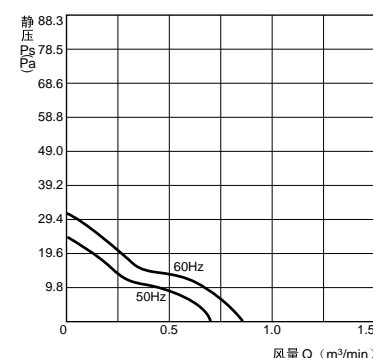
绝缘等级	VDE E类(120) UL A类(105) CSA B类(130)
绝缘电阻	100MΩ以上(DC500V兆欧表) 电源连接部全体和不带电金属部之间
绝缘耐压	AC2,000V(1分钟) 电源连接部全体和不带电金属部之间
使用环境温度	-30 ~ +70 (不结冰)
保存温度	-40 ~ +85 (不结冰)
使用环境湿度	25 ~ 85%RH
保护方式	阻抗保护
材质	边框 铝铸件 叶片 含玻璃聚碳酸酯
轴承	滚珠轴承
重量	330g

风量·静压特性(参考用)

R87F-A A93HP



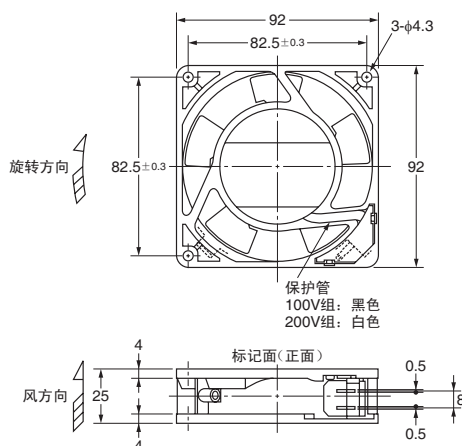
R87F-A A93LP



注. 关于测定条件, 请参见1746页的「风量·静压特性」。

外形尺寸

(单位: mm)



接地螺钉孔



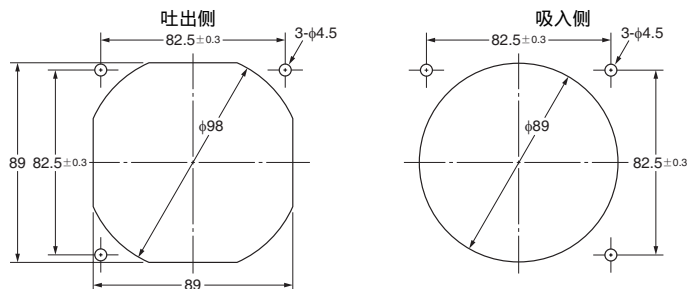
端子形状



相当于Faston # 110

面板切割参考尺寸

(安装孔有3个, 请根据安装方向选择合适的开孔位置)。



CAD数据

选装件

商品名称	型号	登载页
插头软线	R87F-PC(JT)	1710
防指触护罩	R87F-FG90	1711
过滤器	R87F-FL90	1712

其他
控制设备/
外围设备

电源

轴流风扇

电力·设备用
保护设备/
电量传感器

省布线设备

技术指南

共用插座/
DIN导轨
相关商品

R87F-A A85 AC轴流风扇(80 × t38 ,端子型)

种类/额定值

* :表示公称值。

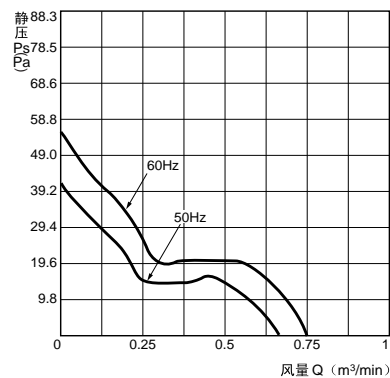
项目 型号	额定电压 (V)	容许电压变动范围 (%)	频率 (Hz)	额定电流 (A) *		额定输入 (W) *		额定转速 (r/min) *		最大风量 (m³/min) *		最大静压 (Pa) *		噪声 (dB) *	
				50Hz	60Hz	50Hz	60Hz	50Hz	60Hz	50Hz	60Hz	50Hz	60Hz		
R87F-A1A85HP R87F-A3A85HP R87F-A4A85HP R87F-A6A85HP	100 115 200 230	额定电压的 85 ~ 110	50/60	0.121 0.106 0.061 0.052	0.111 0.097 0.055 0.049	9 8		2800 3250		0.66 0.76	41.2 54.9	38 43			
R87F-A1A85LP R87F-A3A85LP R87F-A4A85LP R87F-A6A85LP	100 115 200 230	额定电压的 85 ~ 110	50/60	0.064 0.055 0.032 0.028	0.057 0.050 0.029 0.025	5.5 5		2050 2050		0.46 0.46	24.5 25.5	28 30			

性能

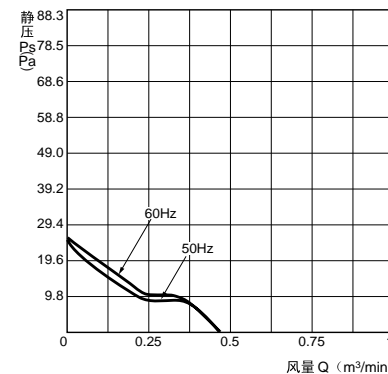
绝缘等级	VDE E类(120) UL A类(105) CSA B类(130)
绝缘电阻	100MΩ以上(DC500V兆欧表) 电源连接部全体和不带电金属部之间
绝缘耐压	AC2,000V(1分钟) 电源连接部全体和不带电金属部之间
使用环境温度	-30 ~ +70 (不结冰)
保存温度	-40 ~ +85 (不结冰)
使用环境湿度	25 ~ 85%RH
保护方式	阻抗保护
材质	边框 铝铸件 叶片 含玻璃聚碳酸酯
轴承	滚珠轴承
重量	460g

风量·静压特性(参考用)

R87F-A A85HP



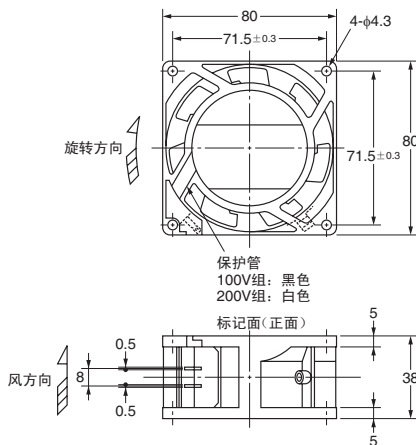
R87F-A A85LP



注. 关于测定条件, 请参见1746页的「风量·静压特性」。

外形尺寸

(单位: mm)



接地螺钉孔



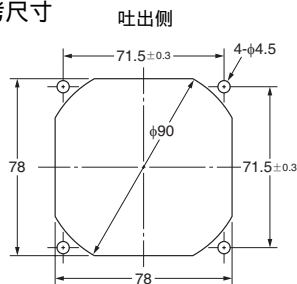
M4螺钉×节距0.7

端子形状

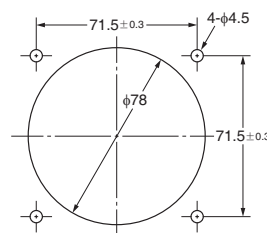


相当于Faston # 110

面板切割参考尺寸



吸入侧



CAD数据

选装件

商品名称	型号	登载页
插头软线	R87F-PC(JT)	1710
防指触护罩	R87F-FG80	1711
过滤器	R87F-FL80	1712

其他
控制设备/
外围设备

电源

轴流风扇

电力·设备用
保护设备/
电量传感器

省布线设备

技术指南

共用插座/
DIN导轨
相关商品

R87F-A A83 AC轴流风扇(80 × t25 , 导线型)

种类/额定值

* :表示公称值。

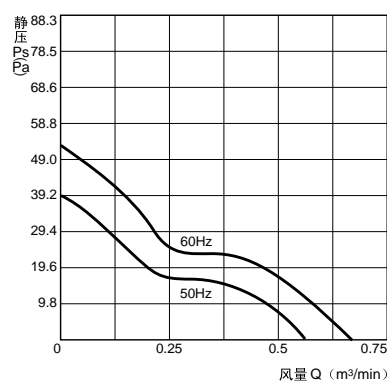
项目 型号	额定电压 (V)	容许电压变动范围 (%)	频率 (Hz)	额定电流 (A)*		额定输入 (W)*		额定转速 (r/min)*		最大风量 (m³/min)*		最大静压 (Pa)*		噪声 (dB)*	
				50Hz	60Hz	50Hz	60Hz	50Hz	60Hz	50Hz	60Hz	50Hz	60Hz	50Hz	60Hz
R87F-A1A83H R87F-A3A83H R87F-A4A83H R87F-A6A83H	100 115 200 230	额定电压的 85 ~ 110	50/60	0.091 0.082 0.040 0.038	0.080 0.071 0.036 0.034	7 6		2600 3000		0.57 0.67		39.2 53.0		34 38	
R87F-A1A83L R87F-A3A83L R87F-A4A83L R87F-A6A83L	100 115 200 230	额定电压的 85 ~ 110	50/60	0.070 0.059 0.032 0.029	0.061 0.052 0.029 0.025	5 4.5		1800 2050		0.39 0.43		19.6 23.5		26 28	

性能

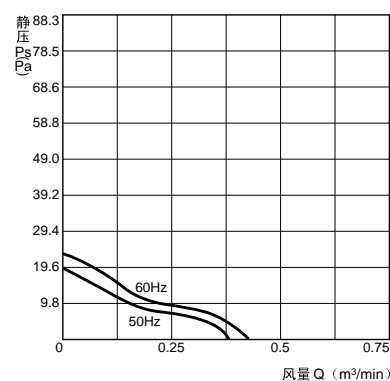
绝缘等级	UL A类(105) CSA B类(130) VDE E类(120)
绝缘电阻	100MΩ以上(DC500V兆欧表) 电源连接部全体和不带电金属部之间
绝缘耐压	AC2.000V(1分钟) 电源连接部全体和不带电金属部之间
使用环境温度	-30 ~ +70 (不结冰)
保存温度	-40 ~ +85 (不结冰)
使用环境湿度	25 ~ 85%RH
保护方式	阻抗保护
材质	边框 铝铸件 叶片 含玻璃聚碳酸酯
轴承	滚珠轴承
重量	240g

风量·静压特性(参考用)

R87F-A A83H



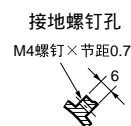
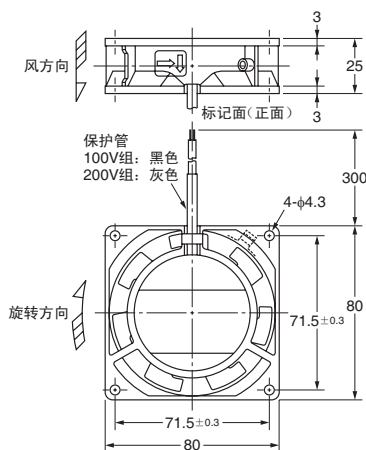
R87F-A A83L



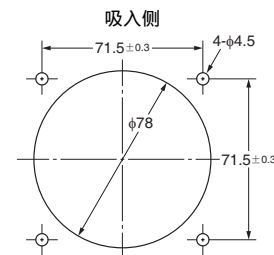
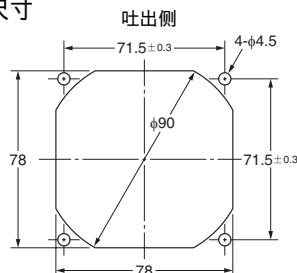
注. 关于测定条件, 请参见1746页的「风量·静压特性」。

外形尺寸

(单位: mm)



面板切割参考尺寸



CAD数据

选装件

商品名称	型号	登载页
防指触护罩	R87F-FG80	1711
过滤器	R87F-FL80	1712

R87T-A A07 AC轴流风扇(φ150×t55, 导线型)

种类/额定值

*:表示公称值。

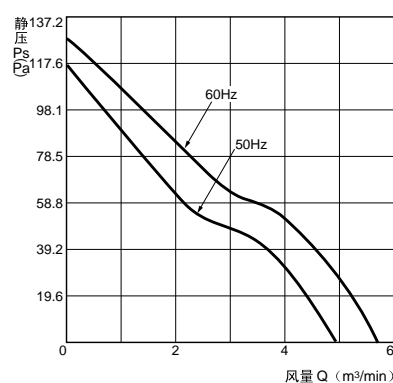
项目 型号	额定电压 (V)	容许电压 变动范围 (%)	频率 (Hz)	额定电流 (A)*		额定输入 (W)*		额定转速 (r/min)*		最大风量 (m ³ /min)*		最大静压 (Pa)*		噪声 (dB)*	
				50Hz	60Hz	50Hz	60Hz	50Hz	60Hz	50Hz	60Hz	50Hz	60Hz	50Hz	60Hz
R87T-A1A07H	100	额定电压的 85~110	50/60	0.660	0.560	37	34	2750	3050	5.0	5.8	117.7	127.5	55	59
R87T-A3A07H	115			0.450	0.400										
R87T-A4A07H	200			0.330	0.280										
R87T-A6A07H	230			0.210	0.190										

性能

绝缘等级	UL A类(105)
绝缘电阻	100MΩ以上(DC500V兆欧表) 电源连接部全体和不带电金属部之间
绝缘耐压	AC2,000V(1分钟) 电源连接部全体和不带电金属部之间
使用环境温度	-20~+70(不结冰)
保存温度	-40~+85(不结冰)
使用环境湿度	25~85%RH
保护方式	热保护
材质	边框 铝铸件 叶片 钢板(黑色磨砂烤漆)
轴承	滚珠轴承
重量	1,200g

风量·静压特性(参考用)

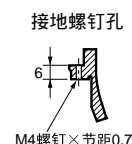
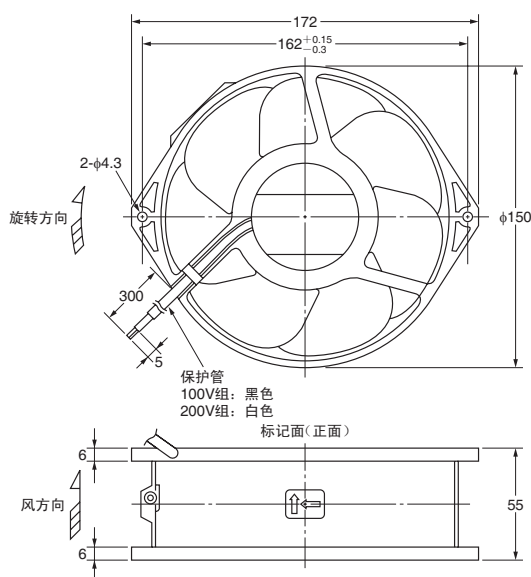
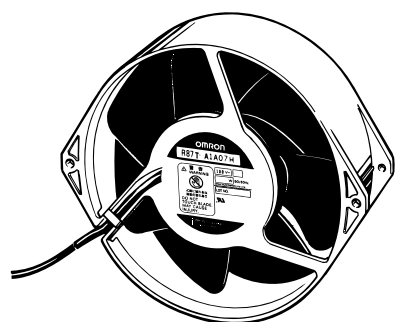
R87T-A A07H



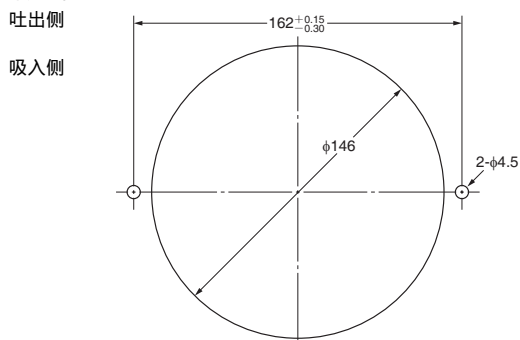
注. 关于测定条件, 请参见 1746 页的「风量·静压特性」。

外形尺寸

(单位: mm)



面板切割参考尺寸



CAD数据

选装件

商品名称	型号	登载页
防接触护罩	R87F-FG150	1711

其他
控制设备/
外围设备

电源

轴流风扇

电力·设备用
保护设备/
电量传感器

省布线设备

技术指南

共用插座/
DIN导轨
相关商品

R87T-A A05 AC轴流风扇(φ150 × t38, 导线型)

种类/额定值

*:表示公称值。

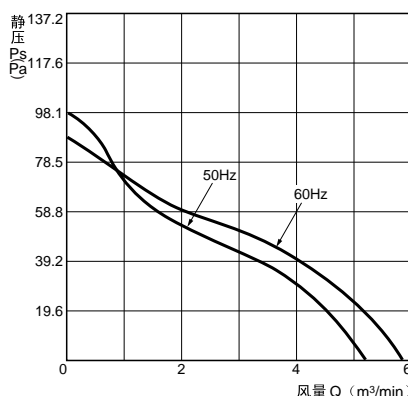
项目	额定电压 (V)	容许电压变动范围 (%)	频率 (Hz)	额定电流 (A)*		额定输入 (W)*		额定转速 (r/min)*		最大风量 (m³/min)*		最大静压 (Pa)*		噪声 (dB)*	
				50Hz	60Hz	50Hz	60Hz	50Hz	60Hz	50Hz	60Hz	50Hz	60Hz		
型号															
R87T-A1A05H	100	额定电压的 85 ~ 110	50/60	0.540	0.470	35	33	2600	2950	5.2	5.8	98.1	88.3	54	56
R87T-A3A05H	115			0.430	0.380										
R87T-A4A05H	200			0.240	0.210										
R87T-A6A05H	230			0.220	0.200										

性能

绝缘等级	UL A类(105)
绝缘电阻	100MΩ以上(DC500V兆欧表) 电源连接部全体和不带电金属部之间
绝缘耐压	AC2.000V(1分钟) 电源连接部全体和不带电金属部之间
使用环境温度	-20 ~ + 70 (不结冰)
保存温度	-40 ~ + 85 (不结冰)
使用环境湿度	25 ~ 85%RH
保护方式	热保护
材质	边框 铝铸件 叶片 钢板(黑色磨砂烤漆)
轴承	滚珠轴承
重量	830g

风量·静压特性(参考用)

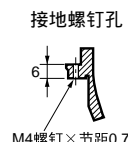
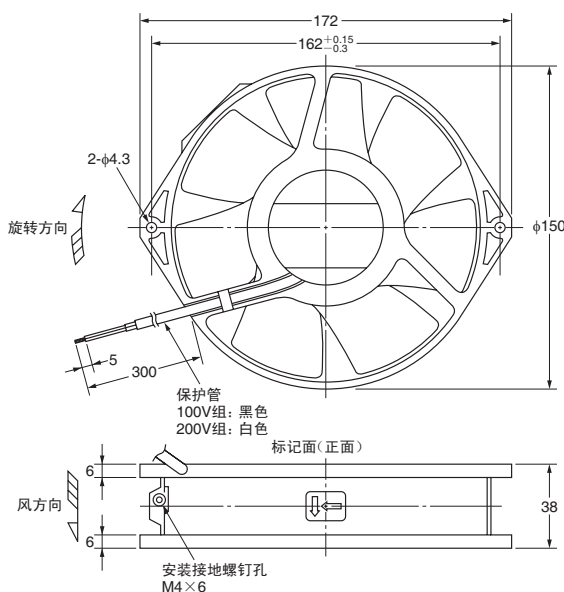
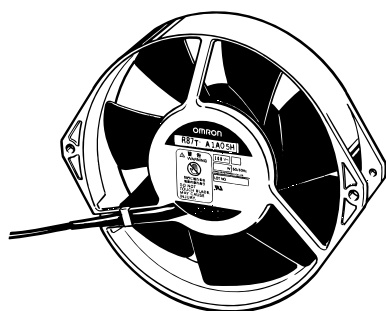
R87T-A A05H



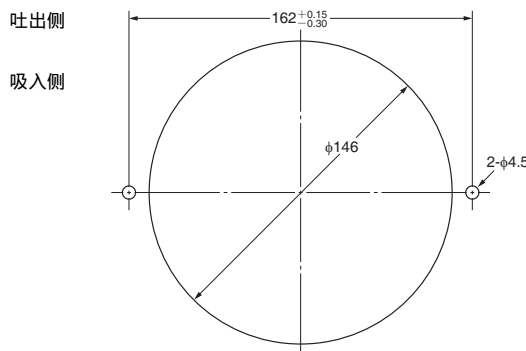
注. 关于测定条件, 请参见 1746 页的「风量·静压特性」。

外形尺寸

(单位 :mm)



面板切割参考尺寸



CAD数据

选装件

商品名称	型号	登载页
防指触护罩	R87F-FG150	1711

其他
控制设备/
外围设备

电源

轴流风扇

电力·设备用
保护设备/
电量传感器

省布线设备

技术指南

共用插座/
DIN导轨
相关商品

R87T-A A15 AC轴流风扇(120 × t38 ,端子型)

种类/额定值

* :表示公称值。

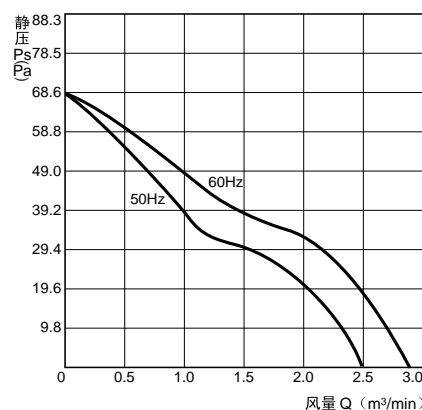
项目 型号	额定电压 (V)	容许电压变动范围 (%)	频率 (Hz)	额定电流 (A) *		额定输入 (W) *		额定转速 (r/min) *		最大风量 (m ³ /min) *		最大静压 (Pa) *		噪声 (dB) *	
				50Hz	60Hz	50Hz	60Hz	50Hz	60Hz	50Hz	60Hz	50Hz	60Hz		
R87T-A1A15HP	100	额定电压的 85 ~ 110	50/60	0.230	0.210	16	15	2700	3050	2.5	2.9	68.6	68.6	43	47
R87T-A3A15HP	115			0.190	0.170										
R87T-A4A15HP	200			0.110	0.100										
R87T-A6A15HP	230			0.100	0.091										
R87T-A1A15MP	100	额定电压的 85 ~ 110	50/60	0.220	0.200	15	14	2250	2500	2.0	2.2	40.2	38.2	38	42
R87T-A3A15MP	115			0.180	0.162										
R87T-A4A15MP	200			0.102	0.092										
R87T-A6A15MP	230			0.096	0.086										

性能

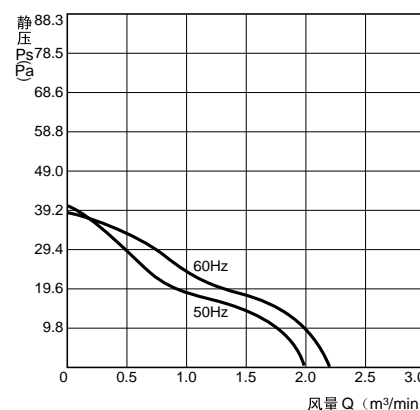
绝缘等级	UL A类(105)
绝缘电阻	100MΩ以上(DC500V兆欧表) 电源连接部全体和不带电金属部之间
绝缘耐压	AC2,000V(1分钟) 电源连接部全体和不带电金属部之间
使用环境温度	-20 ~ +70 (不结冰)
保存温度	-40 ~ +85 (不结冰)
使用环境湿度	25 ~ 85% RH
保护方式	阻抗保护
材质	边框 铝铸件 叶片 钢板(黑色磨砂烤漆)
轴承	滚珠轴承
重量	580g

风量·静压特性(参考用)

R87T-A A15HP



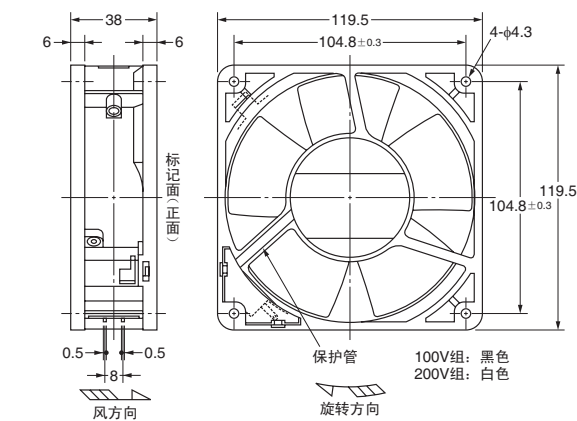
R87T-A A15MP



注. 关于测定条件, 请参见1746页的「 风量·静压特性」。

外形尺寸

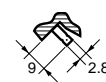
(单位 : mm)



接地螺钉孔

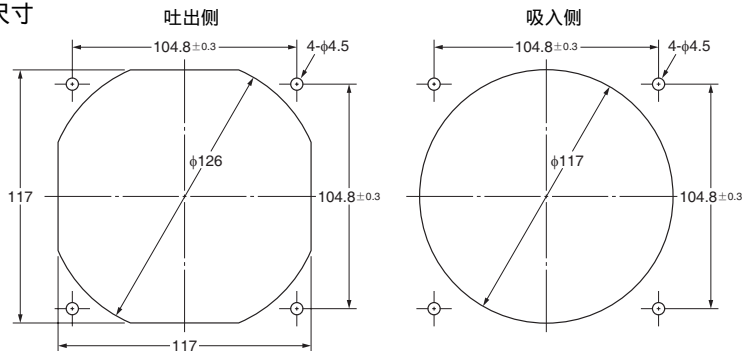


端子形状



相当于Faston # 110

面板切割参考尺寸



选装件

商品名称	型号	登载页
插头软线	R87F-PC(JT)	1710
防指触护罩	R87F-FG120	1711
过滤器	R87F-FL120(S)	1712

其他
控制设备/
外围设备

电源

轴流风扇

电力·设备用
保护设备/
电量传感器

省布线设备

技术指南

共用插座/
DIN导轨
相关商品

R87T-A A85 AC轴流风扇(80 × t38 ,导线型)

种类/额定值

* :表示公称值。

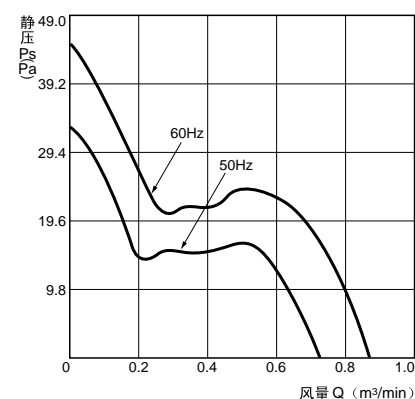
项目	额定电压 (V)	容许电压变动范围 (%)	频率 (Hz)	额定电流 (A)*		额定输入 (W)*		额定转速 (r/min)*		最大风量 (m ³ /min)*		最大静压 (Pa)*		噪声 (dB)*	
				50Hz	60Hz	50Hz	60Hz	50Hz	60Hz	50Hz	60Hz	50Hz	60Hz	50Hz	60Hz
型号															
R87T-A1A85H	100	额定电压的 85 ~ 110	50/60	0.170	0.150	11	10	2700	3150	0.73	0.87	33.3	46.1	35	40
R87T-A3A85H	115			0.140	0.120										
R87T-A4A85H	200			0.081	0.069										
R87T-A6A85H	230			0.069	0.060										

性能

绝缘等级	UL A类(105)
绝缘电阻	100MΩ以上(DC500V兆欧表) 电源连接部全体和不带电金属部之间
绝缘耐压	AC2,000V(1分钟) 电源连接部全体和不带电金属部之间
使用环境温度	-20 ~ + 70 (不结冰)
保存温度	-40 ~ + 85 (不结冰)
使用环境湿度	25 ~ 85%RH
保护方式	阻抗保护
材质	边框 铝铸件
	叶片 钢板(黑色磨砂烤漆)
轴承	滚珠轴承
重量	440g

风量·静压特性(参考用)

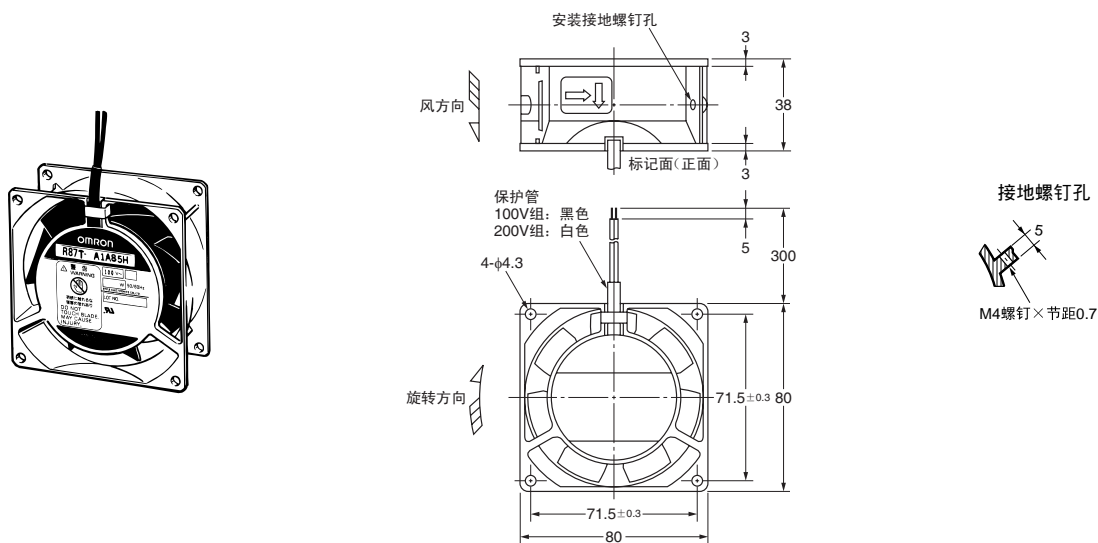
R87T-A A85H



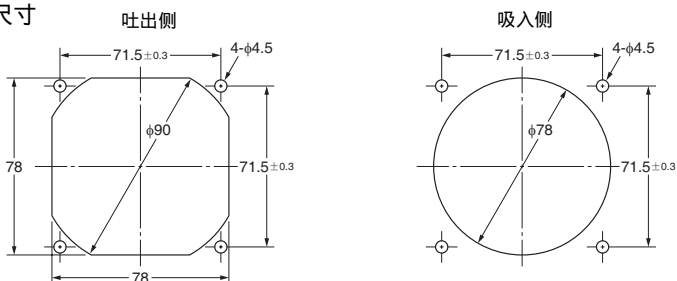
注. 关于测定条件, 请参见 1746 页的「 风量·静压特性」。

外形尺寸

(单位 :mm)



面板切割参考尺寸



选装件

商品名称	型号	登载页
防指触护罩	R87F-FG80	1711
过滤器	R87F-FL80	1712

R87T-A A83 AC轴流风扇(80 × t25 , 导线型)

种类/额定值

* :表示公称值。

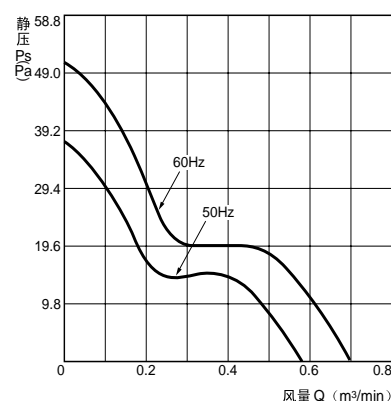
项目	额定电压 (V)	容许电压变动范围 (%)	频率 (Hz)	额定电流 (A) *		额定输入 (W) *		额定转速 (r/min) *		最大风量 (m ³ /min) *		最大静压 (Pa) *		噪声 (dB) *	
				50Hz	60Hz	50Hz	60Hz	50Hz	60Hz	50Hz	60Hz	50Hz	60Hz		
型号															
R87T-A1A83H	100	额定电压的 85 ~ 110	50/60	0.150	0.130	11	10	2550	3100	0.58	0.70	37.3	51.0	37	40
R87T-A3A83H	115			0.140	0.120										
R87T-A4A83H	200			0.079	0.067										
R87T-A6A83H	230			0.065	0.056										

性能

绝缘等级	UL A类(105)
绝缘电阻	100MΩ以上(DC500V兆欧表) 电源连接部全体和不带电金属部之间
绝缘耐压	AC2,000V(1分钟) 电源连接部全体和不带电金属部之间
使用环境温度	-20 ~ +70 (不结冰)
保存温度	-40 ~ +85 (不结冰)
使用环境湿度	25 ~ 85%RH
保护方式	阻抗保护
材质	边框 铝铸件 叶片 钢板(黑色磨砂烤漆)
轴承	滚珠轴承
重量	320g

风量·静压特性(参考用)

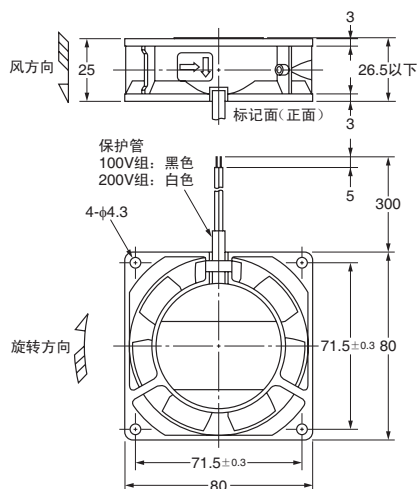
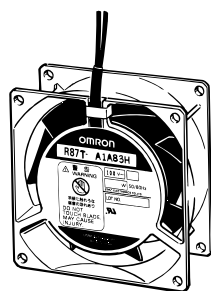
R87T-A A83H



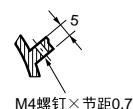
注. 关于测定条件, 请参见 1746 页的「 风量·静压特性」。

外形尺寸

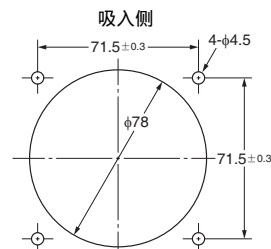
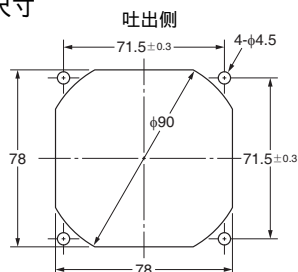
(单位 : mm)



接地螺钉孔



面板切割参考尺寸



选装件

商品名称	型号	登载页
防指触护罩	R87F-FG80	1711
过滤器	R87F-FL80	1712

其他
控制设备/
外围设备

电源

轴流风扇

电力·设备用
保护设备/
电量传感器

省布线设备

技术指南

共用插座/
DIN导轨
相关商品

R87F-PC 插头软线

种类

线长	型号	重量(g)
1m	R87F-PC	39
	R87F-PCJT	35
2m	R87F-PC-20	69
	R87F-PCJT-20	62

R87F-PC 额定值：AC250V-3A



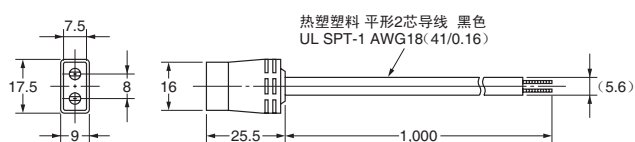
R87F-PCJT 额定值：AC250V-3A



外形尺寸

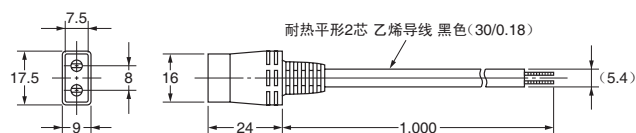
(单位: mm)

R87F-PC



可以连接的端子形状相当于Faston # 110。

R87F-PCJT



可以连接的端子形状相当于Faston # 110。

注. 绝缘导线适用于端子型轴流风扇。

其他
控制设备/
外围设备

电源

轴流风扇

电力·设备用
保护设备/
电量传感器

省布线设备

技术指南

共用插座/
DIN导轨
相关商品

R87F-FG 防指触护罩

种类

尺寸	型号	重量(g)
φ150	R87F-FG150	44
120	R87F-FG120	38
92	R87F-FG90	24
80	R87F-FG80	20

适合轴流风扇

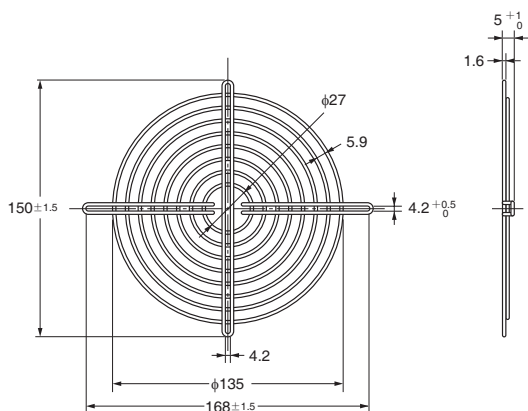
轴流风扇电机		防指触护罩
尺寸	型号	
φ150	R87T-A A0系列	R87F-FG150
120	R87F-A A1系列	R87F-FG120
	R87T-A A1系列	
92	R87F-A A9系列	R87F-FG90
80	R87F-A A8系列	R87F-FG80
	R87T-A A8系列	

注: 使用指触保护时的风量约低2~5%。

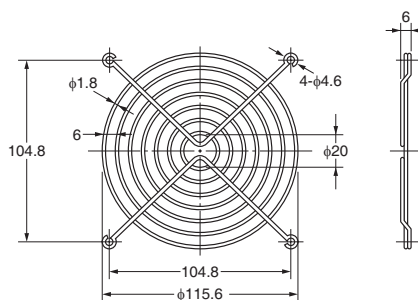
外形尺寸 (材质:钢 对接部:光点熔焊 处理:镀铬)

(单位:mm)

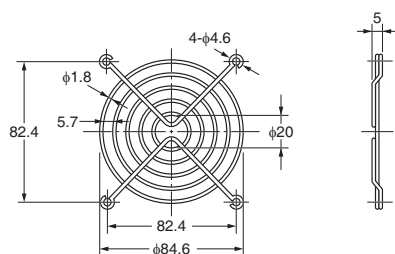
R87F-FG150



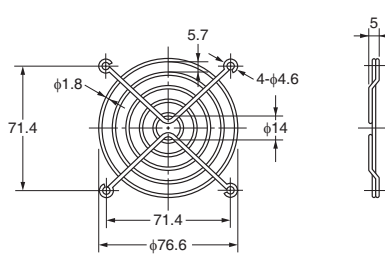
R87F-FG120



R87F-FG90



R87F-FG80



其他
控制设备/
外围设备

电源

轴流风扇

电力·设备用
保护设备/
电量传感器

省布线设备

技术指南

共用插座/
DIN导轨
相关商品

R87F-FL 过滤器

种类

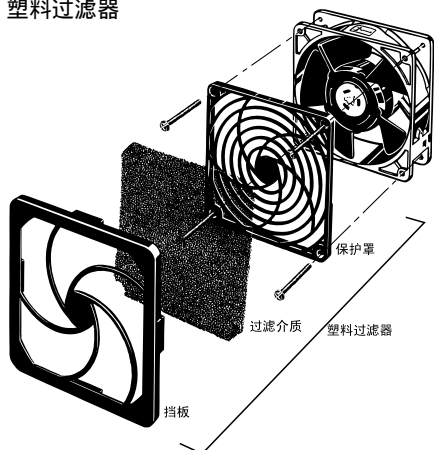
尺寸	型号	重量 (g)
120	R87F-FL120	50
92	R87F-FL90	25
80	R87F-FL80	18
120	R87F-FL120S	25

适合轴流风扇

轴流风扇电机		过滤器	
尺寸	型号	塑料型	铝屏型
φ150	R87T-A A0系列	- -	- -
120	R87F-A A1系列 R87T-A A1系列	R87F-FL120	R87F-FL120S
92	R87F-A A9系列	R87F-FL90	- -
80	R87F-A A8系列 R87T-A A8系列	R87F-FL80	- -

注. 使用过滤器时的风量约低20~40%。请注意筛眼堵塞。

R87F-FL 塑料过滤器

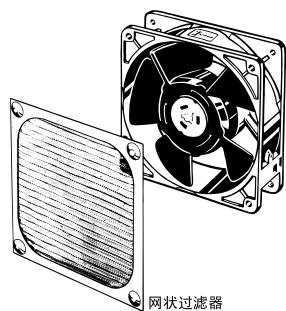


安装方法

用安装螺钉将保护罩固定至风扇。
(塑料过滤器中无螺钉)
将过滤介质卡进挡板,再扣入保护罩固定。
(过滤介质和挡板单触即可脱卸)

注. 仅订购过滤介质时请按以下型号订购。
R87F-FL -M (中为120、90、80)(5片装、5g以下)

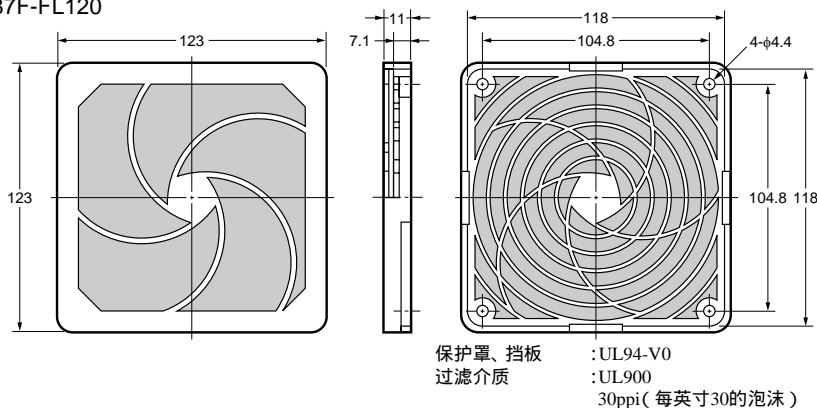
R87F-FL120S 铝屏过滤器



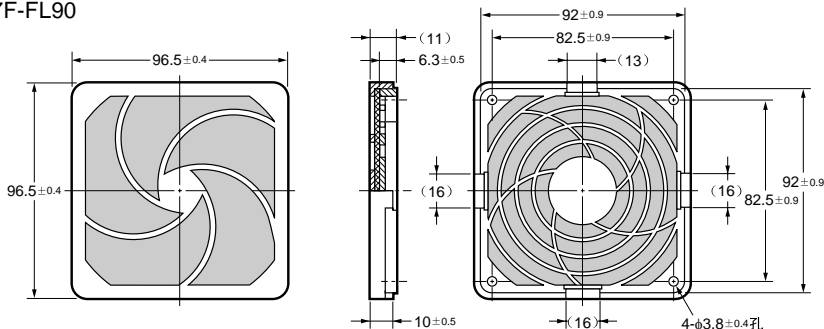
外形尺寸

(单位: mm)

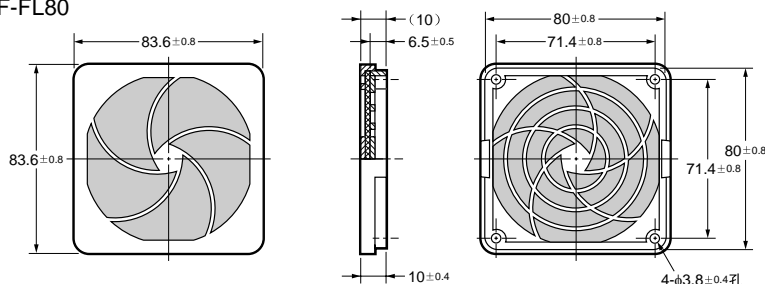
R87F-FL120



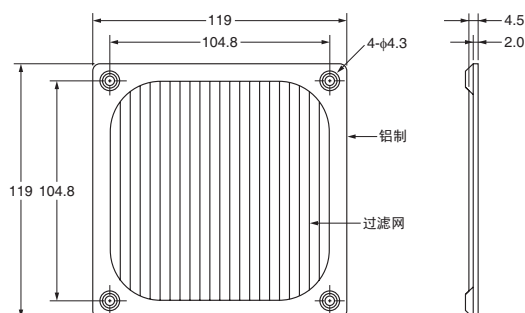
R87F-FL90



R87F-FL80



R87F-FL120S



注1. 网状过滤器的材质为铝制,因此有EM/REI(电磁波干扰)滤波器的效果。

注2. 安装网状过滤器时,请注意不要让过滤网接触到扇页。

过滤网 : 30×30/铝网
(每英寸30根铝线)

其他
控制设备/
外围设备

电源

轴流风扇

电力·设备用
保护设备/
电量传感器

省布线设备

技术指南

共用插座/
DIN导轨
相关商品