


适用于电机过电流保护的静止型过电流继电器

- 可用于电机的过载保护、普通三相回路的交流电流检测。
- 备有带反限时特性、启动时锁定时间、瞬时动作等各种型号，产品种类丰富，能够根据具体情况进行切实的保护、检测、控制。
- 电流较大时，不需要更换CT或继电器部的输入电阻，使用简单。
- 由于是插入式，安装、拆卸、配线等作业非常简单。

 电流波形失真的回路、变频器回路、电容负载等无法使用。
详情请参见第10页上的“注意事项”。



型号结构

■ 型号标准

SAO-□□□N

① ② ③ ④ ⑤

①基本型号

SAO：电流传感器

②动作时间特性

R：反限时动作特性

Q：启动时锁定、瞬时动作特性

S：瞬时动作特性

③检测功能

无显示：过载检测用

U：欠电流检测用

④控制电源电压

1：AC100/110/120V

2：AC200/220/240V

5：DC24V

6：DC48V

7：DC100/110V

⑤产品历史

N：表示新型号

种类

■ 本体

外观	控制电源电压	动作要素	过载检测用			欠电流检测用
		动作特性	反限时动作型	启动时锁定、瞬时动作型	瞬时动作型	瞬时动作型
		型号	型号	型号	型号	
	AC100/110/120V		SAO-R1N	SAO-Q1N	SAO-S1N	SAO-SU1N
	AC200/220/240V		SAO-R2N	SAO-Q2N	SAO-S2N	SAO-SU2N
	DC24V		SAO-R5N	SAO-Q5N	SAO-S5N	SAO-SU5N
	DC48V		SAO-R6N	SAO-Q6N	SAO-S6N	SAO-SU6N
	DC100/110V		SAO-R7N	SAO-Q7N	SAO-S7N	SAO-SU7N

注：复位方式全部为自动复位。

■ 相关设备（另售）

● 电流变送器

型号	适用电流范围
SET-3A	1~80A
SET-3B	64~160A

● 插座

种类	型号
表面连接插座	8PFA1

额定规格/性能

■ 额定规格

项目	控制电源电压	AC100/110/120V	AC200/220/240V	DC24V	DC48V	DC100/110V
电动机回路	额定电压	AC500V以下（三相）（SET-3□电流变送器的一次侧电压）				
	额定电流	1~80A或64~160A（三相）（SET-3□电流变送器的一次侧电流）				
控制电源回路	额定电压	AC100/110/120V、AC200/220/240V DC24V、DC48V、DC100/110V（就是平滑处理后的直流）				
	容许变化范围	额定电压的+10%、-15%				
频率	额定频率	50/60Hz				
	容许变化范围	额定频率的±5%				
电流设置范围	请参见第7、8页上的“设置电流一览表”。					
输出接点	接点结构	1c				
	接点容量	AC240V 3A (cosφ=1.0) 2A (cosφ=0.4) DC 24V 3A (电阻负载) 2A (L/R=7ms) DC110V 0.2A (电阻负载) 0.1A (L/R=7ms)				
功耗		约3.5VA	约7VA	约0.3W	约0.5W	约1.2W
质量	约170g					
外壳颜色	芒塞尔5Y7/1					

■ 常规使用状态

使用温度范围	-10~+60℃（无结冰）
使用湿度范围	35~85%RH
储存温度范围	-25~+65℃
高度	2,000m以下

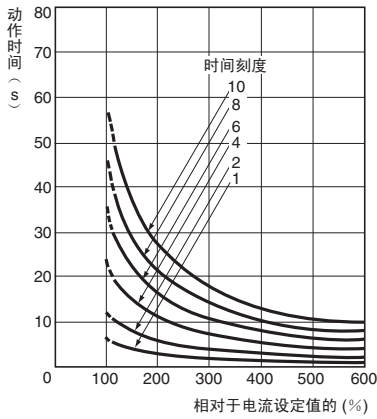
■ 性能

项目	型号	SAO-R□N	SAO-Q□N	SAO-S□N	SAO-SU□N
动作电流值		电流设定值的100%动作 (SAO-SU□N为输出继电器OFF的电流值)			
动作时间特性		反限时动作特性	启动时锁定、瞬时动作特性	瞬时动作特性	
动作时间		<ul style="list-style-type: none"> • 电流设定值的600%过电流时, 时间刻度倍率×1: 1~10s 时间刻度倍率×4: 4~40s • 电流设定值的200%过电流时, 600%时的动作时间的2.8倍 ±30% (最大时间设定时) 	<ul style="list-style-type: none"> • 启动时锁定时间 (限时时) 电流设定值的600%过电流时, 时间刻度倍率×1: 1~10s 时间刻度倍率×4: 4~40s • 动作时间 电流设定值的120%过电流、在0.3s以下 	电流设定值的120%过电流在0.3s以下	电流设定值的120%→80%时, 0.3s以下
启动时锁定时间启动电流值		—	电流设定值的约30%	—	
惯性特性		最小电流设置、最大动作时间设置中, 通过80%的动作时间通电使600%过电流不动作。		—	
复位电流值 (自动复位型)		动作电流值的95%以上			动作电流值的105%以下 (输出继电器ON的电流值)
设置误差	动作电流值	电流设定值的±10%			
	动作时间 (启动时锁定时间)	<ul style="list-style-type: none"> • 时间设定刻度1: 最大设定值的+10%、-5% • 时间设定刻度2~10: 最大设定值的±10% 	0.3s以下		
温度的影响	动作值	<ul style="list-style-type: none"> • ±5% (0~+40℃时) • ±10% (-10~+50℃时) 			
	动作时间 (启动时锁定时间)	<ul style="list-style-type: none"> • ±10% (0~+40℃时) • ±20% (-10~+50℃时) 	0.3s以下 (-10~+50℃时)		
频率的影响	动作值	±3% (额定频率变化±5%时)			
	动作时间 (启动时锁定时间)	±5% (额定频率变化±5%时)	0.3s以下 (额定频率变化±5%时)		
控制电压的影响	动作值	±3% (额定电压的+10%、-15%变化时)			
	动作时间 (启动时锁定时间)	±5% (额定电压的+10%、-15%变化时)	0.3s以下 (额定电压的+10%、-15%变化时)		
绝缘电阻		<ul style="list-style-type: none"> • 所有电气回路与安装面板之间 : 10MΩ 以上 • 接点回路和其它回路间以及接点极间 : 5MΩ 以上 			
耐电压		<ul style="list-style-type: none"> • 所有电气回路和安装面板间: AC2,000V 1min • 接点回路和其它回路间 : AC2,000V 1min • 接点极之间 : AC1,000V 1min 			
雷电冲击耐电压		1.2/50μs波形 (JEC-212) 正负极性 各3次 <ul style="list-style-type: none"> • 所有电气回路和安装面板间 : 6,000V • 接点回路和其它回路间 : 4,500V • 控制电源回路端子之间 : 4,500V 			
过载耐量	电动机回路	<ul style="list-style-type: none"> • 电流设定值的20倍、2s、2次 (隔1min) (SET-3□ 电流变速器的一次侧电流) • 连续通电电流: 各电流设置范围的最大设置电流值的125% 			
	控制电源回路	<ul style="list-style-type: none"> • 交流电源: 额定电压的1.15倍、3h、1次 • 直流电源: 额定电压的1.3倍、3h、1次 			
耐振动	误动作	10~55Hz 双振幅0.3mm X、Y、Z方向 各10min			
	耐久	10~25Hz 双振幅2mm X、Y、Z方向 各2h			
耐冲击	误动作	98m/s ² X、Y、Z方向			
	耐久	294m/s ² X、Y、Z方向			
按下测试按钮时的动作		瞬时动作 (动作指示LED不亮灯)			

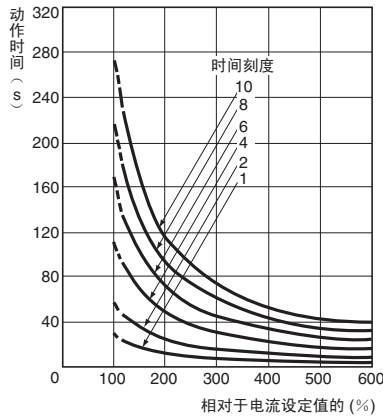
■ 动作时间特性 (参考值)

● SAO-R

时间刻度倍率×1 (反时限)*



时间刻度倍率×4 (反时限)*



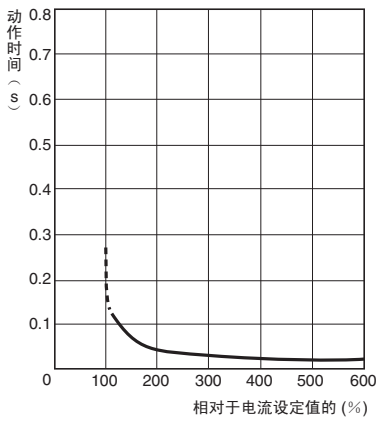
*反时限的定义

动作时间随着过电流的大小而改变。

过电流越大, 动作时间越短。

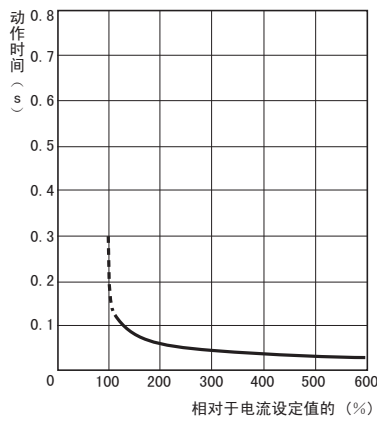
● SAO-Q

(瞬时)



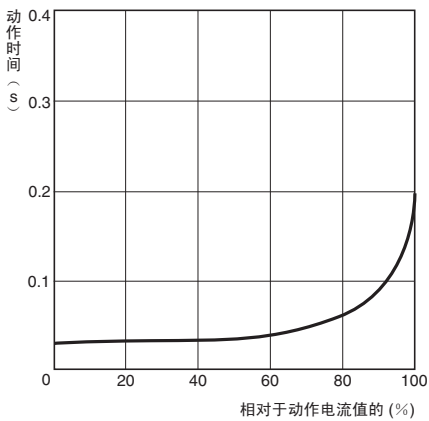
● SAO-S

(瞬时)

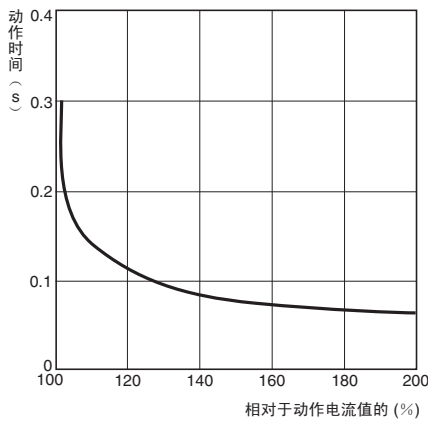


● SAO-SU

动作时间特性 (瞬时)



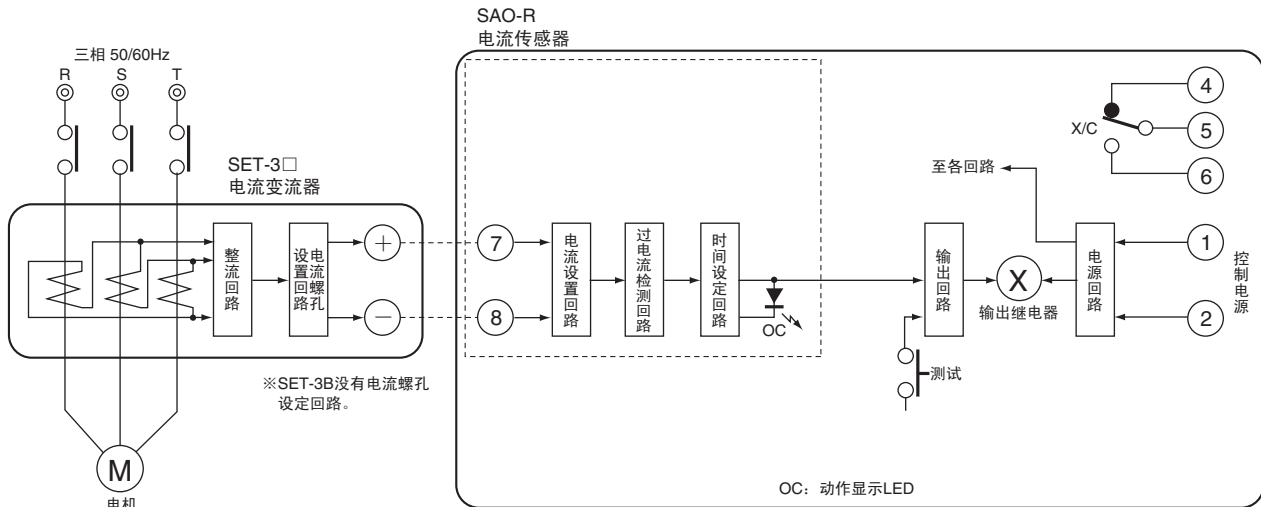
复位时间特性 (瞬时)



连接

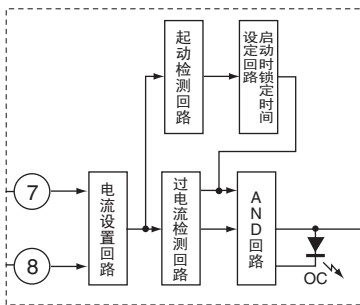
内部框图和动作

●SAO-R

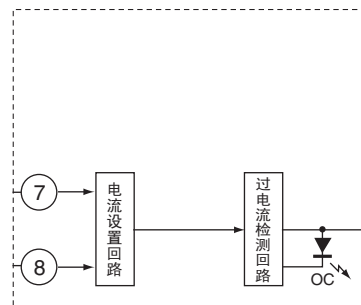


注: DC电源时没有极性的指定。

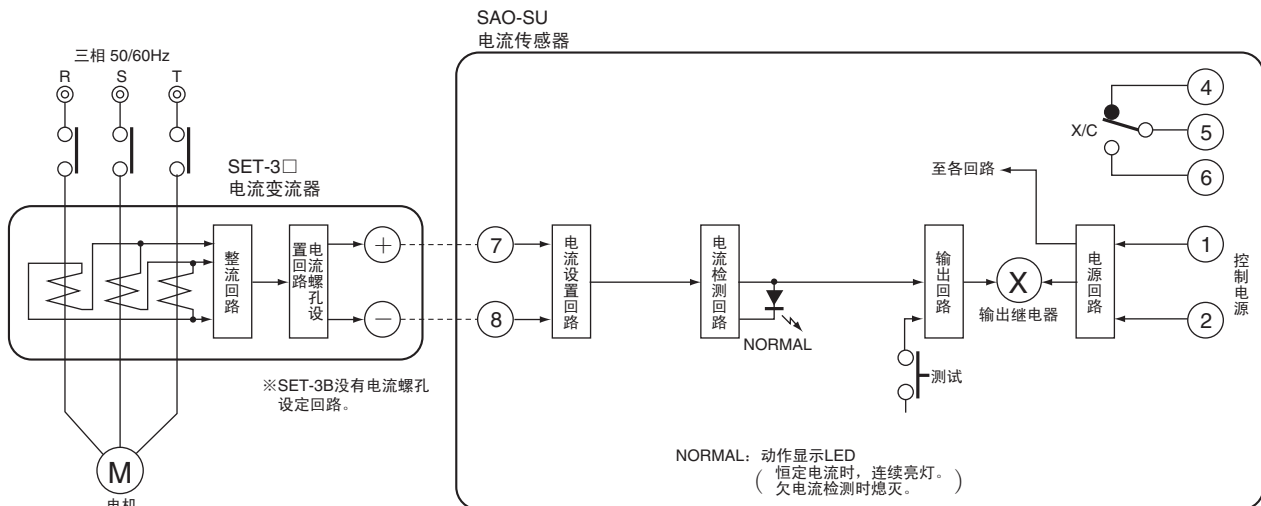
●SAO-Q



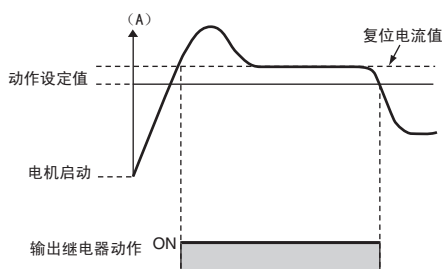
●SAO-S



●SAO-SU



注: DC电源时没有极性的指定。



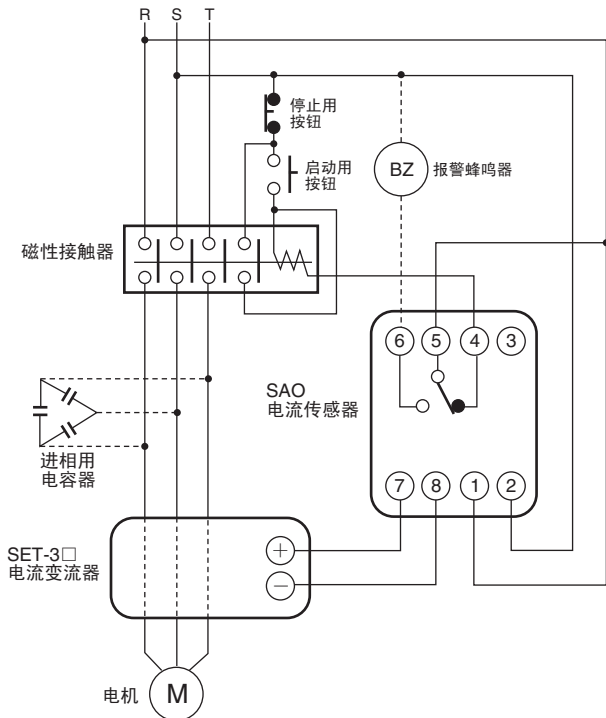
SAO-SU接点动作说明

1. 在电机未启动的状态下, 接点位于b接点侧 (④—⑤之间)。
2. 在按下启动按钮, 电机启动, 电流大于复位电流值的状态下, 接点变成a接点侧 (⑤—⑥之间)。
3. 当电机电流低于动作设定值 (欠电流) 时, 接点变成b接点侧 (④—⑤之间)。



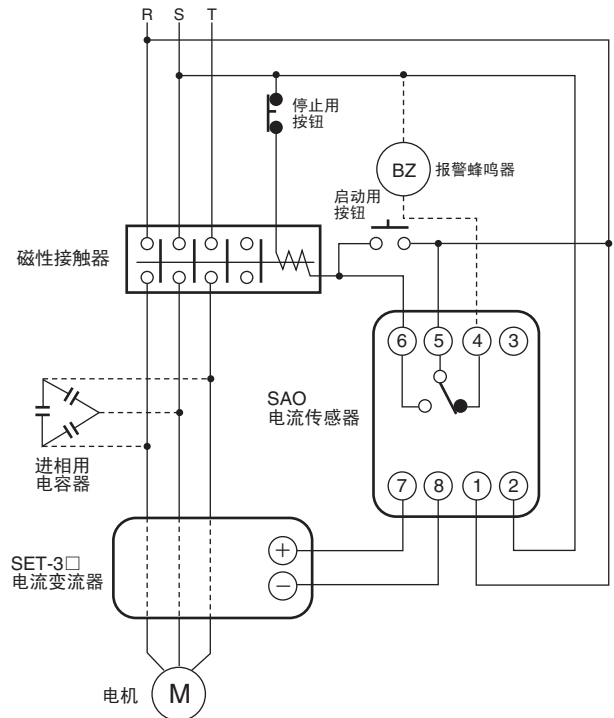
■ 外部连接示例

● SAO-R、-Q、-S



注：SAO电流传感器的控制电源请从接触器的电源侧供给。
如果在电机启动的同时接通电流传感器的控制电源，有时不按照设置时间动作。

● SAO-SU

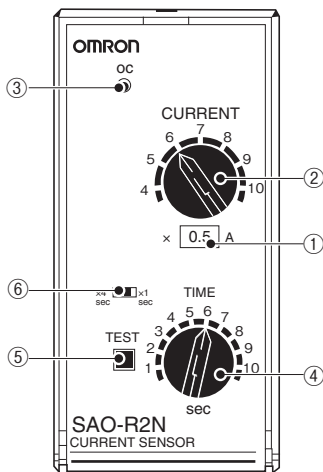


注：为了在接通电源时不会启动蜂鸣器，请在蜂鸣器的位置安装定时器，通过定时器的接点来设定蜂鸣器报警。

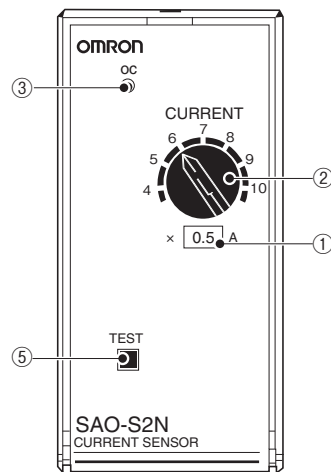
各部分名称

■ 各部分名称

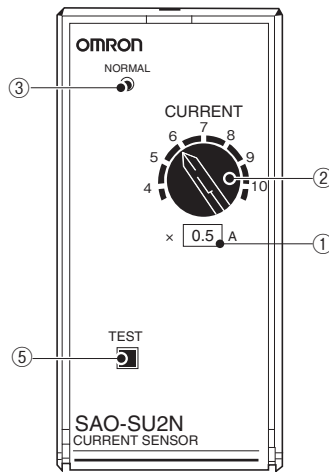
● SAO-R/Q



● SAO-S



● SAO-SU



No.	名称
①	电流刻度倍率贴纸
②	动作电流设置旋钮
③	动作显示LED
④	动作时间设置旋钮
⑤	测试按钮
⑥	时间刻度倍率开关

■ 操作/设置方法

SAO-R、-Q、-S

根据使用负载的电流值，设置SAO 电流传感器及SET-3□ 电流变送器的各类项目。

设定电流一览表

额定电流 (电流设定范围) (A)	电流刻度倍率 贴纸No.	电流变送器		
		导体贯通次数(次)	设置螺孔	型号
1~2.5	0.25	8	20	SET-3A
2~5	0.5	4	20	
4~10	1	2	20	
8~20	2	1	20	
16~40	4	1	40	
32~80	8	1	80	
64~160	16	1	固定	SET-3B

※电流设定范围取决于SET-3□的导体贯通次数和SET-3□的设置螺孔。

电流刻度是4~10A固定的，请将符合电流范围的电流刻度倍率贴纸(附件)贴在SAO本体上。

确定电流传感器本体的项目

①确定电流刻度倍率

确定符合表中所示的电流设置范围的电流刻度倍率，将其贴纸贴在电流传感器上。

例：电流设置范围 2~5A→贴纸0.5

②动作电流的设置

根据需要的设置电流值和贴纸No. (刻度倍率) 确定动作电流的刻度值，用电流设置旋钮设置。刻度值与实际的动作电流值之间的关系见下表。

刻度倍率	4	5	6	7	8	9	10
×0.25	1	1.25	1.5	1.75	2	2.25	2.5
×0.5	2	2.5	3	3.5	4	4.5	5
×1	4	5	6	7	8	9	10
×2	8	10	12	14	16	18	20
×4	16	20	24	28	32	36	40
×8	32	40	48	56	64	72	80
×16	64	80	96	112	128	144	160

数值表示设定电流值 (单位A)

③动作指示灯 (LED)

因过载而动作时，LED连续亮灯。

注意

检测后，过载状态会消失，动作LED自动熄灭。

④动作时间的设置

- 使用时间旋钮设置为需要的动作时间。刻度值与设定时间之间的关系使用刻度值与刻度倍率之积来表示。
- 刻度倍率可以用切换开关选择。此外，该值在SAO-R表示600%过电流时的动作时间，SAO-Q时，表示启动锁定时间。而且，SAO-S不具备动作时间设定。

刻度倍率 时间刻度值	×1	×4
1	1s	4s
2	2s	8s
3	3s	12s
4	4s	16s
5	5s	20s
6	6s	24s
7	7s	28s
8	8s	32s
9	9s	36s
10	10s	40s

⑤测试按钮

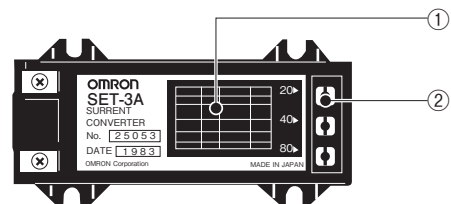
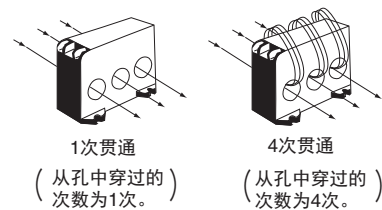
通过按测试按钮，输出继电器瞬间动作。按测试按钮，动作显示

(LED) 不亮灯。

确定电流换流器的项目

①一次导体贯通次数的确定

- 根据表格确定一次导体贯通次数和设置螺孔。
- 例：电流设置范围 2~5A→贯通次数4、设置螺孔20
- 3线都从同一方向贯通。哪个相的线通过哪个孔都没关系。



②螺孔的设置

将附带的设置螺丝用螺丝刀拧入需要的螺孔。设置后，请务必将罩盖按照原来的状态嵌入。

SET-3B不需要螺孔的设置。

SAO-SU

根据使用负载的电流值，设置SAO-SU 电流传感器及SET-3□ 电流变送器的各类项目。

设定电流一览表

额定电流 (电流设定范围) (A)	电流刻度倍率 贴纸No.	电流变送器		
		导体贯通次数(次)	设置螺孔	型号
1~2.5	0.25	8	20	SET-3A
2~5	0.5	4	20	
4~10	1	2	20	
8~20	2	1	20	
16~40	4	1	40	
32~80	8	1	80	
64~160	16	1	固定	SET-3B

※电流设定范围取决于SET-3□的导体贯通次数和SET-3□的设置螺孔。

电流刻度是4~10A固定的，请将符合电流范围的电流刻度倍率贴纸（附件）贴在SAO本体上。

确定电流传感器本体的项目

①确定电流刻度倍率

确定符合表中所求的电流设置范围的电流刻度倍率，将其贴纸贴在电流传感器上。

例：电流设置范围 2~5A → 贴纸0.5

②动作电流的设置

根据需要的设置电流值和贴纸No.（刻度倍率）确定动作电流的刻度值，用电流设置旋钮设置。刻度值与实际的动作电流值之间的关系见下表。

刻度 倍率	4	5	6	7	8	9	10
×0.25	1	1.25	1.5	1.75	2	2.25	2.5
×0.5	2	2.5	3	3.5	4	4.5	5
×1	4	5	6	7	8	9	10
×2	8	10	12	14	16	18	20
×4	16	20	24	28	32	36	40
×8	32	40	48	56	64	72	80
×16	64	80	96	112	128	144	160

数值表示设定电流值（单位A）

③动作指示灯（LED）

恒定电流时，连续亮灯。

欠电流检测时熄灭。

④测试按钮

通过按测试按钮，输出继电器瞬间动作。

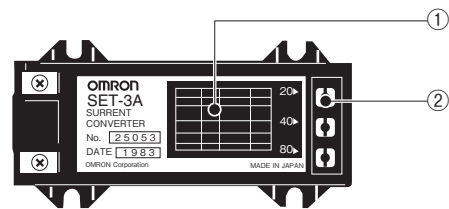
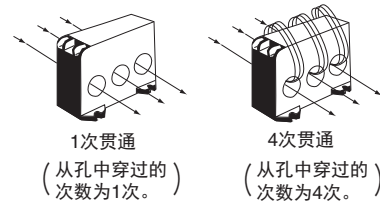
确定电流换流器的项目

①一次导体贯通次数的确定

• 根据表格确定一次导体贯通次数和设置螺孔。

例：电流设置范围 2~5A → 贯通次数4、设置螺孔20

• 3线都从同一方向贯通。哪个相的线通过哪个孔都没关系。



②螺孔的设置

将附带的设置螺丝用螺丝刀拧入需要的螺孔。设置后，请务必将罩盖按照原来的状态嵌入。

SET-3B不需要螺孔的设置。

外形尺寸

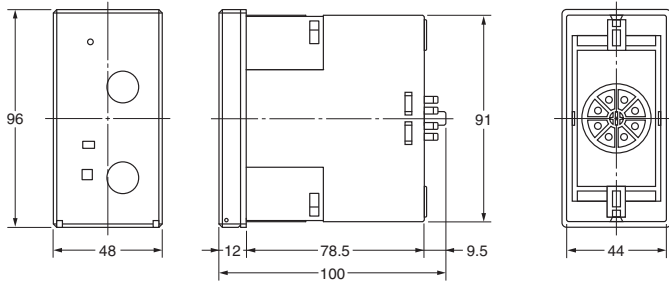
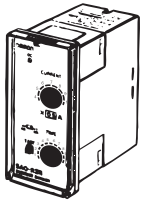
CAD数据 标记的商品备有2维CAD图、3维CAD模型的数据。
CAD数据可从网站www.fa.omron.com.cn下载。

(单位: mm)

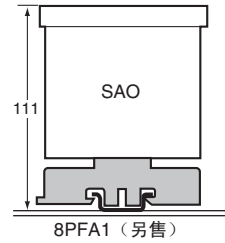
■本体

SAO-R、-Q

CAD数据

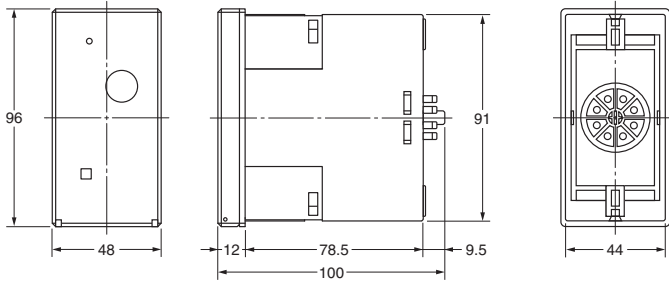
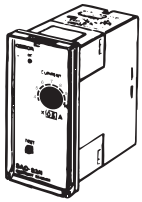


连接插座



注: 详情请参见共用插座/DIN导轨相关产品。

SAO-S、-SU

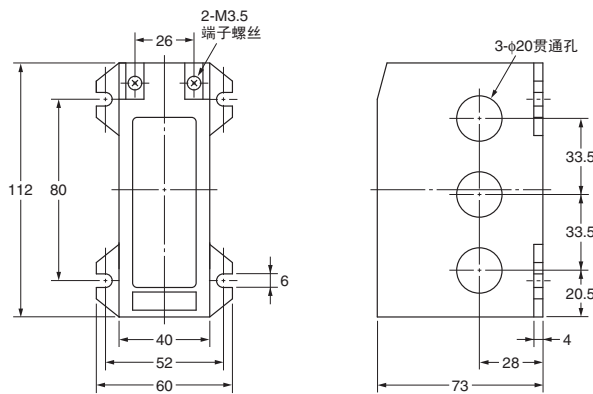
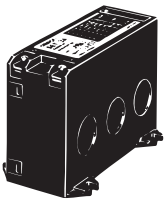


■相关设备

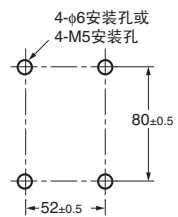
●电流变送器

SET-3A
SET-3B

CAD数据



安装孔加工尺寸



注意事项

● 共通注意事项请参见“电力、设备用保护设备 共通注意事项”。

使用注意事项

- 交流控制电源只能使用商用频率电源。
- 本电流传感器在晶闸管控制、包含变频器或整流器的回路、高频回路、电容器负载等有电流波形畸变的回路中无法使用。
- 变频器时，请考虑K2CM。
- 在寸动运转中使用，每次寸动，内部的过载检测回路都被复位，因此不能使用。
- 电流换流器 SET-3□的⊕和⊖的输出端子，请勿在开放的状态下使用。要使用时请短接输出端子。
- 动作指示灯动作一次后，如果控制电源电压消失则熄灭。SAO-SU在欠电流时也会熄灭。

● 安装

- 8PFA1表面连接插座，请用螺钉类安装在面板上，充分拧紧后插入本体，用挂钩固定。请考虑挂钩的部分，插座间保留30mm左右的余地。
- 安装方向没有特别限制，但尽量牢固安装在水平方向上。
- 作为面板支座型安装时，请购买SE面板支座型的安装支架。面板支座型的推荐面板厚度为1~3.2mm。
- 不能使用背面连接插座。

■ 保养、检查

● 使用试验按钮时的动作检测

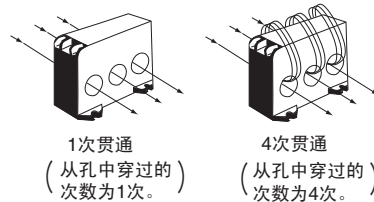
请接通控制电源，按下试验按钮，确认动作。

● 特性检测

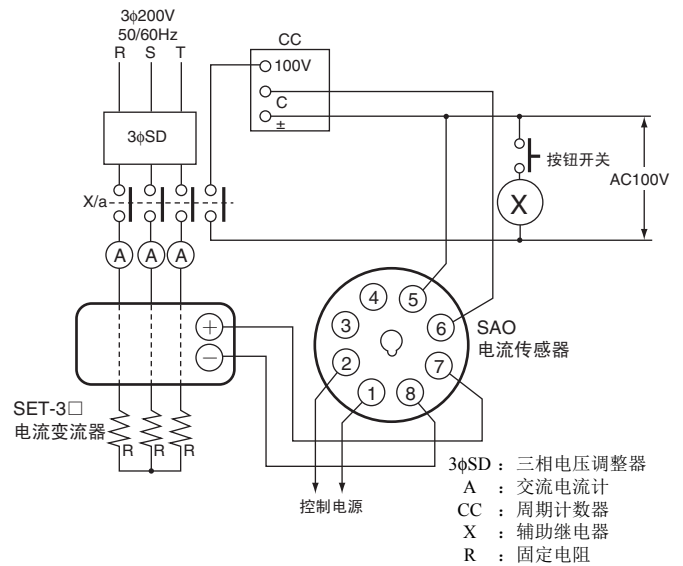
按右图中的特性试验回路进行配线，对SAO和SET-3□进行特性试验，确认特性有无变化。

● 连接

- 电流变送器的一次导体贯通次数是与额定电流对应的要求次数（请参见第7-8页上的“设定电流一览表”），3线都从同一方向贯通。哪个相的线通过哪个孔都没关系。



- 电流换流器和本体的连接⊕和⊖的极性请正确设置。否则会误动作。
- 直流控制电源时，不需要考虑极性。



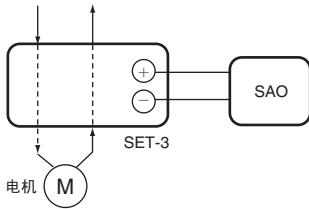
问答

Q SAO在单相时的使用方法？

A SAO单相时的使用方法如下所示，此外，还备有单相回路用。请参见SAO-□S。

● 连接方法

按SET-3□的要求贯通次数将一次电线从SET-3□的3个孔中的2个（随便哪个孔）孔中穿过。



● 设置方法

上图中，单相时动作值会变化，因此，需要更改设定值。

将刻度设定到使之动作的电流 $\times 0.77$ 。

比如，以10A使其动作时，

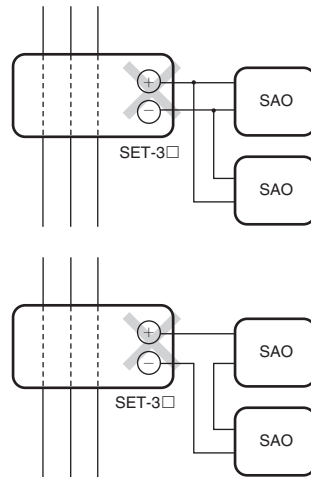
取 $10 \times 0.77 = 7.7A$ 。

而且，不管如何，形SAO是作为三相用进行调整的，因此，为了安全起见，需要通过实际负载等预先进行确认测试。

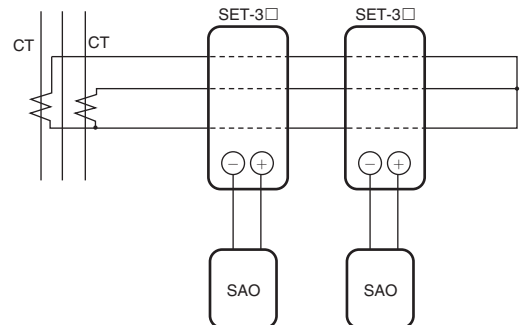
Q 在SET-3□上连接2台SAO可以吗？
如果不能，那么安装二极管等后可以吗？

A 针对1台SET-3□不能连接2台SAO。设计时，1台SET-3□的输出，对于1台SAO（SE），输出电压能够匹配。安装二极管后仍不能使用。而且，图2所示的使用方法，如果CT的容量足够，则没有问题。

(图1)



(图2)



Q 与以往产品（1992年3月停产的SAO）兼容吗？

A 请参见下表。
此外，外部连接及安装尺寸（使用8PFA1表面连接插座时）兼容。

SAO 电流传感器（电机过电流保护用）

适用于电机过电流保护的静止型过电流继电器



SAO-SU 电流传感器（欠电流检测用）

三相交流电源线的欠电流检测



本外观商品SAO已于1992年3月停产。
请使用新型号SAO。而且，电流变送器（SET-3□）可以直接使用。



以往产品	目前产品	
	新·SAO	电流变送器
SAO-R、-Q、-S 	新·SAO-R、-Q、-S 	SET-3A、-3B
SAO-SU 	新·SAO-SU 	SET-3A、-3B

● SAO 新旧替代型号一览

新型号	以往产品	
	型号	控制电压
SAO-R1N	SAO-R	AC100V
	SAO-R	AC110V
SAO-R2N	SAO-R	AC200V
	SAO-R	AC220V
SAO-R5N	SAO-R	DC24V
SAO-R6N	SAO-R	DC48V
SAO-R7N	SAO-R	DC100V
	SAO-R	DC110V
SAO-Q1N	SAO-Q	AC100V
	SAO-Q	AC110V
SAO-Q2N	SAO-Q	AC200V
	SAO-Q	AC220V
SAO-Q5N	SAO-Q	DC24V
SAO-Q6N	SAO-Q	DC48V
SAO-Q7N	SAO-Q	DC100V
	SAO-Q	DC110V
SAO-S1N	SAO-S	AC100V
	SAO-S	AC110V
SAO-S2N	SAO-S	AC200V
	SAO-S	AC220V
SAO-S5N	SAO-S	DC24V
SAO-S6N	SAO-S	DC48V
SAO-S7N	SAO-S	DC100V
	SAO-S	DC110V

● SAO-SU 新旧替代型号一览

新型号	以往产品	
	型号	控制电压
SAO-SU1N	SAO-SU	AC100V
	SAO-SU	AC110V
SAO-SU2N	SAO-SU	AC200V
	SAO-SU	AC220V
SAO-SU5N	SAO-SU	DC24V
SAO-SU6N	SAO-SU	DC48V
SAO-SU7N	SAO-SU	DC100V
	SAO-SU	DC110V



承诺事项

承蒙对欧姆龙株式会社(以下简称“本公司”)产品的一贯厚爱和支持,藉此机会再次深表谢意。
如果未特别约定,无论贵司从何处购买的产品,都将适用本承诺事项中记载的事项。
请在充分了解这些注意事项基础上订购。

1. 定义

本承诺事项中的术语定义如下。

- (1)“本公司产品”:是指“本公司”的F系统机器、通用控制器、传感器、电子结构部件。
- (2)“产品目录等”:是指与“本公司产品”有关的欧姆龙综合产品目录、F系统设备综合产品目录、安全组件综合产品目录、电子/机构部件综合产品目录以及其他产品目录、规格书、使用说明书、操作指南等,包括以电子数据方式提供的资料。
- (3)“使用条件等”:是指在“产品目录等”资料中记载的“本公司产品”的使用条件、额定值、性能、运行环境、操作使用方法、使用时的注意事项、禁止事项以及其他事项。
- (4)“客户用途”:是指客户使用“本公司产品”的方法,包括将“本公司产品”组装或运用到客户生产的部件、电子电路板、机器、设备或系统等产品中。
- (5)“适用性等”:是指在“客户用途”中“本公司产品”的(a)适用性、(b)动作、(c)不侵害第三方知识产权、(d)法规法令的遵守以及(e)满足各种规格标准。

2. 关于记载事项的注意事项

对“产品目录等”中的记载内容,请理解如下要点。

- (1)额定值及性能值是在单项试验中分别在各条件下获得的值,并不构成对各额定值及性能值的综合条件下获得值的承诺。
- (2)提供的参考数据仅作为参考,并非可在该范围内一直正常运行的保证。
- (3)应用示例仅作参考,不构成对“适用性等”的保证。
- (4)如果因技术改进等原因,“本公司”可能会停止“本公司产品”的生产或变更“本公司产品”的规格。

3. 使用时的注意事项

选用及使用本公司产品时请理解如下要点。

- (1)除了额定值、性能指标外,使用时还必须遵守“使用条件等”。
- (2)客户应事先确认“适用性等”,进而再判断是否选用“本公司产品”。“本公司”对“适用性等”不做任何保证。
- (3)对于“本公司产品”在客户的整个系统中的设计用途,客户应负责事先确认是否已进行了适当配电、安装等事项。
- (4)使用“本公司产品”时,客户必须采取如下措施:(i)相对额定值及性能指标,必须在留有余量的前提下使用“本公司产品”,并采用冗余设计等安全设计(i)所采用的安全设计必须确保即使“本公司产品”发生故障时也可将“客户用途”中的危险降到最小程度、(ii)构建随时提示使用者危险的完整安全体系、(iii)针对“本公司产品”及“客户用途”定期实施各项维护保养。
- (5)“本公司产品”是作为应用于一般工业产品的通用产品而设计生产的。如果客户将“本公司产品”用于以下所列用途,则本公司对产品不作任何保证。但“本公司”已表明可用于特殊用途,或已与客户有特殊约定时,另行处理。
 - (a)必须具备很高安全性的用途(例:核能控制设备、燃烧设备、航空/宇宙设备、铁路设备、升降设备、娱乐设备、医疗设备、安全装置、其他可能危及生命及人身安全的用途)
 - (b)必须具备很高可靠性的用途(例:燃气、自来水、电力等供应系统、24小时连续运行系统、结算系统、以及其他处理权利、财产的用途等)
 - (c)具有苛刻条件或严酷环境的用途(例:安装在室外的设备、会受到化学污染的设备、会受到电磁波影响的设备、会受到振动或冲击的设备等)
 - (d)“产品目录等”资料中未记载的条件或环境下的用途
- (6)除了不适用于上述3.(5)至(6)中记载的用途外,“本产品目录等资料中记载的产品”也不适用于汽车(含二轮车,下同)。请勿配置到汽车上使用。关于汽车配置用产品,请咨询本公司销售人员。

4. 保修条件

“本公司产品”的保修条件如下。

- (1)保修期限 自购买之日起 年。(但是,“产品目录等”资料中有明确说明时除外。)
- (2)保修内容 对于发生故障的“本公司产品”,由“本公司”判断并可选择以下其中之一方式进行保修。
 - (a)在本公司的维修保养服务点对发生故障的“本公司产品”进行免费修理(但是对于电子、结构部件不提供修理服务。)
 - (b)对发生故障的“本公司产品”免费提供同等数量的替代品
- (3)当故障因以下任何一种情形引起时,不属于保修的范围。
 - (a)将“本公司产品”用于原本设计用途以外的用途
 - (b)超过“使用条件等”范围的使用
 - (c)违反本注意事项“3使用时的注意事项”的使用
 - (d)非因“本公司”进行的改装、修理导致故障时
 - (e)非因“本公司”出品的软件导致故障时
 - (f)“本公司”生产时的科学、技术水平无法预见的原因
 - (g)除上述情形外的其它原因,如“本公司”或“本公司产品”以外的原因(包括天灾等不可抗力)

5. 责任限制

本承诺事项中记载的保修是关于“本公司产品”的全部保证。对于因“本公司产品”而发生的其他损害,“本公司”及“本公司产品”的经销商不负任何责任。

6. 出口管理

客户若将“本公司产品”或技术资料出口或向境外提供时,请遵守中国及各国关于安全保障进出口管理方面的法律、法规。否则,“本公司”有权不予提供“本公司产品”或技术资料。

IC310GC-zh

2016.4

注:规格如有变更,恕不另行通知。请以最新产品说明书为准。

欧姆龙自动化(中国)有限公司

<http://www.fa.omron.com.cn/> 咨询热线:400-820-4535