

省工时、省维护、耐环境性强的FA用防水接插件

- 符合IP67。实现94V-0阻燃性的FA专用小型接插件。
- 布线系统采用接插件，方便设备维护，缩短设备的停机时间。
- IEC61076-2-101（IEC60947-5-2）
- 备有LED型产品，可清晰确认传感器动作状态。



请参考第4页上的“注意事项”。

额定值/性能

项目	型号	XS2F-M12□□□□□□□M	XS2F-M12□□□□□A□□M□LED
额定电流		4A	4A
额定电压		DC125V	DC24V
接触电阻（接插件）		40mΩ以下（20mV以下、100mA以下）	
绝缘电阻		1,000MΩ以上（DC500V）	—
绝缘强度（接插件）		AC1,500V 1min （漏电流: 1mA以下）	—
保护结构		IP67（IEC60529）	

材质/表面处理

接点	铜合金/镍底镀金
端子块	PBT树脂（UL94V-0）
固定支架	铜合金/镀镍
罩盖	软PBT（UL94V-0）

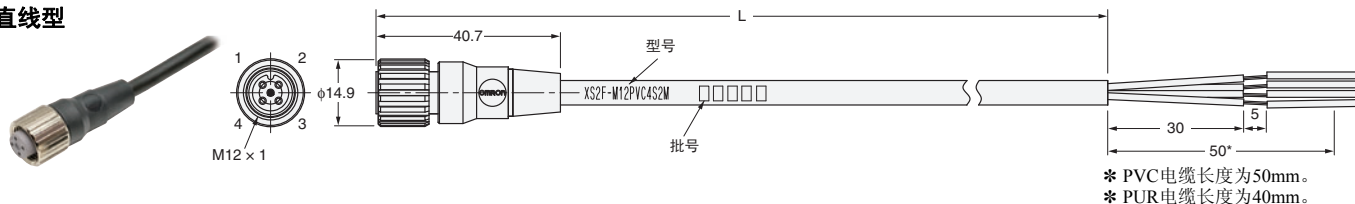
XS2F M12 带电缆接插件 插座单侧接插件

XS2F-M12 □□□□□□□M

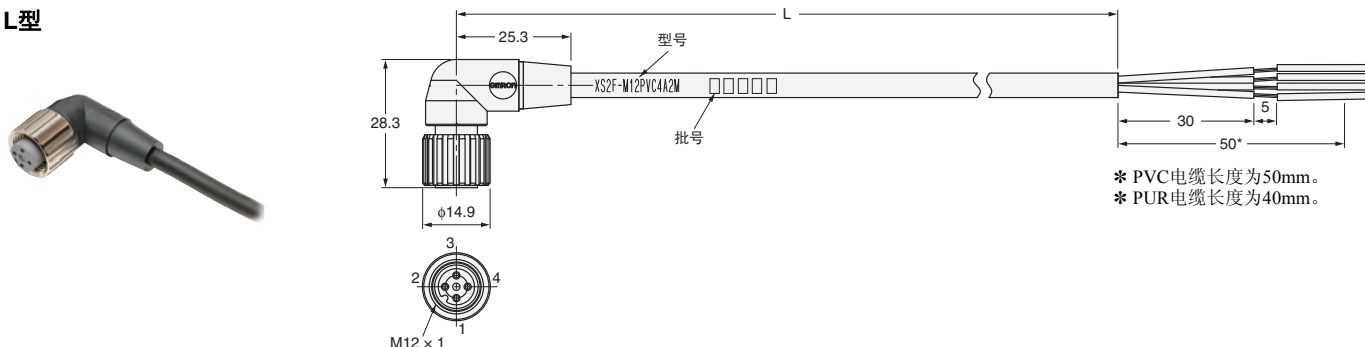
外形尺寸图

(单位：mm)

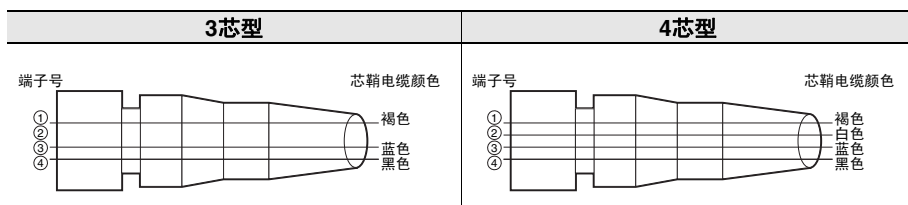
直线型



L型



配线图



种类

电缆	电缆芯线数 (芯)	电缆外径 (mm)	电缆引出方向	电缆长度L (m)	型号
PVC	3	Φ 5.0	直线型	2	XS2F-M12PVC3S2M
				5	XS2F-M12PVC3S5M
				10	XS2F-M12PVC3S10M
			L型	2	XS2F-M12PVC3A2M
				5	XS2F-M12PVC3A5M
				10	XS2F-M12PVC3A10M
	4		直线型	2	XS2F-M12PVC4S2M
				5	XS2F-M12PVC4S5M
				7	XS2F-M12PVC4S7M
			L型	10	XS2F-M12PVC4S10M
				2	XS2F-M12PVC4A2M
				5	XS2F-M12PVC4A5M
PUR	3	Φ 4.3	直线型	2	XS2F-M12PUR3S2M
				5	XS2F-M12PUR3S5M
				10	XS2F-M12PUR3S10M
			L型	2	XS2F-M12PUR3A2M
				5	XS2F-M12PUR3A5M
				10	XS2F-M12PUR3A10M
	4		直线型	2	XS2F-M12PUR4S2M
				5	XS2F-M12PUR4S5M
				10	XS2F-M12PUR4S10M
			L型	2	XS2F-M12PUR4A2M
				5	XS2F-M12PUR4A5M
				10	XS2F-M12PUR4A10M



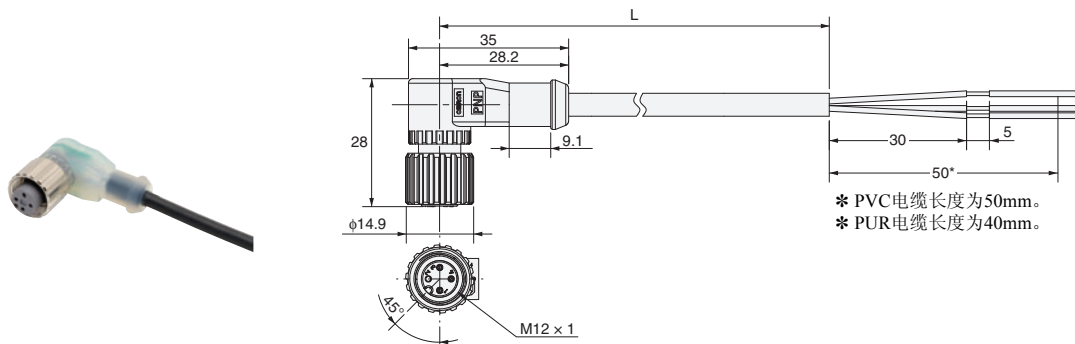
XS2F 带电缆插座接插件 带LED单侧接插件

XS2F-M12 □□□□A□□M□LED

外形尺寸图

(单位：mm)

L型



配线图

3 芯型		4 芯型
NPN型	PNP型	PNP型

种类

电缆	电缆芯线数 (芯)	电缆外径 (mm)	电缆引出方向	电缆长度L (m)	型号	LED
PVC	3	Φ5.0	L型	2	XS2F-M12PVC3A2MPLED	PNP
				5	XS2F-M12PVC3A5MPLED	
				10	XS2F-M12PVC3A10MPLED	
				2	XS2F-M12PVC3A2MNLED	NPN
				5	XS2F-M12PVC3A5MNLED	
				10	XS2F-M12PVC3A10MNLED	
PUR	3	Φ4.3		2	XS2F-M12PUR3A2MPLED	PNP
				5	XS2F-M12PUR3A5MPLED	
				10	XS2F-M12PUR3A10MPLED	
				2	XS2F-M12PUR4A2MPLED	
	4	Φ4.7		5	XS2F-M12PUR4A5MPLED	
				10	XS2F-M12PUR4A10MPLED	



注意事项

使用注意事项

请勿在超过额定范围的环境中使用。

接插件的连接和断开

- 连接或断开接插件时，确保用手拿着接插件。
- 接合时，请手动紧固固定支架。（适当力矩0.39~0.49N·m）
- 断开接插件时请不要握着电缆。
- 请勿使用任何工具连接接插件，一律用手操作。
虎钳或其他工具可能会损坏接插件。

配线

- 在为传感器、限位开关或其他设备接线时，请务必先确认接线图。
- 铺设电缆时请确保不对接插件施加任何外力。否则，可能无法满足保护等级（IP67）。

保护结构

- 接插件的保护等级（IP67）不适用于完全水密结构。不要长时间在水下使用接插件。
- 不要踩到接插件或在上放置任何物体。否则可能会损坏接插件。

有关技术说明和产品信息的FAQ，请参见本公司网站（www.fa.omron.com.cn）的“技术指南”或“技术论坛”。

一般注意事项

- 请勿过度拉扯接插件或电缆。请勿以任何可在接合处或电缆连接根部直接施加负载的方式安装接插件或电缆。否则可能会损坏接插件或折断电缆内部的金属线。
- 请将接插件或电缆安装在不会被踩到的位置，以防止电缆内部的金属线折断和接插件损坏。如果必须将接插件或电缆安装在可能被踩到的位置，请使用护盖加以保护。
- 请先参见电缆规格，然后再折弯电缆。
- 如果安装期间没有安装传感器或开关，请使用防水盖XS2Z-22或防尘盖XS2Z-14/15保护接插件的接合表面。

购买时的注意事项

承蒙对欧姆龙株式会社（以下简称“本公司”）产品的一贯厚爱和支持，藉此机会再次深表谢意。
在购买“本公司产品”之际，如果没有其他特别约定，无论客户从哪个经销商购买，都将适用本注意事项中记载的条件。
请在充分了解这些注意事项基础上订购。

1. 定义

本注意事项中的术语定义如下。

- (1) “本公司产品”：“本公司”的F系统机器、通用控制器、传感器、电子/结构部件
- (2) “产品目录等”：与“本公司产品”有关的欧姆龙综合产品目录、F系统设备综合产品目录、安全组件综合产品目录、电子/机构部件综合产品目录以及其他产品目录、规格书、使用说明书、操作指南等，包括以电子数据方式提供的资料。
- (3) “使用条件等”：在“产品目录等”资料中记载的“本公司产品”的使用条件、额定值、性能、动作环境、操作使用方法、使用时的注意事项、禁止事项以及其他事项
- (4) “客户用途”：是指“本公司产品”的客户使用本产品的的方法，包括将“本公司产品”组装或运用到客户生产的部件、电子电路板、机器、设备或系统等产品中。
- (5) “适用性等”：在“客户用途”中“本公司产品”的(a)适用性、(b)动作、(c)不侵害第三方知识产权、(d)法规法令的遵守以及(e)满足各种规格标准

2. 关于记载事项的注意事项

对“产品目录等”中的记载内容，请理解如下要点。

- (1) 额定值及性能值是在单项试验中分别在各条件下获得的值，并非保证在各额定值及性能值的综合条件下获得的值。
- (2) 所提供的参考数据仅作参考，并非保证可在该范围内一直正常动作。
- (3) 应用示例仅作参考，“本公司”就“适用性等”不做保证。
- (4) 如果因改进或本公司原因等，本公司可能会停止“本公司产品”的生产或变更“本公司产品”的规格。

3. 使用时的注意事项

选用及使用本公司产品时请理解如下要点。

- (1) 除了额定值、性能指标外，使用时还必须遵守“使用条件等”。
- (2) 客户必须自己负责确认“适用性等”，然后判断是否选用“本公司产品”。“本公司”对“适用性等”不做任何保证。
- (3) 对于“本公司产品”在客户的整个系统中的设计用途，必须由客户自己负责对是否已进行了适当配电、安装等进行事先确认。
- (4) 使用“本公司产品”时，客户必须采取如下措施：(i) 相对额定值及性能指标，必须在留有余量的前提下使用“本公司产品”，并采用冗余设计等安全设计(i) i所采用的安全设计必须确保即使“本公司产品”发生故障时也可将“客户用途”中的危险降到最小程度、(i) i) 构建随时提示使用者危险的完整安全体系、(i) v) 针对“本公司产品”及“客户用途”定期实施各项维护保养。
- (5) “本公司产品”是作为用于一般工业产品的通用产品而设计生产的。因此，不是为如下用途而设计生产的。如果客户将“本公司产品”用于这些用途，“本公司”关于“本公司产品”不做任何保证。
 - (a) 必须具备很高安全性的用途(例：核能控制设备、燃烧设备、航空/宇宙设备、铁路设备、升降设备、娱乐设备、医疗设备、安全装置、其他可能危及生命及人身安全的用途)
 - (b) 必须具备很高可靠性的用途(例：燃气、自来水、电力等供应系统、24小时连续运行系统、结算系统、以及其他处理权利、财产的用途等)
 - (c) 具有苛刻条件或严酷环境的用途(例：安装在室外的设备、会受到化学污染的设备、会受到电磁波影响的设备、会受到振动或冲击的设备等)
 - (d) “产品目录等”资料中未记载的条件或环境下的用途
- (6) 除了不适用于上述3.(5)(a)至(d)中记载的用途外，“本产品目录等资料中记载的产品”也不适用于汽车(含二轮车，以下同)。请勿配置到汽车上使用。关于汽车配置用产品，请咨询本公司销售人员。

4. 保修条件

“本公司产品”的保修条件如下。

- (1) 保修期限 自购买起一年。(但是，“产品目录等”资料中有明确说明时除外。)
- (2) 保修内容 对于发生故障的“本公司产品”，由“本公司”判断实施其中任一种保修方式。
 - (a) 在本公司的维修保养服务点对发生故障的“本公司产品”进行免费修理(但是对于电子、结构部件不提供修理服务。)
 - (b) 对发生故障的“本公司产品”免费提供同等数量的替代品
- (3) 非保修对象 当故障原因为如下任何一种情况时，不提供保修。
 - (a) 将“本公司产品”用于原本设计用途以外的用途
 - (b) 超过“使用条件等”范围的使用
 - (c) 违反本注意事项“3.使用时的注意事项”的使用
 - (d) 因非“本公司”进行的改装、修理导致故障时
 - (e) 因非“本公司”出品的软件导致故障时
 - (f) 按照从“本公司”出货时的科学、技术水平无法预见的原因
 - (g) 上述以外，“本公司”或“本公司产品”以外的原因(包括天灾等不可抗力)

5. 责任限度

本注意事项中记载的保修是关于“本公司产品”的全部保证。对于产生的与“本公司产品”有关的损害，“本公司”及“本公司产品”的经销商不负任何责任。本书的信息已仔细核对并认为是准确的，但是对于文字，印刷和核对错误或疏忽不承担任何责任。

6. 出口管理

将“本公司产品”或技术资料出口或向国外提供时，遵守中国及有关各国关于安全保障进出口管理方面的法律、法规的同时，理解防止扩散大规模杀伤性武器和防止过度储备常规武器之宗旨的基础上，为不被用于上述用途而请恰当地管理。若客户涉嫌违反上述法律、法规或将“本公司产品”用于上述用途时，有可能无法提供“本公司产品”或技术资料。