

小型、高精度封闭式开关

- 带内置标准型开关的小型、高精度封闭式开关，确保高可重复性和耐久性，操作次数最少10,000,000次。
- 安装间距与Z标准型开关相同。
- 与传统限位开关相比，所需操作力更小。
- 产品系列中包含带操作指示灯的型号，易于维护和检测。
- 通过EN、UL、CSA和CCC（中国标准）标准认证。
(关于已认证型号的信息，请咨询欧姆龙代表处。)



已通过安全标准认证的型号的最新信息，请参见欧姆龙网站。

请务必参见第7页上的“注意事项”和“限位开关共通注意事项”。

型号结构

■ 型号标准

ZC-□55

(1)

(1) 驱动杆

- D： 柱塞型
- Q： 面板安装柱塞型
- Q22： 面板安装滚珠柱塞型
- Q21： 面板安装横向滚珠柱塞型
- N22： 密封滚珠柱塞型
- N21： 密封横向滚珠柱塞型

- W： 短摆杆型
- W1： 摆杆型
- W2： 滚珠短摆杆型
- W21： 滚珠摆杆型
- W3： 单向动作滚珠短摆杆型
- W31： 单向动作滚珠摆杆型

种类

驱动杆	型号	已认证标准		
		UL	CSA	EN
柱塞型	ZC-D55	●	●	●
面板安装 柱塞型	ZC-Q55	●	●	●
面板安装 滚珠柱塞型	ZC-Q2255	●	●	●
面板安装 横向滚珠柱塞型	ZC-Q2155	●	●	●
密封滚珠柱塞型	ZC-N2255	●	●	●
密封横向滚珠柱塞型	ZC-N2155	●	●	●
短摆杆	ZC-W55	●	●	●
摆杆型	ZC-W155	●	●	●
短滚珠摆杆型	ZC-W255	●	●	●
滚珠摆杆	ZC-W2155	●	●	●
单向动作 滚珠短摆杆	ZC-W355	●	●	●
单向动作 滚珠摆杆型	ZC-W3155	●	●	●

注1. 在以下情况下使用开关时，请使用模压型端子：
a) 有灰尘，b) 滴油量高，c) 高湿度。
2. 右手侧、左手侧和底侧导线引出的3种类型可以选择。

规格

■ 已认证标准

机构	标准型	文件No.
UL*	UL508	E76675
TÜ Rheinland	EN60947-1, EN60947-5-1	J50041904
CCC (CQC)	GB14048.5	2003010303077620

注：关于已认证型号的信息，请咨询欧姆龙代表处。

* UL CSA C22.2 No. 14. 认证

■ 额定规格

额定电压	非感性负载 (A)				感性负载 (A)			
	电阻负载		灯负载		感性负载		电动机负载	
	NC	NO	NC	NO	NC	NO	NC	NO
AC125V	10	3	1.5	10	5	2.5		
AC250V	10	2.5	1.25	10	3	1.5		
DC8V	10	3	1.5	6	5	2.5		
DC14V	10	3	1.5	6	5	2.5		
DC30V	6	3	1.5	5	5	2.5		
DC125V	0.5	0.4	0.4	0.05	0.05	0.05		
DC250V	0.25	0.2	0.2	0.03	0.03	0.03		

浪涌电流	NC	30 A以下
	NO	15 A以下

- 注1. 上述数值表示稳定电流。
 2. 所谓感性负载，是指功率因数0.4以上(AC)、时间常数7ms以下(DC)时的负载。
 3. 所谓灯负载，就是有10倍的浪涌电流的负载。
 4. 所谓电动机负载，就是有6倍的浪涌电流的负载。
 5. 上述额定值在以下条件下测量。
 (1) 环境温度：+20±2°C
 (2) 环境湿度：65±5%RH
 (3) 操作频率：20次/min.

■ 特性

防护等级	IP67	
寿命	机械	10,000,000次以上
	电气	500,000次以上
容许操作速度	0.05mm/s ~ 0.5m/s *1	
容许操作频率	机械	120次/分钟
	电气	20次/分钟
绝缘电阻	100MΩ以上 (DC500V时)	
接触电阻	15mΩ以下 (初期值、内置开关单品)	
绝缘强度	非连续性端子之间	AC1,000V, 50/60Hz, 1分钟
	各端子与不带电金属部之间	AC2,000V, 50/60Hz, 1分钟
额定绝缘电压 (Ui)	AC1,000V	
污染度 (使用环境)	3 (IEC947-5-1)	
短路保护装置	10 A保险丝型gG (IEC 60269)	
防止触电保护等级	Class II	
漏电性能 (PTI)	175	
开关类别	D (IEC335)	
额定动作电流 (Ie)	10 A	
额定动作电压 (Ue)	AC250V	
耐振动	误动作	10~55Hz双振幅1.5mm *2
	毁坏	1,000m/s²以下
耐冲击	误动作	300m/s²以下 (对于柱塞型) *1 *2
	使用环境温度	-10°C~+80°C (无结冰)
使用环境湿度	35~95%RH	
质量	约92g (对于ZC-Q22(21)55)	

*1. 仅限带柱塞的型号。(有关其它型号的信息，请垂询欧姆龙代表处。)

*2. 在自由状态，动作限制位置1ms以内。

■ 安全标准认证额定规格

● UL/CSA

A300

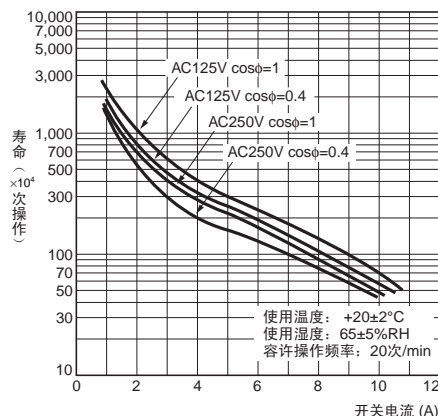
电压	负载电流	电流 (A)		伏安 (VA)	
		接通	断开	接通	断开
AC120V	10A	60	6	7,200	720
AC240V		30	3		

● TÜVRheinland (EN60947-1, EN60947-5-1), CCC (GB14048.5)

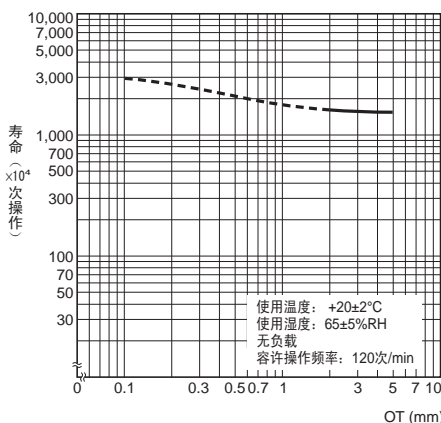
适用范围与额定规格
AC-12 10A/AC250V

■ 参考数据

电气寿命



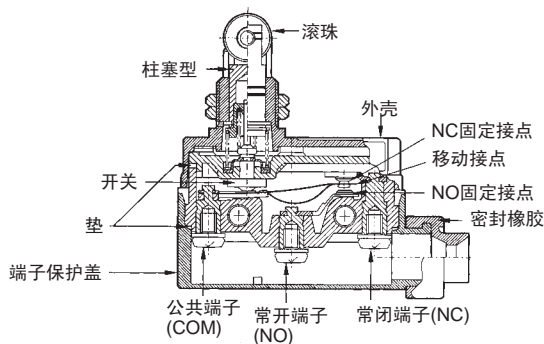
机械寿命曲线 (ZC-Q55)



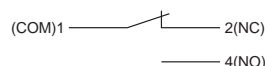
结构和各部分名称

■ 结构

改变端子保护盖方向，使得电缆可从左侧或右侧引出。



■ 接触形式

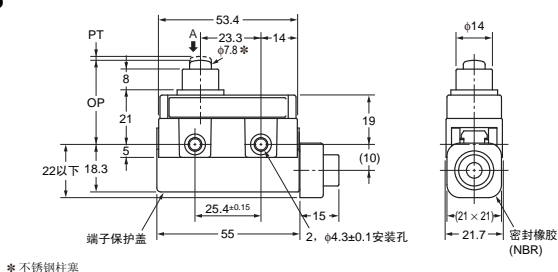


注：端子螺丝使用M4紧固螺丝（带内齿垫圈）。

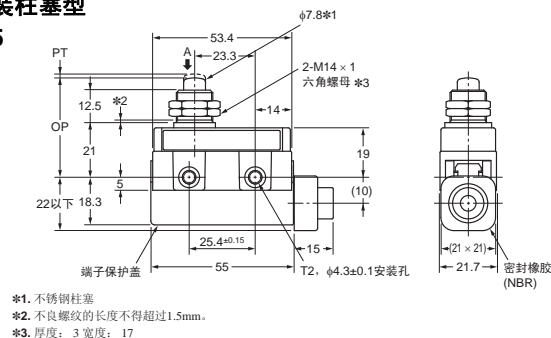
外形尺寸/动作特性

(单位：mm)

柱塞型 ZC-D55

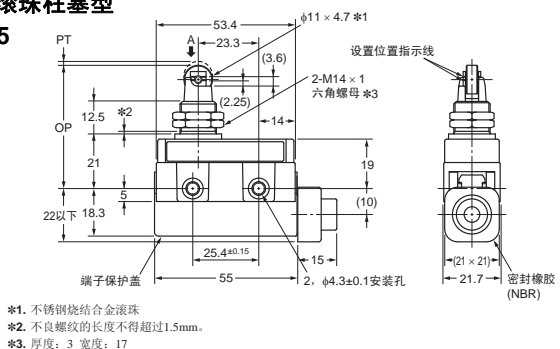


面板安装柱塞型 ZC-Q55



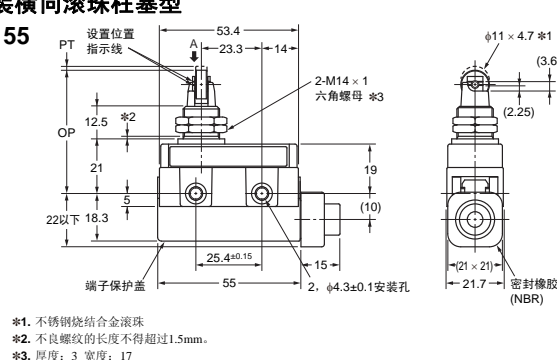
注：请不要同时使用M14安装螺纹和壳体安孔。

面板安装滚珠柱塞型 ZC-Q2255



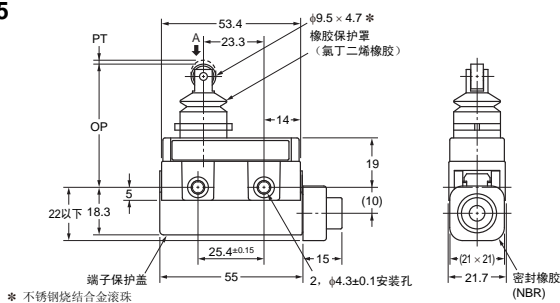
注：请不要同时使用M14安装螺纹和壳体安孔。

面板安装横向滚珠柱塞型 ZC-Q2155

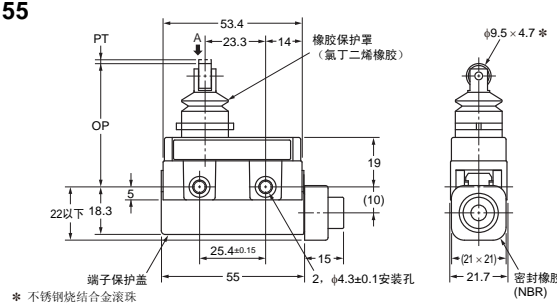


注：请不要同时使用M14安装螺纹和壳体安孔。

密封滚珠柱塞型 ZC-N2255



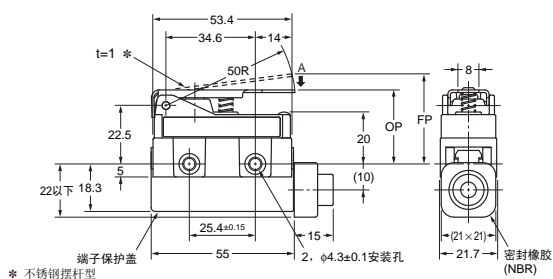
密封横向滚珠柱塞型 ZC-N2155



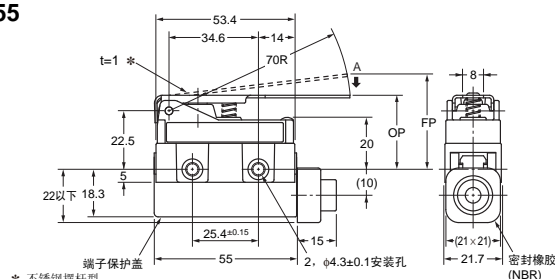
注1. 上述各机型的外形尺寸中的未注公差为±0.4mm。
2. 动作特性针对来自方向A的操作时。



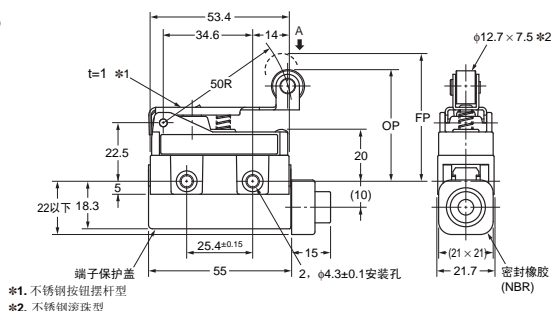
滚珠短摆杆型
ZC-W55



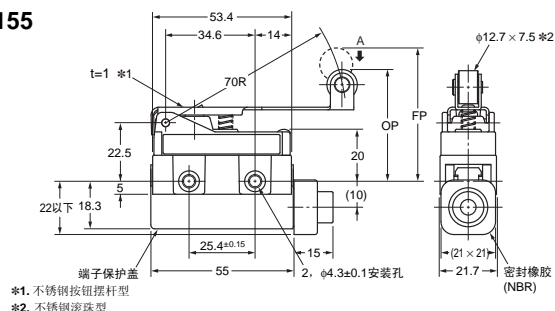
摆杆型
ZC-W155



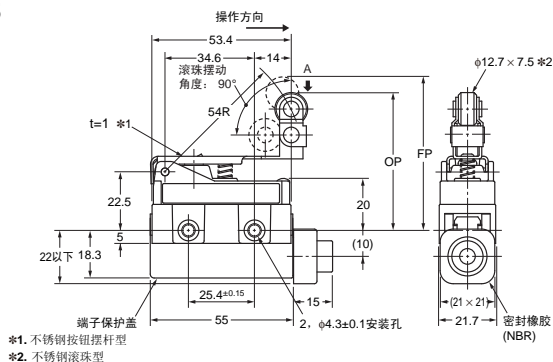
滚珠短摆杆型
ZC-W255



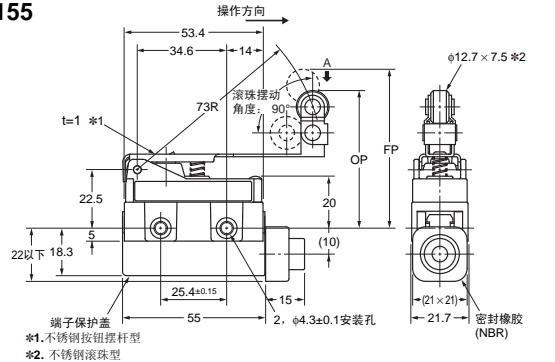
滚珠摆杆型
ZC-W2155



单向动作滚珠短摆杆型
ZC-W355



单向动作滚珠摆杆型
ZC-W3155



注1. 上述各机型的外形尺寸中的未注公差为±0.4mm。
2. 动作特性针对从方向A操作开关时。

动作特性	型号	ZC-D55	ZC-Q55	ZC-Q2255	ZC-Q2155	ZC-N2255 *	ZC-N2155 *
动作力	OF 最大	11.8 N	11.8 N	11.8 N	11.8 N	6.86 N	6.86 N
回复力	RF 最小	4.9 N	4.9 N	4.9 N	4.9 N	1.67 N	1.67 N
预行程	PT 最大	1.5mm	1.5mm	1.5mm	1.5mm	1.5mm	1.5mm
过行程	OT 最小	2.4mm	3mm	3mm	3mm	2.5mm	2.5mm
应差距离	MD 最大	0.2mm	0.2mm	0.2mm	0.2mm	0.2mm	0.2mm
自由位置	FP 最大	---	---	---	---	---	---
动作位置	OP 最大	32.4±0.8mm	38.2±0.8mm	47.4±0.8mm	47.4±0.8mm	47.4±0.8mm	47.4±0.8mm

* 确保不超过允许的OT位置。

动作特性	型号	ZC-W55	ZC-W155	ZC-W255	ZC-W2155	ZC-W355	ZC-W3155
动作力	OF 最大	3.92 N	2.75 N	3.92 N	2.75 N	3.92 N	2.75 N
回复力	RF 最小	0.78 N	0.59 N	0.78 N	0.59 N	0.78 N	0.59 N
预行程	PT 最大	---	---	---	---	---	---
过行程	OT 最小	6mm	8.4mm	6mm	8.4mm	6mm	8.4mm
应差距离	MD 最大	1mm	1.4mm	1mm	1.4mm	1mm	1.4mm
自由位置	FP 最大	34.7mm	36.7mm	49.2mm	51.3mm	59.2mm	61.2mm
动作位置	OP 最大	28.5±1.2mm	28.5±1.2mm	43±1.2mm	43±1.2mm	53±1.2mm	53±1.2mm

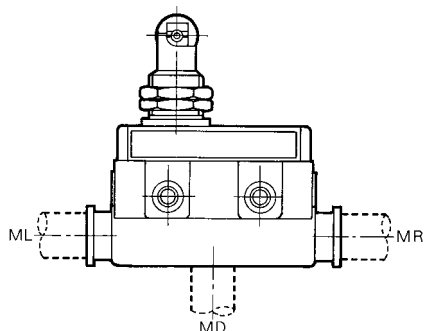


■ 模压端子型

(未经UL、CSA或EN认证)

建议在有大量灰尘、滴油或湿气的地方使用模压端子型。

所有类型的ZC开关都可制作作为模压端子型。此时，模压型端子将具有与制作它所使用的标准型端子相同的外形尺寸和动作特性。



根据引线出口决定的后缀

引线出口位置	型号 (后缀)
	COM, NC, NO
右手	-MR
左手	-ML
下侧	-MD

注：左侧的后缀可以添加到第1页给出的型号上，以指定模压端子上。

引线规格

引线 规格	公称横截面积 (mm ²)	外径 (mm)	端子连接	长度 (m)
V.C.T. (乙烯橡胶绝缘电缆)	1.25	3芯: $\phi 10.5$	黑色: COM 白色: NO 红色: NC	1, 3

注：订购开关时，除开关型号外，请指定所需的V.C.T.电缆长度。
有关其它类型导线和长于3m的导线的信息，请咨询欧姆龙代表处。

订购方法

示例：

标准型： ZC-Q2255

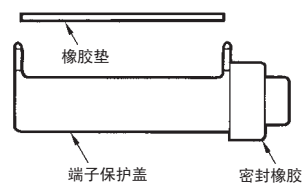
引线出口位置： 右侧

导线长度： 1m (V.C.T.导线)

订购上述开关时，请以ZC-Q2255-MR VCT 1M的形式指定型号。

■ 端子保护盖、密封橡胶和橡胶垫

(开关的标配中包含这三项。)



- ZC端子盖
(产品代码: ZC55-0002H)
- ZC密封橡胶
(产品代码: SC-1404C)
- ZC橡胶垫
(产品代码: ZC55-0003F)

■ 配备动作指示灯的型号（未经UL、CSA或EN批准）

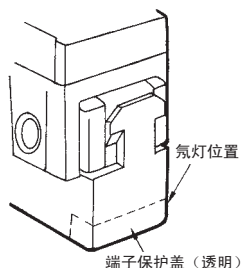
- 所有型号均可根据要求配备动作指示灯，以便于维护和检查。
- 因为指示灯包含在端子保护盖内，所以限位开关的尺寸不受影响。在此型号中，引线将连接到螺丝端子上。（引线末端有一个连接垫圈）。引线可连接到NC或NO端子。
- 动作特性与用以制作配备动作指示灯的标准型开关相同。

（对于 AC）

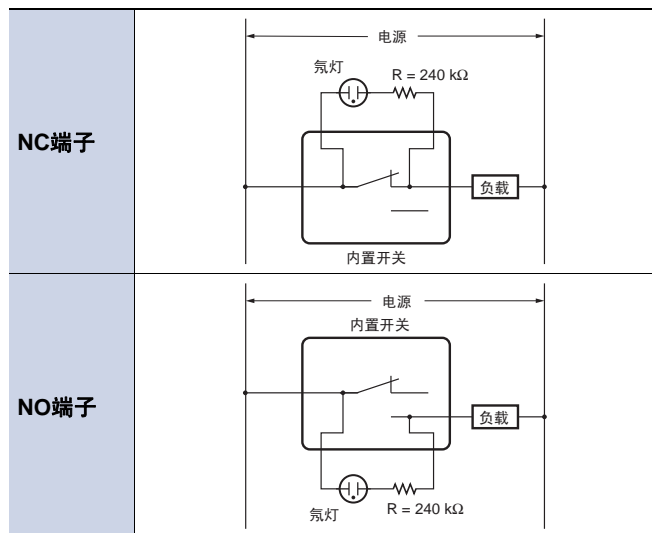
- 操作电压范围为AC90~250V。
- 外形尺寸与标准型相同。端子保护盖的顶部是透明的，可轻松检查操作。
- 订购配备有指示灯的 AC 操作型开关时，请在型号末端添加后缀“L”。

示例：

标准型： ZC-Q2255
 配备有指示灯型： ZC-Q2255-L



接点电路



注：接线如上所示时，相应部件的操作将如下表所示。开关交货时没有连接氖灯。请根据需要连接。

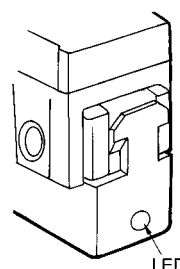
接点	氖灯	负载	驱动杆
NC	ON	不动作	动作
	OFF	动作	不动作
NO	ON	不动作	不动作
	OFF	动作	动作

（对于 DC）

- DC操作型开关配备有LED指示灯。
- 没有保护性结构。
- 由于单元内集成了可以反转极性的整流堆，此型号也可使用 AC 电源操作。
- LED突出壳体以便容易看见。
- 进行订购时，请在标准型的型号后添加后缀“L2”或“L4”。

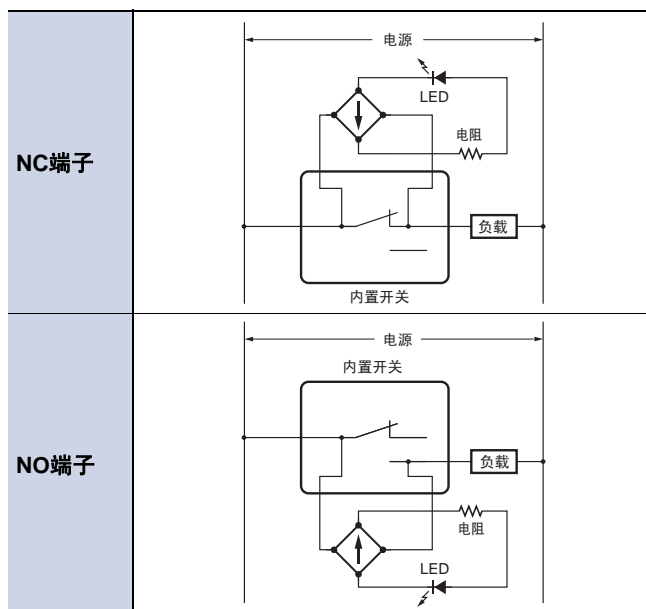
示例：

标准型： ZC-Q2255
 配备有指示灯型： ZC-Q2255-L2



型号	额定电压 (V)	漏电流 (mA)	内部电阻 (kΩ)
L2	12	约2.4	4.3
L4	24	约1.2	18

接点电路



注：接线如上所示时，相应部件的操作将如下表所示。开关交货时没有连接LED端子。请根据需要连接。

接点	LED	负载	驱动杆
NC	ON	不动作	动作
	OFF	动作	不动作
NO	ON	不动作	不动作
	OFF	动作	动作



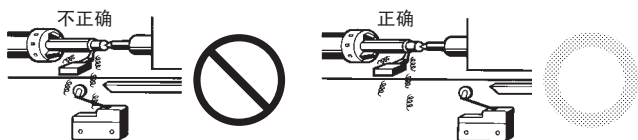
注意事项

请参见“限位开关共通注意事项”。

使用注意事项

● 关于使用环境

- 在室外或有特殊的切削油、溶剂、药品等的环境中，密封材料可能会变质。请确认实际使用条件后再确定维护及更换时间。
- 请将开关安装在不会直接接触到切屑或尘埃的位置。必须保证驱动杆和开关本体上不会堆积切削屑和泥状物质。



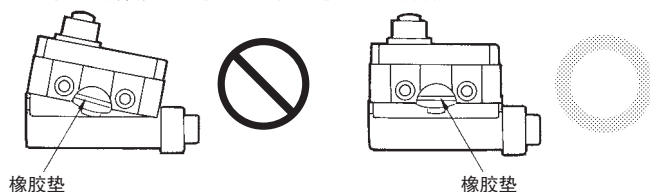
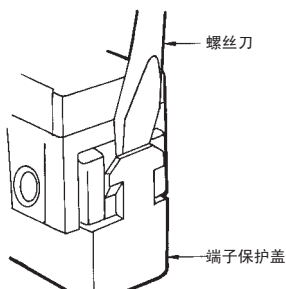
- 开关受到连续的振动和冲击时，产生的磨损粉末可能导致接触不良和动作失常、耐久性下降等问题。此外，如有过大的振动和冲击，可能会发生接点的误动作和破损等，因此请将其安装在不会受到振动和冲击的位置和不会发生共振的方向上。
- 开关具有物理接点。环境中如果存在硅气体，则电弧能量会使二氧化硅 (SiO₂) 堆积在接点上，导致接触不良。开关周围有硅油、硅填充剂、硅电线等硅制品时，请通过接点保护电路来抑制电弧并消除产生硅气体的源头。

● 挡块角度

操作滚珠型开关时，请确保将挡块角度设置为小于30°（即使在低速下操作）。在超出30°的挡块角度下操作该型号会很快导致磨损或损坏。请勿给柱塞施加扭曲力。将OT设置为指定值的70%~100%，这样驱动杆就不会超过OT。

● 操作

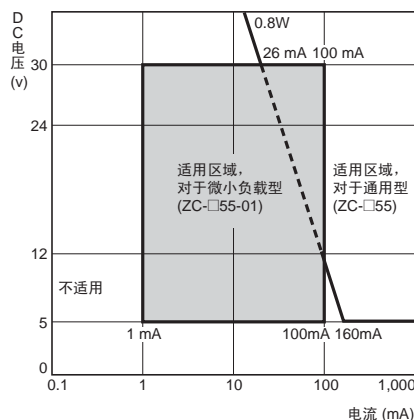
- 卸下端子保护盖时，请插入螺丝起子并向打开方向用力。取下盖子时请勿用力过度。这样可能导致配合部分变形并降低紧固力。
- 安装端子保护盖到外壳上时，将罩盖在外壳上对齐，然后向下按压罩盖，牢固安装它。如果在倾斜位置按下盖子，则橡胶垫会变形，从而影响密封功能。



- 导线出口的密封橡胶可适用于φ8.5~φ10.5的电缆。（使用VCT1.25mm²的两或三芯电缆。）
- 使用耐候性橡胶（氯丁二烯橡胶）作为 ZC-N22(21)55 的密封橡胶。

● 微小负载型

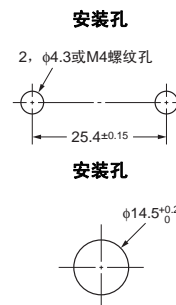
用一般型开关来开关微负载电路时，会发生接点故障。请在下图所示的区域内使用开关。即使在以下所示区域内使用微小负载开关，对于在开关时会产生浪涌电流的负载，接点会极度磨损，并影响耐用性。必要时，请插入接点保护电路。微小负载由N标准参比值指示。此值表示60% (λ60) 可靠等级时的故障率。(JIS C5003) 等式λ60 = 0.5×10⁻⁶/操作次数表示在可靠等级为60%的情况下，估计的误动作率为1/2,000,000次操作。



型号	ZC-□55-01	ZC-□55
最小适用负载	DC5V 1mA	DC5V 160mA

● 安装

- 使用螺丝在侧面安装开关时，请用M4螺丝拧紧开关并使用垫圈、弹簧垫圈等来确保安装牢固。
- 使用螺丝在侧面安装面板上安装开关（ZC-Q55、ZC-Q2255 或 ZC-Q2155）时，请拆除驱动杆的六角螺母。



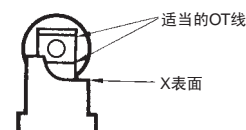
● 正确紧固转矩

螺丝松动可能导致功能故障。请确保按下表将螺丝拧紧到正确转矩。

编号	类型	正确紧固转矩
(1)	端子螺钉	0.78~1.18N·m
(2)	面板安装螺丝	4.90~7.84N·m
(3)	侧面安装螺丝	1.18~1.47N·m

● 操作

对于ZC-Q22(21)55，柱塞上标记有适当的OT线。请将OT设置为在X表面这两条线之间。



购买时的注意事项

承蒙对欧姆龙株式会社（以下简称“本公司”）产品的一贯厚爱和支持，藉此机会再次深表谢意。
在购买“本公司产品”之际，如果没有其他特别约定，无论客户从哪个经销商购买，都将适用本注意事项中记载的条件。
请在充分了解这些注意事项基础上订购。

1. 定义

本注意事项中的术语定义如下。

- (1) “本公司产品”：“本公司”的F系统机器、通用控制器、传感器、电子/结构部件
- (2) “产品目录等”：与“本公司产品”有关的欧姆龙综合产品目录、F系统设备综合产品目录、安全组件综合产品目录、电子/机构部件综合产品目录以及其他产品目录、规格书、使用说明书、操作指南等，包括以电子数据方式提供的资料。
- (3) “使用条件等”：在“产品目录等”资料中记载的“本公司产品”的使用条件、额定值、性能、动作环境、操作使用方法、使用时的注意事项、禁止事项以及其他事项
- (4) “客户用途”：是指“本公司产品”的客户使用本产品的方法，包括将“本公司产品”组装或运用到客户生产的部件、电子电路板、机器、设备或系统等产品中。
- (5) “适用性等”：在“客户用途”中“本公司产品”的(a)适用性、(b)动作、(c)不侵害第三方知识产权、(d)法规法令的遵守以及(e)满足各种规格标准

2. 关于记载事项的注意事项

对“产品目录等”中的记载内容，请理解如下要点。

- (1) 额定值及性能值是在单项试验中分别在各条件下获得的值，并非保证在各额定值及性能值的综合条件下获得的值。
- (2) 所提供的参考数据仅作参考，并非保证可在该范围内一直正常动作。
- (3) 应用示例仅作参考，“本公司”就“适用性等”不做保证。
- (4) 如果因改进或本公司原因等，本公司可能会停止“本公司产品”的生产或变更“本公司产品”的规格。

3. 使用时的注意事项

选用及使用本公司产品时请理解如下要点。

- (1) 除了额定值、性能指标外，使用时还必须遵守“使用条件等”。
- (2) 客户必须自己负责确认“适用性等”，然后判断是否选用“本公司产品”。“本公司”对“适用性等”不做任何保证。
- (3) 对于“本公司产品”在客户的整个系统中的设计用途，必须由客户自己负责对是否已进行了适当配电、安装等进行事先确认。
- (4) 使用“本公司产品”时，客户必须采取如下措施：(i) 相对额定值及性能指标，必须在留有余量的前提下使用“本公司产品”，并采用冗余设计等安全设计(i)所采用的安全设计必须确保即使“本公司产品”发生故障时也可将“客户用途”中的危险降到最小程度、(ii) 构建随时提示使用者危险的完整安全体系、(iv) 针对“本公司产品”及“客户用途”定期实施各项维护保养。
- (5) “本公司产品”是作为用于一般工业产品的通用产品而设计生产的。因此，不是为如下用途而设计生产的。如果客户将“本公司产品”用于这些用途，“本公司”关于“本公司产品”不做任何保证。
 - (a) 必须具备很高安全性的用途(例：核能控制设备、燃烧设备、航空/宇宙设备、铁路设备、升降设备、娱乐设备、医疗设备、安全装置、其他可能危及生命及人身安全的用途)
 - (b) 必须具备很高可靠性的用途(例：燃气、自来水、电力等供应系统、24小时连续运行系统、结算系统、以及其他处理权利、财产的用途等)
 - (c) 具有苛刻条件或严酷环境的用途(例：安装在室外的设备、会受到化学污染的设备、会受到电磁波影响的设备、会受到振动或冲击的设备等)
 - (d) “产品目录等”资料中未记载的条件或环境下的用途
- (6) 除了不适用于上述3.(5)(a)至(d)中记载的用途外，“本产品目录等资料中记载的产品”也不适用于汽车(含二轮车，以下同)。请勿配置到汽车上使用。关于汽车配置用产品，请咨询本公司销售人员。

4. 保修条件

“本公司产品”的保修条件如下。

- (1) 保修期限 自购买起1年。(但是，“产品目录等”资料中有明确说明时除外。)
- (2) 保修内容 对于发生故障的“本公司产品”，由“本公司”判断实施其中任一种保修方式。
 - (a) 在本公司的维修保养服务点对发生故障的“本公司产品”进行免费修理(但是对于电子、结构部件不提供修理服务。)
 - (b) 对发生故障的“本公司产品”免费提供同等数量的替代品
- (3) 非保修对象 当故障原因为如下任何一种情况时，不提供保修。
 - (a) 将“本公司产品”用于原本设计用途以外的用途
 - (b) 超过“使用条件等”范围的使用
 - (c) 违反本注意事项“3.使用时的注意事项”的使用
 - (d) 因非“本公司”进行的改装、修理导致故障时
 - (e) 因非“本公司”出品的软件导致故障时
 - (f) 按照从“本公司”出货时的科学、技术水平无法预见的原因
 - (g) 上述以外，“本公司”或“本公司产品”以外的原因(包括天灾等不可抗力)

5. 责任限度

本注意事项中记载的保修是关于“本公司产品”的全部保证。对于产生的与“本公司产品”有关的损害，“本公司”及“本公司产品”的经销商不负任何责任。本书的信息已仔细核对并认为是准确的，但是对于文字，印刷和核对错误或疏忽不承担任何责任。

6. 出口管理

将“本公司产品”或技术资料出口或向国外提供时，遵守中国及有关各国关于安全保障进出口管理方面的法律、法规的同时，理解防止扩散大规模杀伤性武器和防止过度储备常规武器之宗旨的基础上，为不被用于上述用途而请恰当地管理。若客户涉嫌违反上述法律、法规或将“本公司产品”用于上述用途时，有可能无法提供“本公司产品”或技术资料。