

有力支持耗电量监视系统的构建！



- 1个按钮轻松地集中记录31台KM系列机
- 用附带软件轻松地将保存数据图形化
- 连接的KM可以用专用软件轻松地集中设定



NEW

请参见第2页上的“注意事项”。

有关标准认证机型的最新信息，请参见本公司网站（www.fa.omron.com.cn）的“标准认证/适用”。

种类

■ 本体 工作站部

形状	品名	型号	电源
	工作站部	ZN-KMX21-A	DC电缆

■ 可选件

形状	品名	型号	
	专用AC适配器	ZN9-ACP01-S	
	安装磁铁	ZN9-EM01-S	
	DC电缆 (ZN-KMX21-A附带1个)	直型 (2m)	ZN9-ED01-S
		直角型 (2m)	ZN9-ED02-S
	环境可视化软件 *1*2*3 Wave Inspire ES	ZN-SW11-S	

- *1. 本软件有以下特点。
- 实时进行波形监控
 - 同步监控温湿度传感器等其他环境传感器系列
 - 在平面图上显示数据
- *2. 工作环境/OS: Windows XP/Windows Vista/Windows 7 (仅在Windows 7下支持64bit)
CPU: Intel兼容处理器1GHz以上
内存: 1GB以上 (推荐: 2GB以上)
- *3. 支持Ver2.2.0以上版本。

■ <连接例>

最多31台KM系列耗电量监视器的数据可以统一记录在SD卡上。



额定规格/性能

工作站部

项目	型号	ZN-KMX21-A
可连接耗电量监视器/传感器		KM20-B40-FLK KM50-C KM50-E KM100
最多可连接耗电量监视器/传感器		31台
显示		液晶7段5位2级显示 辅助信息指示器显示
记录间隔		1s/2s/5s/10s/20s/30s/1min
记录数据		瞬间耗电量、累计耗电量、电功率、总脉冲输入计数器1:2 *1
运算功能		综合累计耗电量、综合瞬间耗电量、综合电费
记录模式		继续 *2、环形 *3
外部输出		报警输出（光电耦合器输出）*4
存储装置（内部）		内存 最大负载时：约200数据 最小负载时：约6,800数据 *5（KM1台的容量70字节以下）
存储装置（外部）		支持SD卡（保存测量值、保存、读出设定值），推荐HMC-SD291（欧姆龙制）SD卡 *6
电源		DC输入：DC24V±10%
消耗电流		80mA以下
使用温度范围		Ethernet未使用时 -10℃~40℃（无结冰、无结露） Ethernet使用时 0℃~40℃（无结冰、无结露）
使用湿度范围		20~85%RH（无结冰、无结露）
保存温湿度范围		-15℃~+60℃ 20~85%RH（无结冰、无结露）
绝缘电阻		20MΩ（DC500V兆欧表）
耐电压		AC1000V、50/60Hz 1min
振动（耐久）		10~150Hz 双振幅0.7mm 加速度50m/s ² X、Y、Z各方向 80min *7
冲击（耐久）		150m/s ² 6个方向 各3次（上下、左右、前后）*7
材质		ABS
保护结构		IP30
安装方法		磁铁安装、螺丝安装、螺纹挂钩
质量（捆包模式）		约500g
附件1		使用说明书、快速指南、应用程序光盘（CD-ROM）*8、报警输出接插件 *9、KM连接用专用电缆（3m）
附件2		DC电缆（直型）、铁氧体磁芯

*1. 只对KM50-C、KM50-E可以使用。

*2. 内存已满时自动将数据改写在SD卡上，一直记录到SD卡容量用完为止。内存已满而未插入SD卡时停止保存（插入SD卡后，按下按钮就可以输出到SD卡上。）

*3. 该模式只记录不超过内存容量的最新测量值。（超出内存上限时，从最早的数据开始依次改写）

*4. 超出了在阈值设定模式中所设定的累计耗电量的上限值时输出。

*5. 最大负载时为连接了KM50-□31台时，最小负载时为连接了KM20-B40-FLK 1台时。

*6. 使用其他公司制造的SD卡（SD/SDHC标准）时，可能一时会读取数据，但有的SD卡在使用时可能不能正确识别，因此数据无法保证。请使用所推荐的SD卡。

*7. 使用安装磁铁 ZN9-EM01-S（另售）时，振动（耐久）10~55Hz 双振幅0.3mm 加速度20m/s² X、Y、Z各方向 50min。请设置在不受冲击的地方。

*8. 应用软件光盘中收录有SD Viewer、Energy Viewer、手册的PDF文件。

附带软件的工作环境/OS：Windows XP/Windows Vista/Windows 7（仅在Windows7下支持64bit）

CPU：Intel兼容处理器1.5GHz以上

内存：1GB以上（推荐：2GB以上）

Windows 是美国 Microsoft Corporation 在美国及其它国家的注册商标。

*9. 附带接插件为欧姆龙制XW4B-02B1-H1。

注意事项



警告

以确保安全为目的，本产品不能直接或间接用于人体检测。

请勿将本产品用作人体保护检测装置。



- 有关技术说明和产品信息FAQ，请参见本公司网站（www.fa.omron.com.cn）的“技术指南”。



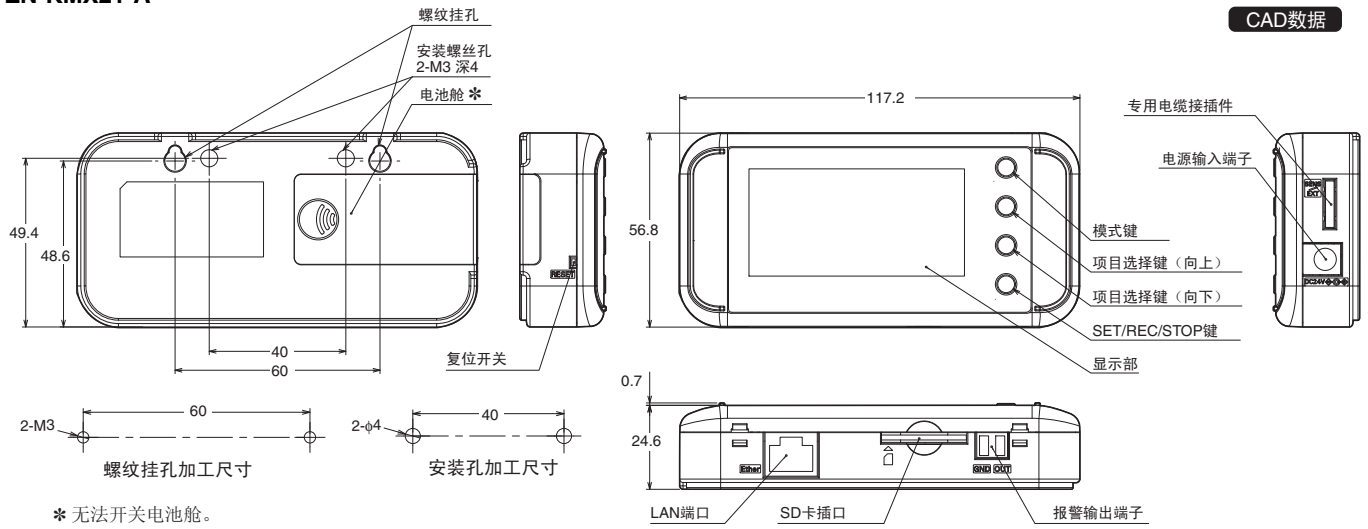
外形尺寸

CAD数据 标记的商品备有2维CAD图、3维CAD模型的数据。
CAD数据可从网站www.fa.omron.com.cn下载。

工作站部

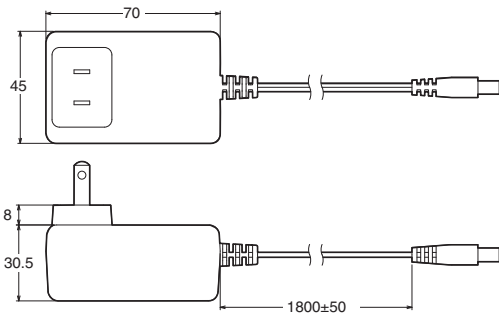
ZN-KMX21-A

CAD数据



ZN9-ACP01-S

CAD数据



购买时的注意事项

承蒙对欧姆龙株式会社（以下简称“本公司”）产品的一贯厚爱和支持，藉此机会再次深表谢意。
在购买“本公司产品”之际，如果没有其他特别约定，无论客户从哪个经销商购买，都将适用本注意事项中记载的条件。
请在充分了解这些注意事项基础上订购。

1. 定义

本注意事项中的术语定义如下。

- (1) “本公司产品”：“本公司”的F系统机器、通用控制器、传感器、电子/结构部件
- (2) “产品目录等”：与“本公司产品”有关的欧姆龙综合产品目录、F系统设备综合产品目录、安全组件综合产品目录、电子/机构部件综合产品目录以及其他产品目录、规格书、使用说明书、操作指南等，包括以电子数据方式提供的资料。
- (3) “使用条件等”：在“产品目录等”资料中记载的“本公司产品”的使用条件、额定值、性能、动作环境、操作使用方法、使用时的注意事项、禁止事项以及其他事项
- (4) “客户用途”：是指“本公司产品”的客户使用本产品的方法，包括将“本公司产品”组装或运用到客户生产的部件、电子电路板、机器、设备或系统等产品中。
- (5) “适用性等”：在“客户用途”中“本公司产品”的(a)适用性、(b)动作、(c)不侵害第三方知识产权、(d)法规法令的遵守以及(e)满足各种规格标准

2. 关于记载事项的注意事项

对“产品目录等”中的记载内容，请理解如下要点。

- (1) 额定值及性能值是在单项试验中分别在各条件下获得的值，并非保证在各额定值及性能值的综合条件下获得的值。
- (2) 所提供的参考数据仅作参考，并非保证可在该范围内一直正常动作。
- (3) 应用示例仅作参考，“本公司”就“适用性等”不做保证。
- (4) 如果因改进或本公司原因等，本公司可能会停止“本公司产品”的生产或变更“本公司产品”的规格。

3. 使用时的注意事项

选用及使用本公司产品时请理解如下要点。

- (1) 除了额定值、性能指标外，使用时还必须遵守“使用条件等”。
- (2) 客户必须自己负责确认“适用性等”，然后判断是否选用“本公司产品”。“本公司”对“适用性等”不做任何保证。
- (3) 对于“本公司产品”在客户的整个系统中的设计用途，必须由客户自己负责对是否已进行了适当配电、安装等进行事先确认。
- (4) 使用“本公司产品”时，客户必须采取如下措施：(i) 相对额定值及性能指标，必须在留有余量的前提下使用“本公司产品”，并采用冗余设计等安全设计(i)所采用的安全设计必须确保即使“本公司产品”发生故障时也可将“客户用途”中的危险降到最小程度、(ii) 构建随时提示使用者危险的完整安全体系、(iv) 针对“本公司产品”及“客户用途”定期实施各项维护保养。
- (5) “本公司产品”是作为用于一般工业产品的通用产品而设计生产的。因此，不是为如下用途而设计生产的。如果客户将“本公司产品”用于这些用途，“本公司”关于“本公司产品”不做任何保证。
 - (a) 必须具备很高安全性的用途(例：核能控制设备、燃烧设备、航空/宇宙设备、铁路设备、升降设备、娱乐设备、医疗设备、安全装置、其他可能危及生命及人身安全的用途)
 - (b) 必须具备很高可靠性的用途(例：燃气、自来水、电力等供应系统、24小时连续运行系统、结算系统、以及其他处理权利、财产的用途等)
 - (c) 具有苛刻条件或严酷环境的用途(例：安装在室外的设备、会受到化学污染的设备、会受到电磁波影响的设备、会受到振动或冲击的设备等)
 - (d) “产品目录等”资料中未记载的条件或环境下的用途
- (6) 除了不适用于上述3.(5)(a)至(d)中记载的用途外，“本产品目录等资料中记载的产品”也不适用于汽车(含二轮车，以下同)。请勿配置到汽车上使用。关于汽车配置用产品，请咨询本公司销售人员。

4. 保修条件

“本公司产品”的保修条件如下。

- (1) 保修期限 自购买起一年。(但是，“产品目录等”资料中有明确说明时除外。)
- (2) 保修内容 对于发生故障的“本公司产品”，由“本公司”判断实施其中任一种保修方式。
 - (a) 在本公司的维修保养服务点对发生故障的“本公司产品”进行免费修理(但是对于电子、结构部件不提供修理服务。)
 - (b) 对发生故障的“本公司产品”免费提供同等数量的替代品
- (3) 非保修对象 当故障原因为如下任何一种情况时，不提供保修。
 - (a) 将“本公司产品”用于原本设计用途以外的用途
 - (b) 超过“使用条件等”范围的使用
 - (c) 违反本注意事项“3.使用时的注意事项”的使用
 - (d) 因非“本公司”进行的改装、修理导致故障时
 - (e) 因非“本公司”出品的软件导致故障时
 - (f) 按照从“本公司”出货时的科学、技术水平无法预见的原因
 - (g) 上述以外，“本公司”或“本公司产品”以外的原因(包括天灾等不可抗力)

5. 责任限度

本注意事项中记载的保修是关于“本公司产品”的全部保证。对于产生的与“本公司产品”有关的损害，“本公司”及“本公司产品”的经销商不负任何责任。本书的信息已仔细核对并认为是准确的，但是对于文字，印刷和核对错误或疏忽不承担任何责任。

6. 出口管理

将“本公司产品”或技术资料出口或向国外提供时，遵守中国及有关各国关于安全保障进出口管理方面的法律、法规的同时，理解防止扩散大规模杀伤性武器和防止过度储备常规武器之宗旨的基础上，为不被用于上述用途而请恰当地管理。若客户涉嫌违反上述法律、法规或将“本公司产品”用于上述用途时，有可能无法提供“本公司产品”或技术资料。