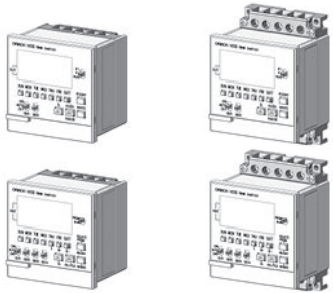


指导手册

感谢您购买本欧姆龙产品。使用前请仔细阅读本指导手册，完全熟悉产品的功能和特性。请保留本手册以备将来参考。



欧姆龙公司 0970433-1A
© All Rights Reserved

安全警告

- 警告符号的要点**
 - 警告** 指示信息，表示如果不遵守，会引起相对严重或轻微的人员受伤、财产损失或误动作。
- 图符**
 - 警告防止触电** 在某些情况下可能触电的警告。
 - 一般警告** 一般非特定的禁止项目警告。
 - 禁止拆卸** 产品拆卸的警告，如拆卸可能引起触电。
 - 一般警告** 用户必须执行的一般非特定动作的警告。
 - 警告防止破裂** 在某些情况下可能破裂的警告。

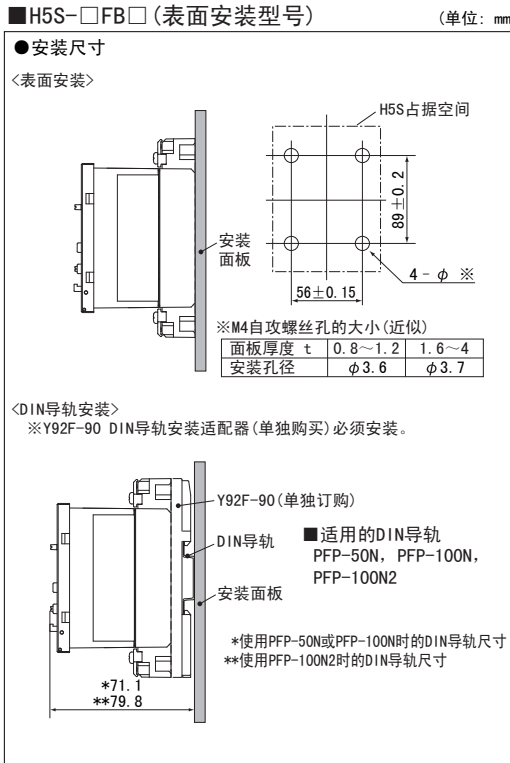
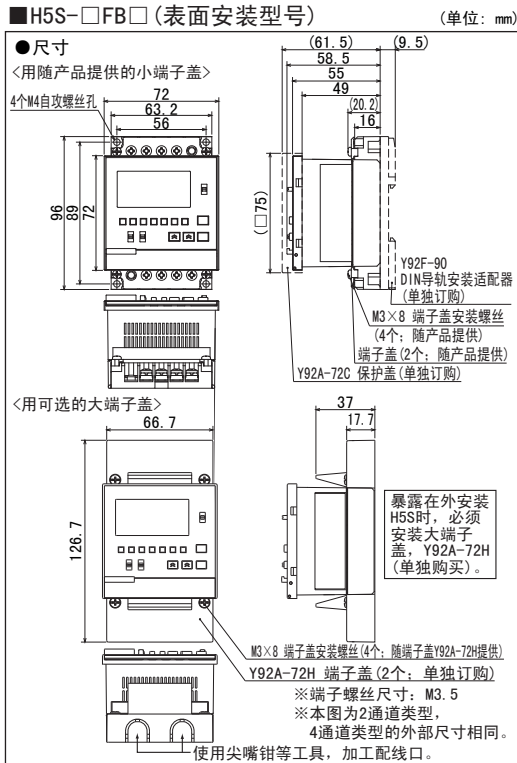
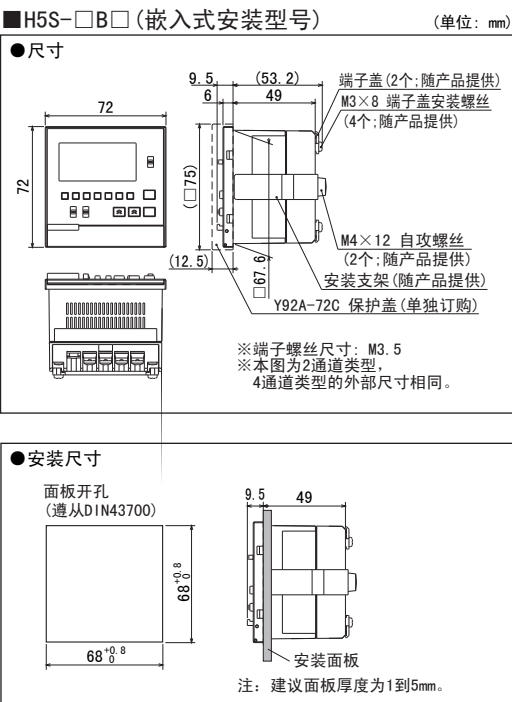
注意事项信息

- 警告**
 - 当电源带电时，不要接触端子。这样做可能会因为电击导致轻度伤害。必须在配线后安装端子盖。当安装暴露在外的表面安装型号时，必须安装Y92A-72H端子盖(另售)。
 - 电源切断后1分钟之内，不要接触端子。这样做很可能会因为电击导致轻度伤害。
 - 不要将该产品用于有易燃易爆气体的场合。否则有可能因为爆炸而造成轻度伤害。
 - 绝对不要拆卸，改装以及修理该产品或接触任何内部元件。有时会发生轻微的电击、火花或误动作。
 - 使用0.98~1.17N·m的力矩拧紧端子螺丝。松动的螺丝有时可能导致火灾。
 - 通电操作时，在改变时间或其它设定之前，请切断负载侧的电源，或者设置输出ON/OFF开关为OFF，并确认系统的安全。否则可能会发生未预料的动作。
 - 不允许金属碎片、导线线头或者安装时产生的细小的金属屑进入设备。这样做可能导致电击、火灾或机器的故障。
 - 如果输出继电器在预期寿命之外使用，它的触点可能会熔接，或有着火的风险。在输出继电器的额定负载和预期寿命范围内使用。输出继电器预期寿命在很大程度上取决于它的使用方法。
 - 可能因着火、或电池爆炸、或电池泄露导致重伤。不要试图短路正极和负极、重新充电、拆卸、过度加压使之变形、或丢弃电池至火中。

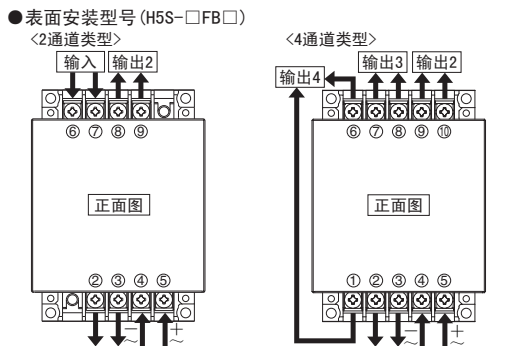
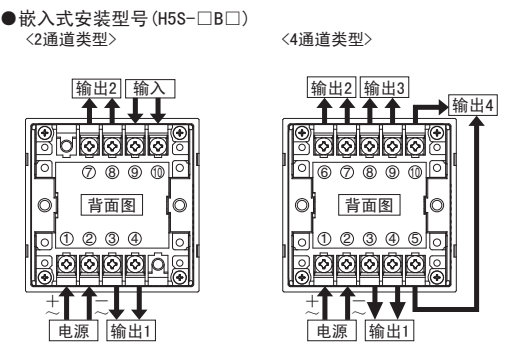
安全使用注意事项

- 了解以下警告以避免操作失误，误动作或产品特性，功能的相反效果。如果不这样做，可能导致不可预期的事情发生。
- 只有合格的电工才能安装定时开关。
 - 在规定的范围内存储定时开关。如果定时开关已存储在温度-10℃或以下的地方，在通电之前，使它在室温中放3个小时或更长。
 - 定时开关并非安装可能会降低内部元件的预期寿命。
 - 在规定的工作温度和湿度范围内使用定时开关。必要时应采取强制冷却。
 - 不要在下列地方使用定时开关。
 - 直接受加热设备热辐射的地方。
 - 温度会突然或极端变化的地方。
 - 高湿度并会造成结冰或凝露的地方。
 - 有挥发性、易燃性气体的地方。
 - 定时开关不防水或防油。不要在有水或油的地方使用它。
 - 不要在多灰尘、有腐蚀性气体或直射阳光的地方使用定时开关。
 - 安装定时开关远离静电源，例如运输制模材料，粉或者液体的管道。
 - 保持电源电压在指定的范围内波动。
 - 如果使用额定电压外的电压，可能会损坏内部元件。
 - 必须正确地对端子接线。
 - 将定时开关、产生输入信号的设备、输入信号接线与噪声源(如高压线路)或产生浪涌的设备隔离。将高压或大电流导线与其它导线隔离，在端子接线时避免与电源线共端或并联。
 - 不要在定时开关的一个端子上连接超过两个接线头。
 - 两根相同线径和类型的电线可以被接入一个端子中。
 - 接线使用指定的电线。
 - 适用的电线: AWG22~AWG14 (相当截面积0.326~2.081mm²)
 - 单股线或双绞铜线
 - 需安装开关或断路器，使操作者能立即断电，并且贴上清楚表明功能的标签。
 - 需为定时开关的电源采取足够的保护措施(如断路器或保险丝)。
 - 当使用加热器时，必须为该负载电路使用热保护开关。
 - 负载电流必须保持在规格参数内。
 - 使用开关、继电器或其他触点，使额定电源电压在0.1s内达到。如果电源电压没有足够快达到，定时开关可能会出现误动作或输出不稳定。
 - 使用开关、继电器或其他触点瞬间断电。如果电源电压被逐渐减少，可能会出现输出误动作和内存错误。
 - 定时开关使用无变压器电源。在通电时，不要触摸输入端子；触摸带端子可能导致触电。
 - 在额定的振动或冲击范围内使用定时开关。
 - 用AC输入类型作为电源电压输入时，使用商用电源。虽然一些变频器的输出规格说明输出频率为50/60Hz，但内部温度升高会导致出现冒烟或燃烧。不要使用变频器输出作为电源。
 - 不要将定时开关在输出电流为ON状态时，长时间放在高温中。否则会导致内部元件(如电解电容器)的劣化。
 - 不要使用有机溶剂(如油漆稀释剂或汽油)，强碱、或强酸，因为它们将损坏产品外表面。
 - 定时开关中没有用户可替换元件，包括电池。
 - 使用尖嘴钳等工具加工从可选的大端子盖Y92A-72H中引出电线的配线口。用手处理可能会在配线口割伤。
 - 不用端子不要接线。
 - 不要使用油漆稀释剂或同类化学品清洁该产品。使用标准等级的酒精。
 - 请在确认是否是您所希望的产品之后，再行使用。

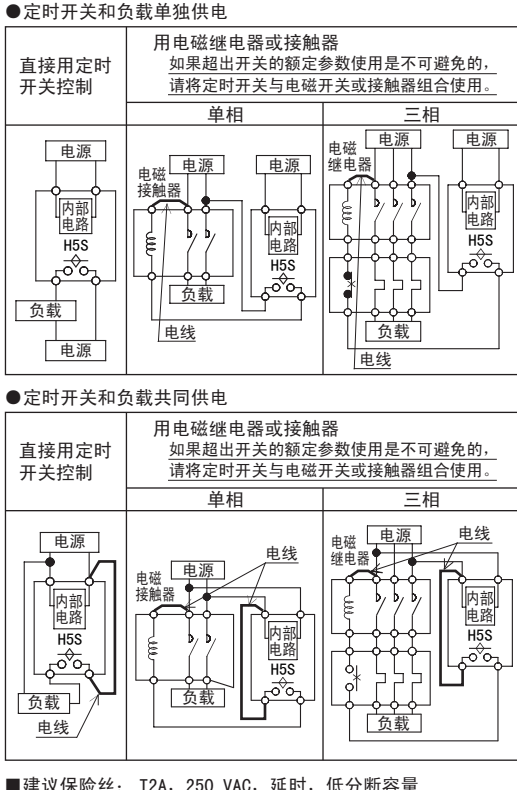
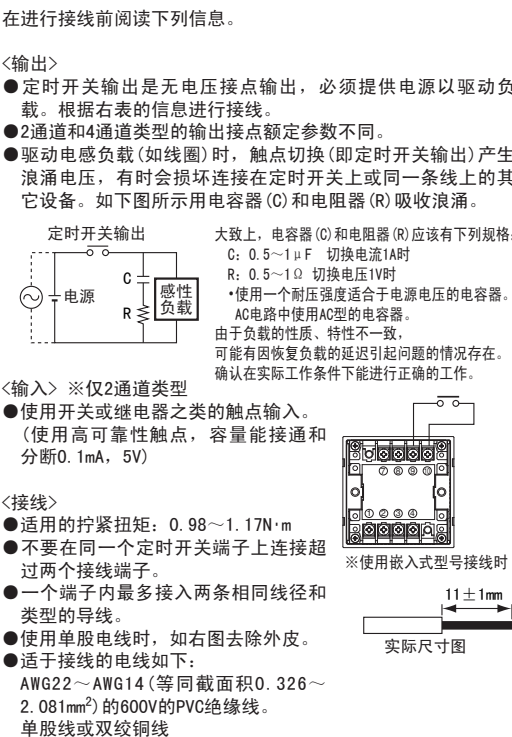
1. 尺寸和安装尺寸



2. 连接

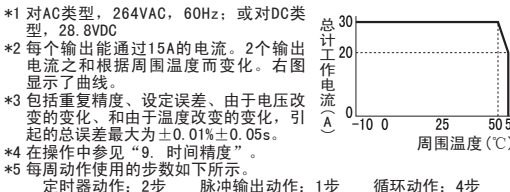


3. 接线



4. 规格和性能

| | 周2通道 | 年2通道 | 年4通道 |
|--------------|--|--------------------------------------|--------------------------------------|
| 电源电压 | H5S-WB2(D) H5S-WFB2(D) | H5S-YB2(D)-X H5S-YFB2(D)-X | H5S-YB4(D)-X H5S-YFB4(D)-X |
| 工作电压范围 | 100~240 VAC 50/60Hz; 型号中没有“D” 24 VDC; 型号中有“D” | 85~110%的额定电压(AC) 85~120%的额定电压(DC) | 85~110%的额定电压(AC) 85~120%的额定电压(DC) |
| 功耗(*1) | 约2.9VA(AC) 约0.6W(DC) | 约3.2VA(AC) 约0.9W(DC) | 约3.5VA(AC) 约1.0W(DC) |
| 控制电路数量 | SPST-NO×2个电路(独立) | SPST-NO×2个电路(独立) | SPST-NO×4个电路(独立) |
| 制电路 | 与电源电路隔离(无电压) | | |
| 输出容量(cosφ=1) | 15A, 250 VAC (*2) | 3A, 250 VAC | 3A, 250 VAC |
| 输出感性 | 10A, 250 VAC (cosφ=0.7) | 2A, 250 VAC (cosφ=0.4) | 2A, 250 VAC (cosφ=0.4) |
| 工作周期 | -10~55℃(没有结冰或凝露) | | |
| 工作湿度 | 25~85%(没有结冰或凝露) | | |
| 存储温度 | -25~65℃(没有结冰或凝露) | | |
| 总误差(*3) | 最大±0.01%±0.05s | | |
| 周期误差(*4) | 每月±15秒(25℃) 每月±15秒(-10~45℃) | | |
| 内存保护 | 最少5年(25℃) | | |
| 重量 | 约200克 | | |
| 循环长度 | 1周 | 1年(内置日历到2099年) | |
| 最小循环长度 | 1分 | | |
| 脉冲 | 1~59秒(单位秒)或1~60分(单位分) | | |
| 动作 | 48步/通道(*6) | | |
| 周程序(*5) | 40步/通道 | 24步/通道(*7) | 12步/通道(*7) |
| 年程序容量 | 16步(4次)/通道 | | |
| 年假期设定容量 | 16次 | | |
| 安装环境 | 过电压种类II, 污染度2(按照IEC61010-1) | | |
| 高度 | 最高2,000米 | | |
| 机械耐久性 | 10~55Hz, 0.75mm双向幅值 | | |
| 冲击耐久性 | 300m/s ² | | |
| 振动耐久性 | 100m/s ² | | |
| 击动耐久性 | cURus UL 508/GSA C 22.2 No. 14 | | |
| 安全规格 | EN60730-2-7 VDE0106/part100 | | |



5. 输出(内置继电器)预期寿命

- <2通道类型>**
- 预期机械寿命(20℃): 最少100,000次
 - 预期电寿命(20℃)
 - 15A 250VAC的阻性负载: 最少50,000次
 - 10A 30VDC的阻性负载: 最少50,000次
 - 10A 250VAC的感性负载(cosφ=0.7): 最少50,000次
 - 1HP 250VAC的电机负载: 最少50,000次
 - 100W 100VAC的灯负载: 最少50,000次
 - 300W 100VAC的灯负载: 最少10,000次
- <4通道类型>**
- 预期机械寿命(20℃): 最少100,000次
 - 预期电寿命(20℃)
 - 3A 250VAC的阻性负载: 最少50,000次
 - 3A 30VDC的阻性负载: 最少50,000次

使用注意事项

- 通电时，将在短时间流过冲击电流(AC: 约2.5A(0.3ms), DC: 约1.1A(3ms))。根据电源容量，工作可能不起动。必须使用有足够容量的电源和断路器。
 - 通电或断电时产生的冲击电流，会使电源电路上的触点劣化。对设备通电或断电使用额定电流大于10A。
- “废电池请回收”
- 内藏电池
不要放入废物箱
再循环或按危险垃圾处理

6. EN/IEC标准

- 绝缘系统在电源回路和输出端子之间提供基本绝缘。因此仅将输出端子连接到没有外露带电部分的电路。如果要连接到安全超低电压(SELV)的电路，必须提供辅助绝缘。
 - 接线时使用带绝缘套的压接端子。
 - 表面安装型号(H5S-□FB□)必须安装在控制盘内。
 - 曲线显示2通道类型的两个输出负载电流之和[A]与周围温度[℃]的关系。
-
- 如果使用额定温度105℃或更高的电线，见第4部分“规格和特性”内的曲线。
- 控制系统**
- 电子
 - 自动动作的类型: 每周类型 - 类型1BSTU
每年类型 - 类型2BSTU
- 保护类**: 0类
- 额定脉冲承受电压: 2,500VAC
- 球压测试温度(外壳材料): 125℃

使用的适用性

欧姆龙不保证使用该产品的用户产品能符合任何标准、章程或规则。采取一切必要的步骤来决定对采用该产品的系统、机器和设备的适用性。了解并遵守一切使用该产品的禁止行为。如果应用该产品的系统在设计上不能保证有效处理对生命、财产的危害，不要在这样的系统上使用该产品。在整套装备或系统中适当使用和安装欧姆龙产品。参见产品目录中有关保证和免责声明。

联系方式

- | | | | | |
|--------------------------------------|--------------------------------------|---------------------------------------|--------------------------------------|--------------------------------------|
| 欧姆龙(中国)有限公司 电话: 010-83913005 | 欧姆龙(中国)有限公司重庆办事处 电话: 023-63803720 | 欧姆龙(中国)有限公司南京办事处 电话: 025-4726876 | 欧姆龙(中国)有限公司山东办事处 电话: 0531-2929765 | 欧姆龙(中国)有限公司上海办事处 电话: 021-50372222 |
| 欧姆龙(中国)有限公司武汉办事处 电话: 027-65776566 | 欧姆龙(中国)有限公司辽宁办事处 电话: 024-22566105 | 欧姆龙(中国)有限公司杭州办事处 电话: 0571-85271339 | 欧姆龙(中国)有限公司昆明办事处 电话: 0871-5366019 | 欧姆龙亚洲有限公司厦门办事处 电话: 0592-5117709 |
| 欧姆龙(中国)有限公司苏州办事处 电话: 0512-8669277 | 欧姆龙(广州)自动化有限公司 电话: 020-87320508 | 欧姆龙(中国)有限公司成都办事处 电话: 028-6765245 | 欧姆龙(中国)有限公司西安办事处 电话: 029-5381152 | 欧姆龙亚洲有限公司(香港) 电话: (852) 23753827 |
| 台湾欧姆龙股份有限公司(台北) 电话: 02-27153331 | 台湾欧姆龙股份有限公司桃园营业所 电话: 03-3554463 | 台湾欧姆龙股份有限公司台中营业所 电话: 04-23250834 | 台湾欧姆龙股份有限公司台南营业所 电话: 06-2903797 | |

技术咨询

800免费技术咨询电话: 800-820-4535(仅限于中国大陆)

制造单位

欧姆龙(上海)有限公司
地址: 上海市浦东新区金桥出口加工区金吉路789号
邮编: 201206