



三菱微型可编程控制器

MELSEC iQ-F
series



MELSEC iQ-F



FX5UC用户手册(硬件篇)


安全方面注意事项

(使用之前请务必阅读)

在安装、运行、保养·检查本产品之前,请务必仔细阅读本使用说明书以及其他相关设备的所有附带资料,正确使用。请在熟悉了所有关于设备的指示、安全信息,以及注意事项后使用。

在本使用说明书中,安全注意事项的等级用[警告]、[注意]进行区分。

 警告	错误使用时,有可能会引起危险,导致死亡或是重伤事故的发生。
 注意	错误使用时,有可能会引起危险,导致中度伤害或受到轻伤,也有可能造成物品方面的损害。

此外,即使是[注意]中记载的事项,根据状况的不同也可能导致重大事故的发生。

两者记载的内容都很重要,请务必遵守。

此外,请妥善保管好产品中附带的使用说明,以便需要时可以取阅,并请务必将其交给最终用户的手中。

【设计注意事项】

警告

- 请在可编程控制器的外部设置安全回路,以便在出现外部电源异常、可编程控制器故障等情况时,也能确保整个系统在安全状态下运行。误动作、误输出有可能会导事故发发生。
 - 请务必在可编程控制器的外部设置紧急停止回路、保护回路、防止正反转等相反动作同时进行的互锁回路、定位上下限等防止机械破损的互锁回路等。
 - 当CPU模块通过看门狗定时器出错等的自诊断功能检测出异常时,所有的输出变为OFF。此外,当发生了CPU模块不能检测出的输入输出控制部分等的异常时,输出控制有时候会失效。此时,请设计外部回路以及结构,以确保机械在安全状态下运行。
 - 由于输出模块的继电器、晶体管、晶闸管等的故障,有时候会导致输出一直接通,或是一直断开。为了确保机械在安全状态下运行,请为可能导致重大事故的输出信号设计外部回路以及结构。
- 对运行中的可编程控制器进行控制(数据变更)时,请在顺控程序上加装互锁回路确保系统整体一直在安全运行。此外,要对运行过程中的可编程控制器进行其他控制(程序更改、参数更改、强制输出、运行状态更改)时,请熟读手册,确认非常安全之后方可操作。

如果不认真进行确认,则操作错误有可能导致机械破损及事故发生。
- 在输出回路中由于超过额定负载电流或者负载短路等导致长时间过电流时,可能导致冒烟、火灾等危险。因此应设置保险丝等外部安全电路。
- 关于网络通讯故障时各站的运行状态,请参阅各网络的手册。误输出或误动作可能引发事故。

【设计注意事项】


注意

- 在控制指示灯负载、加热器、电磁阀等感性负载时,输出的OFF→ON时有可能流过较大电流(大约为通常的10倍)。请勿超过相当于电阻负载最大负载规格的电流值。
- CPU模块的电源OFF→ON或者复位时,CPU模块变为RUN状态为止的时间根据系统构成、参数设定、程序容量等发生变化。

即使到RUN状态为止的时间发生变化,设计时也要确保整个系统在安全状态下运行。
- 对于CPU模块与扩展模块的电源,请同时投入或切断。
- 在发生了长时间停电及电压异常低下时,可编程控制器将会停止,输出也将OFF。但是,电源恢复后将自动重新启动。(RUN/STOP/RESET输入RUN时)

【安装注意事项】

警告

- 进行安装、接线等作业时，请务必在外部将所有电源均断开后方可进行操作。否则有触电、产品损坏的危险。
 - 请在本手册记载的一般规格（ 17页 一般规格）的环境下使用。
请勿在有灰尘、油烟、导电性粉尘、腐蚀性气体（海风、Cl₂、H₂S、SO₂、NO₂等）、可燃性气体的场所、曝露在高温、结露、风雨的场所、有振动、冲击的场所中使用。
否则有可能导致触电、火灾、误动作、产品损坏以及变质。
-

【安装注意事项】

注意

- 请勿直接触碰产品的导电部位。否则有可能引起误动作、故障。
 - 在进行螺栓孔加工及配线作业时，请不要将切屑及电线屑落入可编程控制器的通风孔内。否则有可能导致火灾、故障及误动作。
 - 在对附带防尘膜的产品进行安装、接线作业时，为防止切屑、接线屑等异物混入，请将防尘膜贴在通风孔上。
另外，作业结束后，请务必取下防尘膜以便散热。否则有可能导致火灾、故障及误动作。
 - 请将产品安装在平整的表面上。安装面如果凹凸不平，会对电路板造成过度外力，从而导致故障发生。
 - 产品安装时，请使用DIN导轨牢固地固定。
 - 扩展适配器请牢固地安装在所规定的连接器上。接触不良会导致误动作。
 - 用螺丝刀进行安装等作业时，请小心进行。否则有可能导致产品损坏与事故。
 - 扩展电缆、外围设备连接用电缆、输入输出电缆、电池等的连接电缆请牢固地安装在所规定的连接器上。接触不良会导致误动作。
 - 请将SD记忆卡插入SD记忆卡槽并切实安装。安装后，请检查有无浮起。否则会因接触不良导致误动作。
 - 在对以下的设备进行拆装时请务必将电源切断。否则有可能引起故障、误动作。
 - 外围设备、扩展适配器
 - 扩展模块、总线转换模块、连接器转换模块
 - 电池
-


【接线注意事项】

警告

- 进行安装、接线等作业时，请务必在外部将所有电源均断开后方可进行操作。否则有触电、产品损坏的危险。
 - 在安装或接线作业后执行上电或运行时，请务必在产品上安装附带的接线端子盖板。否则有触电的危险性。
 - 请使用额定温度超过80°C的电线。
 - 端子排进行接线时，请遵照以下的注意事项操作。否则有可能导致触电、故障、短路、断线、误动作、损坏产品。
 - 请依据本手册中记载的尺寸对电线末端进行处理。
 - 紧固扭矩请依照手册中记载的扭矩。
 - 使用2号十字螺丝刀(轴径6mm以下)紧固，操作时注意不要将螺丝刀与端子排隔离部位接触。
 - 对欧式端子排型的产品进行接线时，请遵照以下的注意事项操作。否则有可能导致触电、故障、短路、断线、误动作、损坏产品。
 - 请依据本手册中记载的尺寸对电线末端进行处理。
 - 紧固扭矩请依照手册中记载的扭矩。
 - 绞线的末端要捻成没有金属丝发散。
 - 请勿对电线的末端上锡。
 - 请勿连接不符合规定尺寸的电线或是超出规定根数的电线。
 - 请不要对端子排或者电线的连接部分直接施力进行电线固定。
-

【接线注意事项】

注意

- 对CPU模块及扩展模块的接地端子请使用2mm²以上的电线进行D种接地（接地电阻：100Ω以下）。但是请勿与强电流共同接地（请参考  55页 接地）。
 - 电源的配线请与本手册记载的专用端子连接。如果将AC电源连接到直流的输出输入端子及DC电源端子，可编程控制器将被烧毁。
 - 请不要在外部对空端子进行配线。有可能会损坏产品。
 - 使用时，端子排、电源连接器、输入输出连接器、通信用接口、通信电缆不受外力。否则会导致断线以及故障。
 - 当因噪音影响导致异常的数据被写入到可编程控制器中的时候，有可能会因此引起可编程控制器误动作、机械破损以及事故发生，所以请务必遵守以下内容。
 - 电源线、控制线及通信电缆请勿与主回路或高压电线、负载线、动力线等捆在一起接线，或是靠近接线。原则上请离开100mm以上。
 - 屏蔽线或是屏蔽电缆的屏蔽层必须要在可编程控制器侧进行一点接地。但是，请勿与强电流共同接地。
 - 模拟量输入输出线的屏蔽层必须要在信号接收一侧进行一点接地。此外，请勿与强电流共同接地。
-

【启动、维护保养时的注意事项】

⚠警告

- 在通电时请勿触碰到端子。否则有触电的危险性，并且有可能引起误动作。
- 进行清扫以及拧紧接线端子时，请务必在断开所有外部电源后方可操作。如果在通电的状态下进行操作，则有触电的危险。
- 要在运行过程中更改程序、执行强制输出、RUN，STOP等操作前，请务必先熟读手册，在充分确认安全的情况下方可进行操作。操作错误有可能导致机械破损及事故发生。
- 请勿从多个外围设备（编程工具以及GOT）同时更改可编程控制器中的程序。否则可能会破坏可编程控制器的程序，引起误动作。
- 请按照本手册指定的内容，正确使用存储器备份用电池。
 - 请勿用做指定以外的用途。
 - 请正确连接电池。
 - 请勿对电池进行充电、拆卸、加热、投入火中、短路、反向连接、焊接、吞咽、焚烧、过度施压（如震动、冲击、掉落等）等操作。
 - 请避免在高温或阳光直射下使用或存储电池。
 - 请勿将漏液或其它内容物置于水中、靠近火源或直接接触。

若对电池处理不当，可能会产生由于过度发热、破裂、点火、燃烧、漏液、变形等原因，导致造成人员伤亡等人身影响或发生火灾、设备·其他机器等的故障或误动作的危险。

【启动、维护保养时的注意事项】

⚠注意

- 请勿擅自拆解、改动产品。否则有可能引起故障、误动作、火灾。
*关于维修事宜，请向三菱电机自动化（中国）有限公司维修部咨询。
- 在使用产品之后，SD记忆卡的安装与卸下请勿超过500次。如果超过500次，有可能造成误动作。
- 对扩展电缆等连接电缆进行拆装时请在断开电源之后再进行操作。否则有可能引起故障、误动作。
- 在对以下的设备进行拆装时请务必将电源切断。否则有可能引起故障、误动作。
 - 外围设备、扩展适配器
 - 扩展模块、总线转换模块、连接器转换模块
 - 电池

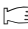
【运行注意事项】

⚠注意

- 对运行中的可编程控制器进行控制（数据变更）时，请在顺控程序上加装互锁回路确保系统整体一直在安全运行。此外，要对运行过程中的可编程控制器进行其他控制（程序更改、参数更改、强制输出、运行状态更改）时，请熟读手册，确认非常安全之后方可操作。如果不认真进行确认，则操作错误有可能导致机械破损及事故发生。

【废弃时的注意事项】

⚠注意

- 废弃产品的时候，请作为工业废品来处理。
- 对电池进行废弃处理时，请按照各地区指定的法律单独进行处理。有关欧盟国家详细的电池规定请参照  138页 有关欧盟国家的电池及装有电池的设备的处理。

【运输时的注意事项】

⚠注意

- 如果可编程控制器使用了选件电池，请务必在运输前接通其电源，对“参数设定状态下BAT的LED是否处于OFF”及“电池的寿命”进行确认。在BAT的LED处于ON时，及电池寿命过期的状态下进行运输的话，在运输过程中备份的数据有可能不能正确保存。
 - 可编程控制器属于精密设备，因此在运输期间请使用专用的包装箱或防震托盘等，避免设备遭受超过一般规格值（☞ 17页 一般规格）的冲击。否则可能造成可编程控制器故障。运输之后，请对可编程控制器进行动作确认，并检查安装部位等有无破损。
 - 在运送锂电池时，必须按照运输规定进行操作。有关规定对象机型的详细内容请参照☞ 138页 有关欧盟国家的电池及装有电池的设备的处理。
 - 用于消毒木制包装材料及除虫的熏蒸剂，由于含有卤系物质（氟、氯、溴、碘等），如果侵入本公司产品，有可能导致故障。请注意避免残留的熏蒸剂侵入本公司产品，或采用熏蒸剂之外的方法（热处理等）进行处理。并且，请在包装前还为木材的阶段进行消毒以及除虫。
-

前言

此次承蒙购入MELSEC iQ-F系列可编程控制器产品，诚表谢意。

本手册描述了关于FX5UC可编程控制器硬件的使用。

在使用之前，请阅读本书以及相关产品的手册，希望在充分理解其规格的前提下正确使用产品。

总之，希望本手册能够送达至最终用户处。

使用时的请求

- 产品是以一般的工业为对象制作的通用产品，因此不是以用于关系到人身安全之类的环境下使用的机器或是系统为目的而设计、制造的产品。
- 讨论将该产品用于原子能用、电力用、航空宇宙用、医疗用、搭乘移动物体用的机器或是系统等特殊用途的时候，请与本公司的营业窗口查询。
- 虽然该产品是在严格的质量体系下生产的，但是用于那些因该产品的故障而可能导致的重大故障或是产生损失的设备的时候，请在系统上设置备用机构和安全功能的开关。

预先通知

- 设置产品时如有疑问，请向具有电气知识(电气施工人员或是同等以上的知识)的专业电气技术人员咨询。关于该产品的操作和使用方法有疑问时，请向技术咨询窗口咨询。
- 本书、技术资料、样本等中记载的事例是作为参考用的，不是保证动作的。选用的时候，请用户自行对机器・装置的功能和安全性进行确认以后使用。
- 关于本书的内容，有时候为了改良可能会有不事先预告就更改规格的情况，还望谅解。
- 关于本书的内容期望能做到完美，可是万一有疑问或是发现有错误，烦请联系本公司或办事处。

目录

安全方面注意事项	1
前言	6
关联手册	12
术语	13
第1章 产品概要	15
1.1 各部位名称	15
正面	15
侧面	16
第2章 规格	17
2.1 一般规格	17
2.2 电源规格	18
DC电源	18
2.3 输入规格	18
DC24V输入(漏型/源型)	18
2.4 输出规格	20
晶体管输出	20
2.5 输入输出降额	20
2.6 性能规格	21
2.7 通信规格	23
内置以太网通信	23
内置RS-485通信	23
2.8 外形尺寸	24
FX5UC-32MT/D、FX5UC-32MT/DSS	24
2.9 端子排列	25
第3章 产品一览	26
3.1 整体构成	26
3.2 CPU模块	27
3.3 扩展模块	28
I/O模块	28
智能功能模块	29
总线转换模块	30
连接器转换模块	31
3.4 扩展适配器	31
3.5 终端模块	31
3.6 SD存储卡	31
3.7 电池	32
3.8 通信电缆	32
3.9 工程工具	32
第4章 系统构成	33
4.1 系统构成上的规则	34
4.2 扩展设备的连接台数限制	36
扩展适配器的连接台数	36
扩展模块的连接台数	36

4.3	输入输出点数的限制	38
	输入输出点数与远程I/O点数的合计	38
	输入输出点数的计算	39
	远程I/O点数的计算	39
4.4	消耗电流的限制	41
	确认CPU模块的电源供应(消耗电流计算)	41
4.5	系统上的编号和分配	42
	模块的输入输出编号	42
	关于扩展模块的模块No.	42
第5章 安装		43
5.1	安装位置	43
	控制柜内的安装位置	43
	控制柜内空间	43
	控制柜内布局	43
5.2	安装在控制柜内的方法的讨论	44
5.3	在DIN导轨上的安装/拆卸方法	44
	安装前的准备	44
	CPU模块的安装	45
	扩展模块(扩展电缆型)的安装	45
	终端模块的安装	46
	CPU模块的拆卸	46
5.4	连接CPU模块和扩展设备的方法	46
	扩展设备的连接构成	46
	连接方法A-连接扩展适配器	47
	连接方法B-连接扩展模块(扩展连接器型)	47
	连接方法C-连接连接器转换模块(扩展连接器型)和扩展模块(扩展电缆型)	48
	连接方法D-将扩展模块(扩展电缆型)间连接	48
	连接方法E-连接总线转换模块和FX3智能功能模块	48
	连接电源电缆	49
	拆卸电源电缆	50
	连接输入/输出电缆	50
第6章 接线		52
6.1	接线的准备工作	52
	接线步骤	52
6.2	电缆的连接要领	53
	欧式端子排	53
	螺丝式端子排	54
6.3	接地	55
6.4	电源接线	56
	DC电源接线例	56
6.5	输入接线	58
	DC24V输入	58
	输入接线例	62
	终端模块的输入接线例	65
6.6	输出接线	67
	晶体管输出	67
	继电器输出	70
	晶闸管输出	73

输出接线例	75
终端模块的输出接线例	78
6.7 不同用途的接线例	82
内置定位功能	82
通信功能	82
高速计数器	82
中断	85
数字开关	86
矩阵输入	88
7段码显示	89
第7章 运行调试	91
<hr/>	
7.1 运行准备	91
准备检查	91
运行前的步骤	91
与计算机连接	92
7.2 运行/测试	93
自诊断功能	93
监控/调试	93
7.3 RUN/STOP/RESET的使用	94
RUN/STOP/RESET方法的种类	94
第8章 维护/检查	95
<hr/>	
8.1 日常检查	95
8.2 定期检查	95
8.3 电池	96
各部位名称	96
规格	96
电池的安装	96
电池的更换	97
电池电压低的特殊继电器	99
第9章 故障排除	100
<hr/>	
9.1 故障排除的步骤	100
9.2 通过LED确认	100
PWR LED的确认	100
BAT LED的确认	100
ERR LED的确认	101
P. RUN LED的确认	101
9.3 通过工程工具确认	101
模块诊断(CPU诊断)	102
9.4 错误发生状态和发生时的动作	102
9.5 数据的保存	103
9.6 错误的解除	103
9.7 各现象的故障排除	104
输入输出的动作(CPU模块、I/O模块)	104
PC写入、PC读取	105
启动运行	105

附录	106
附1 制造年月的确认方法	106
附2 规格适用品	107
关于支持UL、cUL规格的产品	107
关于对应EC指令(CE标志)事项	107
EMC指令适用要求	107
低电压(LVD)指令适用要求	108
EC指令适用的注意	108
附3 I/O模块	110
产品构成	110
产品一览	110
规格	111
外形尺寸和各部位名称	117
端子排列	119
附4 SD存储卡	121
各部位名称	121
规格	121
SD存储卡的装卸	122
附5 终端模块	123
产品构成	123
产品一览	123
规格	124
外形尺寸和各部位名称	129
端子排列	130
内部回路	131
附6 电池运输时的注意	137
规定对象产品	137
运输时的处理	137
附7 有关欧盟国家的电池及装有电池的设备的处理	138
废弃时的注意事项	138
出口时的注意事项	138
索引	139
修订记录	140
关于保修	141
商标	142

关联手册

对象模块的用户手册

手册名称<手册编号>	内容
MELSEC iQ-F FX5UC CPU单元硬件手册 <JY997D62501>	关于FX5UC CPU模块的输入输出规格及接线、安装，从MELSEC iQ-F FX5UC用户手册(硬件篇)中摘录。
MELSEC iQ-F FX5用户手册(入门篇) <JY997D59501>	记载FX5 CPU模块的性能规格、运行前的步骤、故障排除相关的内容。
MELSEC iQ-F FX5U用户手册(硬件篇) <JY997D58601>	记载FX5U CPU模块的输入输出规格、配线、安装及维护等的硬件相关的详细事项。
MELSEC iQ-F FX5UC用户手册(硬件篇) <JY997D61501>(本手册)	记载FX5UC CPU模块的输入输出规格、配线、安装及维护等的硬件相关的详细事项。
MELSEC iQ-F FX5用户手册(应用篇) <JY997D58701>	记载程序设计中必要的基础知识、CPU模块的功能、软元件/标签、参数的说明等内容。
MELSEC iQ-F FX5编程手册(程序设计篇) <JY997D58801>	记载梯形图、ST、FBD/LD等程序的规格以及标签的内容。
MELSEC iQ-F FX5编程手册(指令/通用FUN/FB篇) <JY997D58901>	记载在程序中可使用的命令及函数的规格的内容。
MELSEC iQ-F FX5用户手册(串行通信篇) <JY997D59001>	记载简易PLC间链接、MC协议、变频器通信、无顺序通信、通信协议支持相关的内容。
MELSEC iQ-F FX5用户手册(MODBUS通信篇) <JY997D59201>	记载MODBUS串行通信相关的内容。
MELSEC iQ-F FX5用户手册(以太网通信篇) <JY997D59301>	记载内置以太网端口通信功能相关的内容。
MELSEC iQ-F FX5用户手册(SLMP篇) <JY997D59101>	对对方设备采用基于SLMP的通信对CPU模块的数据进行读取、写入等的方法进行说明。
MELSEC iQ-F FX5用户手册(定位篇) <JY997D59401>	记载内置定位功能相关的内容。
MELSEC iQ-F FX5用户手册(模拟量篇) <JY997D60601>	记载模拟量功能相关的内容。
GX Works3操作手册 <SH-081271CHN>	记载GX Works3的系统配置、参数设置、在线功能的操作方法等简单工程及结构化工程通用的功能相关的内容。

术语

除特别注明的情况外，本手册中使用下列术语进行说明。

- 表示多个型号及版本等的总称时的可变部分。

(例) FX5-C32EX/D、FX5-C32EYT/D、FX5-C32ET/D⇒FX5-C32E□/D

- 关于能够与FX5UC连接的FX3的设备，请参考 26页 产品一览。

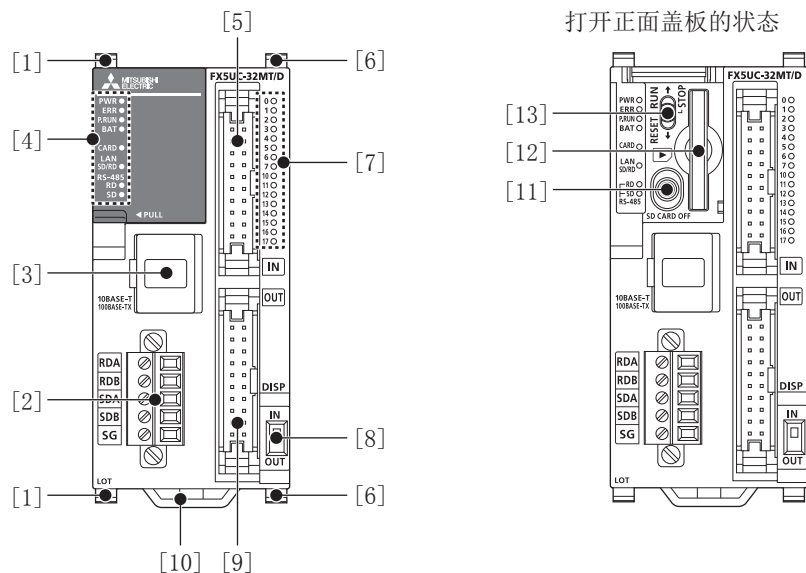
术语	内容
■设备	
FX5	FX5U、FX5UC可编程控制器的总称
FX3	FX3S、FX3G、FX3GC、FX3U、FX3UC可编程控制器的总称
FX5 CPU模块	FX5U CPU模块、FX5UC CPU模块的总称
FX5U CPU模块	FX5U-32MR/ES、FX5U-32MT/ES、FX5U-32MT/ESS、FX5U-64MR/ES、FX5U-64MT/ES、FX5U-64MT/ESS、FX5U-80MR/ES、FX5U-80MT/ES、FX5U-80MT/ESS的总称
FX5UC CPU模块	FX5UC-32MT/D、FX5UC-32MT/DSS的总称
扩展模块	FX5扩展模块、FX3扩展模块的总称
• FX5扩展模块	I/O模块、FX5智能功能模块的总称
• FX3扩展模块	FX3智能功能模块的总称
• 扩展模块(扩展电缆型)	输入模块(扩展电缆型)、输出模块(扩展电缆型)、总线转换模块(扩展电缆型)、智能功能模块的总称
• 扩展模块(扩展连接器型)	输入模块(扩展连接器型)、输出模块(扩展连接器型)、输入输出模块、总线转换模块(扩展连接器型)、连接器转换模块(扩展连接器型)的总称
I/O模块	输入模块、输出模块、输入输出模块的总称
输入模块	输入模块(扩展电缆型)、输入模块(扩展连接器型)的总称
• 输入模块(扩展电缆型)	FX5-8EX/ES、FX5-16EX/ES的总称
• 输入模块(扩展连接器型)	FX5-C32EX/D、FX5-C32EX/DS的总称
输出模块	输出模块(扩展电缆型)、输出模块(扩展连接器型)的总称
• 输出模块(扩展电缆型)	FX5-8EYR/ES、FX5-8EYT/ES、FX5-8EYT/ESS、FX5-16EYR/ES、FX5-16EYT/ES、FX5-16EYT/ESS的总称
• 输出模块(扩展连接器型)	FX5-C32EYT/D、FX5-C32EYT/DSS的总称
输入输出模块	FX5-C32ET/D、FX5-C32ET/DSS的总称
智能模块	智能功能模块的简称
智能功能模块	FX5智能功能模块、FX3智能功能模块的总称
• FX5智能功能模块	FX5的智能功能模块的总称
• FX3智能功能模块	FX3的特殊功能模块的别称
简单运动模块	FX5-40SSC-S的别称
扩展适配器	FX5 CPU模块用适配器的总称
• 通信适配器	FX5-232ADP、FX5-485ADP的总称
• 模拟量适配器	FX5-4AD-ADP、FX5-4DA-ADP的总称
总线转换模块	总线转换模块(扩展电缆型)、总线转换模块(扩展连接器型)的总称
• 总线转换模块(扩展电缆型)	FX5-CNV-BUS的别称
• 总线转换模块(扩展连接器型)	FX5-CNV-BUSC的别称
连接器转换模块(扩展连接器型)	FX5-CNV-IFC的别称
电池	FX3U-32BL的别称
SD存储卡	NZ1MEM-2GBSD、NZ1MEM-4GBSD、L1MEM-2GBSD、L1MEM-4GBSD存储卡的总称 即Secure Digital Memory Card。由闪存构成的存储介质。
外围设备	工程工具、GOT的总称
GOT	三菱图形操作终端 GOT1000、GOT2000系列的总称
■软件包	
工程工具	MELSEC可编程控制器软件包的产品名
GX Works3	SWnDND-GXW3的总称产品名(n表示版本)

术语	内容
■手册	
硬件手册	产品中随附的手册的总称
• FX5UC硬件手册	MELSEC iQ-F FX5UC CPU模块硬件手册的简称
用户手册	另附手册的总称
• 用户手册(入门篇)	MELSEC iQ-F FX5用户手册(入门篇)的简称
• 用户手册(硬件篇)	MELSEC iQ-F FX5UC用户手册(硬件篇)的简称
• 用户手册(应用篇)	MELSEC iQ-F FX5用户手册(应用篇)的简称
编程手册(程序设计篇)	MELSEC iQ-F FX5编程手册(程序设计篇)的简称
编程手册(指令/通用FUN/FB篇)	MELSEC iQ-F FX5编程手册(指令/通用FUN/FB篇)的简称
通信手册	MELSEC iQ-F FX5用户手册(串行通信篇)、MELSEC iQ-F FX5用户手册(MODBUS通信篇)、MELSEC iQ-F FX5用户手册(以太网通信篇)、MELSEC iQ-F FX5用户手册(SLMP篇)的总称
• 串行通信手册	MELSEC iQ-F FX5用户手册(串行通信篇)的简称
• MODBUS通信手册	MELSEC iQ-F FX5用户手册(MODBUS通信篇)的简称
• 以太网通信手册	MELSEC iQ-F FX5用户手册(以太网通信篇)的简称
• SLMP手册	MELSEC iQ-F FX5用户手册(SLMP篇)的简称
定位手册	MELSEC iQ-F FX5用户手册(定位篇)的简称
模拟量手册	MELSEC iQ-F FX5用户手册(模拟量篇)的简称

1 产品概要

1.1 各部位名称

正面

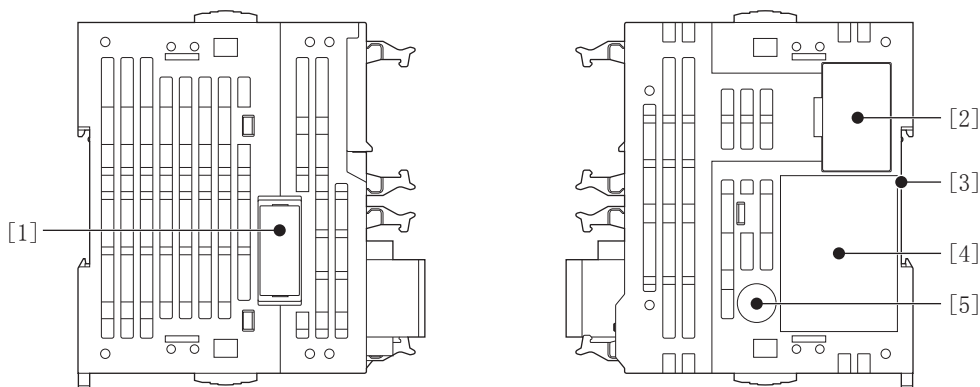


编号	名称	内容
[1]	扩展适配器连接用卡扣	连接扩展适配器时，用此卡扣固定。
[2]	内置RS-485通信用端子排	用于连接支持RS-485的设备的端子排。
[3]	内置以太网通信用连接器	用于连接支持以太网的设备的连接器。(带盖) 关于详细内容，请参考MELSEC iQ-F FX5用户手册(以太网通信篇)。
[4]	动作状态显示LED	<p>PWR LED 显示CPU模块的通电状态。 灯亮：通电中 灯灭：停电中，或硬件异常(100页 通过LED确认)</p> <p>ERR LED 显示CPU模块的错误状态。(100页 通过LED确认) 灯亮：发生错误中，或硬件异常 闪烁：出厂状态、发生错误中、硬件异常，或复位中 灯灭：正常动作中</p> <p>P. RUN LED 显示程序的动作状态。 灯亮：正常动作中 闪烁：PAUSE状态 灯灭：停止中，或发生停止错误中</p> <p>BAT LED 显示电池的状态。 闪烁：发生电池错误中 灯灭：正常动作中(100页 通过LED确认)</p> <p>CARD LED 显示SD存储卡是否可以拆下。 灯亮：可以使用，或不可拆下 闪烁：准备中 灯灭：未插入，或可拆下</p> <p>SD/RD LED 用内置以太网通信收发数据时灯亮。</p> <p>RD LED 用内置RS-485通信接收数据时灯亮。</p> <p>SD LED 用内置RS-485通信发送数据时灯亮。</p>
[5]	输入连接器	用于连接输入信号电缆的连接器。
[6]	扩展模块连接用卡扣	连接扩展模块时，用此卡扣固定。
[7]	输入输出显示LED	输入或输出ON时灯亮。
[8]	DISP开关	用于切换输入输出显示LED的输入/输出的开关。
[9]	输出连接器	用于连接输出信号电缆的连接器。
[10]	DIN导轨安装用卡扣	用于将CPU模块安装在DIN46277(宽度：35mm)的DIN导轨上的卡扣。

编号	名称	内容
[11]	SD存储卡使用停止开关	拆下SD存储卡时停止存储卡访问的开关。
[12]	SD存储卡槽	安装SD存储卡的槽。
[13]	RUN/STOP/RESET开关	操作CPU模块的动作状态的开关。(☞ 94页 RUN/STOP/RESET方法的种类) RUN: 执行程序 STOP: 停止程序 RESET: 复位CPU模块(倒向RESET侧保持约1秒)

侧面

左侧面/右侧面

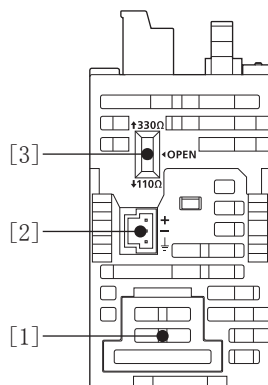


编号	名称	内容
[1]	连接扩展适配器用的连接器盖板	保护连接扩展适配器用的连接器的盖板。
[2]	次段扩展连接器盖板	次段扩展连接器用的保护盖板。
[3]	DIN导轨安装槽	可以安装在DIN46277(宽度: 35mm)的DIN导轨上。
[4]	铭牌	记载了产品型号、制造编号、电源规格、MAC地址等。
[5]	正规品认证标签	防止伪造用的正规品认证标签。

要点

没有正规品认证标签及铭牌的产品不在我公司保证对象范围。

下侧面



编号	名称	内容
[1]	电池盖板	电池连接用连接器的保护盖板。
[2]	CPU模块用电源连接器	用于连接电源电缆的连接器。
[3]	RS-485终端电阻切换开关	切换内置RS-485通信用的终端电阻的开关。

要点

请使用螺丝刀等工具进行RS-485终端电阻切换开关的操作。此时, 请注意避免工具的前端损坏开关部或外壳。

2 规格

针对CPU模块的规格进行说明。

2.1 一般规格

项目	规格				
使用环境温度*1	0~55℃*2				
保存环境温度	-25~75℃				
使用环境湿度	5~95%RH, 无结露				
保存环境湿度	5~95%RH, 无结露				
抗振*3*4	—	频率	加速度	单向振幅	扫描次数 在X、Y、Z方向各10次 (合计各80分钟)
	DIN导轨安装时	5~8.4Hz	—	1.75mm	
		8.4~150Hz	4.9m/s ²	—	
耐冲击*3	147m/s ² 、作用时间11ms、用正弦半波脉冲在X、Y、Z双向各3次				
噪音耐量	采用噪音电压1000Vp-p 噪音宽度1μs、周期30~100Hz的噪音模拟器				
接地	D类接地(接地电阻: 100Ω以下) <不允许与强电系统共同接地>*5				
使用环境	无腐蚀性、可燃性气体, 导电性尘埃(灰尘)不严重的场合				
使用标高*6	0~2000m				
安装位置	控制柜内				
过电压类别*7	II以下				
污染度*8	2以下				
装置等级	Class 2				

*1 存在输入输出的降额。详细内容请参考 20页 输入输出降额。

*2 智能功能模块请参考各产品的手册。

*3 以IEC61131-2为判断基准。

*4 系统中含有上述振动规格以下的设备时, 整个系统的抗振规格会降低为该设备的规格。

*5 接地请参考 55页 接地。

*6 在加压至大气压以上的环境下不能使用。否则有可能引起故障。

*7 表示该设备在设想中是与公共配电网到设施内的机械装置的哪个配电部分连接的。类别II适用于通过固定设备供电的设备。额定电压最大为300V的设备的耐浪涌电压为2500V。

*8 表示该设备使用环境中导电性物质产生程度的指标。污染度2只产生非导电性污染。但该环境可能因偶发性凝结而临时导电。

关于耐压和绝缘电阻试验

实施耐压、绝缘电阻试验时, 请按照下表列出的电压对各端子和CPU模块的接地端子之间加压后进行试验。

■ CPU模块、I/O模块

端子之间	耐压	绝缘电阻	备注
电源端子(DC24V)与接地端子之间	AC500V 1分钟	经DC500V绝缘电阻计测量为10MΩ以上	—
输入端子(DC24V)与接地端子之间			—
输出端子(晶体管)与接地端子之间			—
输出端子(继电器)与接地端子之间	AC1.5kV 1分钟		仅I/O模块

■ 扩展适配器

关于扩展适配器的耐压、绝缘电阻请参考各扩展适配器的手册。

■ 智能功能模块

智能功能模块的耐压、绝缘电阻请参考各智能功能模块的手册。

2.2 电源规格

针对CPU模块的电源规格进行说明。

扩展模块的消耗电流请参考 26页 产品一览或各手册。

DC电源

项目	规格
电源电压	DC24V
电压允许范围	DC20.4~28.8V
允许瞬时停电时间	对5ms以下的瞬时停电会继续运行。
电源保险丝	125V 3.15A延时保险丝
冲击电流	最大30A 0.5ms以下/DC24V
消耗功率*1	8W [30W]
DC5V电源容量	720mA
DC24V电源容量	500mA


*1 CPU模块作为单体使用时的数值。[]内的数值，为可以与CPU模块连接的最大构成时数值。（不包括扩展设备的外部DC24V电源）

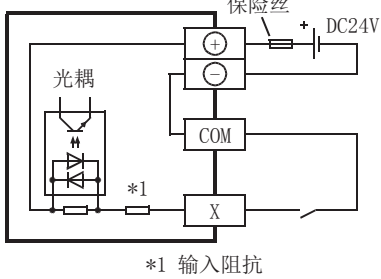
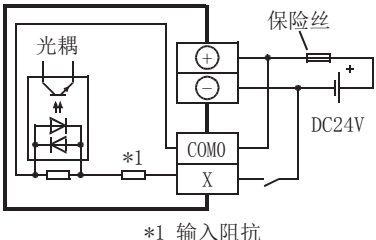
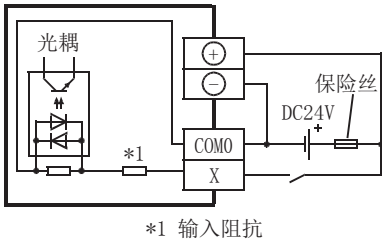
2.3 输入规格

针对CPU模块的输入规格进行说明。

DC24V输入(漏型/源型)

表中的输入编号表示CPU模块的编号。

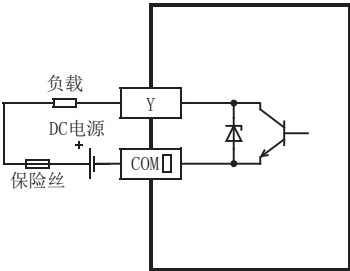
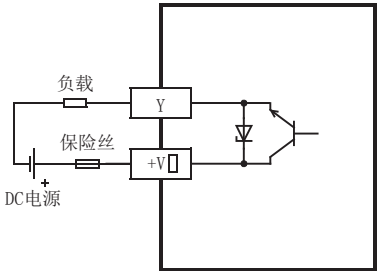
项目	规格
输入点数	16点
连接方式	连接器
输入形式	FX5UC-32MT/D FX5UC-32MT/DSS
漏型/源型	漏型 漏型/源型
输入信号电压	DC24V +20%、-15%
输入信号电流	5.3mA/DC24V
输入阻抗	4.3k Ω
输入ON灵敏度电流	3.5mA以上
输入OFF灵敏度电流	1.5mA以下
输入响应频率	X000~X005 X006~X017
	200kHz 读取50k~200kHz响应频率的脉冲时，请参考 61页 读取高速脉冲时。
	10kHz
脉冲波形	波形
	
	T1 (脉宽)
	T2 (上升沿/下降沿时间)
	X000~X005
	2.5 μ s以上
	1.25 μ s以下
	X006~X017
	50 μ s以上
	25 μ s以下
输入响应时间 (H/W滤波器延迟)	X000~X005
	ON时: 2.5 μ s以下 OFF时: 2.5 μ s以下
	X006~X017
	ON时: 30 μ s以下 OFF时: 50 μ s以下
输入响应时间 (数字式滤波器设定值)	无、10 μ s、50 μ s、0.1ms、0.2ms、0.4ms、0.6ms、1ms、5ms、10ms(初始值)、20ms、70ms 在噪音较多的环境中使用时，请对数字式滤波器进行设定。

项目		规格
输入信号形式	FX5UC-32MT/D	无电压触点输入 NPN集电极开路型晶体管
	FX5UC-32MT/DSS	无电压触点输入 漏型: NPN集电极开路型晶体管 源型: PNP集电极开路型晶体管
输入回路绝缘		光耦绝缘
输入动作显示		输入ON时LED灯亮 (DISP开关 IN侧)
输入信号形式	FX5UC-32MT/D	 <p>*1 输入阻抗</p>
	FX5UC-32MT/DSS	<p>• 漏型输入接线</p>  <p>*1 输入阻抗</p>
		<p>• 源型输入接线</p>  <p>*1 输入阻抗</p>

2.4 输出规格

针对CPU模块的输出规格进行说明。

晶体管输出

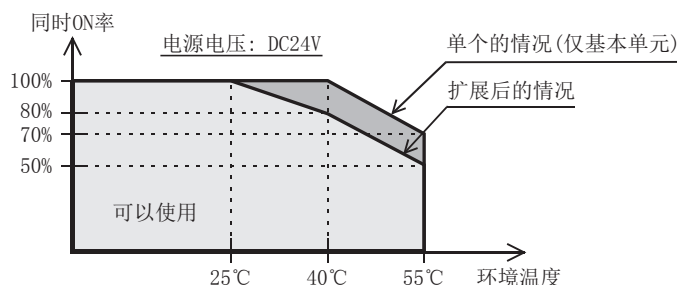
项目		输出规格	
输出点数		16点	
连接方式		连接器	
输出种类	FX5UC-32MT/D	晶体管/漏型输出	
	FX5UC-32MT/DSS	晶体管/源型输出	
外部电源		DC5~30V	
最大负载	Y000~Y003	0.3A/1点	每个公共端的合计负载电流请如下所示。 • 输出8点/公共端: 0.8A以下*1 公共端的详细内容请参考 25页 端子排列。
	Y004以后	0.1A/1点	
开路漏电流		0.1mA以下/DC30V	
ON时压降	Y000~Y003	1.0V以下	
	Y004以后	1.5V以下	
响应时间	Y000~Y003	2.5μs以下/10mA以上 (DC5~24V)	
	Y004以后	0.2ms以下/100mA (DC24V)	
回路绝缘		光耦绝缘	
输出动作显示		输入ON时LED灯亮 (DISP开关 OUT侧)	
输出回路结构		漏型输出接线  [COM]的□中为公共端编号。	源型输出接线  [+V]的□中为公共端编号。

*1 在外部连接2个公共端子时, 为1.6A以下。

2.5 输入输出降额

在不同的环境温度下, 可编程控制器可以使用的输入同时ON率、输出同时ON率如以下降额曲线所示。请根据此降额曲线, 在同时ON率的范围内使用。

降额曲线



2.6 性能规格

项目	规格	
控制方式	存储程序反复运算	
输入输出控制方式	刷新方式 (根据直接访问输入输出 (DX、DY) 的指定可进行直接访问输入输出)	
编程规格	编程语言	梯形图(LD)、结构化文本(ST)、功能块图/梯形图(FBD/LD)
	编程扩展功能	功能块(FB)、结构化梯形图、标签编程(局部/全局)
	恒定扫描	0.2~2000ms(可以0.1ms为单位设置)
	固定周期中断	1~60000ms(可以1ms为单位设置)
	定时器性能规格	100ms、10ms、1ms
	程序执行数量	32个
	FB文件数量	16个(用户使用的文件最多15个)
动作规格	执行类型	待机型、初期执行型、扫描执行型、固定周期执行型、事件执行型
	中断类型	内部定时器中断、输入中断、高速比较一致中断
指令处理时间	LD X0	34ns
	MOV D0 D1	34ns
存储器容量	程序容量	64k步 (128k字节、快闪存储器)
	SD存储卡	存储卡容量部分(SD/SDHC存储卡: 最大4G字节)
	软元件/标签存储器	120k字节
	数据存储器/标准ROM	5M字节
快闪存储器(闪存)写入次数	最大2万次	
最大存储文件数量	软元件/标签存储器	1个
	数据存储器 P: 程序文件数 FB: FB文件数	P: 32个, FB: 16个
	SD存储卡	2G字节: 511个*1 4G字节: 65534个*1
时钟功能	显示信息	年、月、日、时、分、秒、星期(自动判断闰年)
	精度	-2.96~+3.74(TYP. +1.42)s/d(环境温度: 0°C) -3.18~+3.74(TYP. +1.50)s/d(环境温度: 25°C) -13.20~+2.12(TYP. -3.54)s/d(环境温度: 55°C)
输入输出点数	①输入输出点数	256点以下
	②远程I/O点数	384点以下
	①和②的合计点数	512点以下
停电保持*2	保持方法	大容量电容器
	保持时间	10日(环境温度: 25°C)
	所保持数据	时钟数据

*1 表中数值为路径文件夹中可存储的个数。

*2 使用可编程控制器内置的大容量电容器中存储的电力保持时钟数据。大容量电容器的电压过低时时钟数据将无法被正确保持。电容器充满电时(向可编程控制器通电30分钟以上)的保持时间为10天(环境温度: 25°C)。电容器的保持时间根据使用环境温度而变化。使用环境温度较高时,保持时间将缩短。

软元件点数

项目		进制	最大点数		
用户软元件点数	输入继电器(X)	8	1024点	分配到输入输出的X、Y的合计为最大256点。	
	输出继电器(Y)	8	1024点		
	内部继电器(M)	10	32768点(可通过参数更改)*1		
	锁存继电器(L)	10	32768点(可通过参数更改)*1		
	链接继电器(B)	16	32768点(可通过参数更改)*1		
	报警器(F)	10	32768点(可通过参数更改)*1		
	链接特殊继电器(SB)	16	32768点(可通过参数更改)*1		
	步进继电器(S)	10	4096点(固定)		
	定时器类	定时器(T)	10	1024点(可通过参数更改)*1	
	累计定时器类	累计定时器(ST)	10	1024点(可通过参数更改)*1	
	计数器类	计数器(C)	10	1024点(可通过参数更改)*1	
		长计数器(LC)	10	1024点(可通过参数更改)*1	
	数据寄存器(D)		10	8000点(可通过参数更改)*1	
	链接寄存器(W)		16	32768点(可通过参数更改)*1	
	链接特殊寄存器(SW)		16	32768点(可通过参数更改)*1	
系统软元件点数	特殊继电器(SM)	10	10000点(固定)		
	特殊寄存器(SD)	10	12000点(固定)		
模块访问软元件	智能功能模块软元件	10	65536点(以U□/G□指定)		
变址寄存器点数	变址寄存器(Z)*2	10	24点		
	超长变址寄存器(LZ)*2	10	12点		
文件寄存器点数	文件寄存器(R)	10	32768点(可通过参数更改)*1		
嵌套点数	嵌套(N)	10	15点(固定)		
指针点数	指针(P)	10	4096点		
	中断指针(I)	10	178点(固定)		
其他	10进制常数(K)	带符号	—	16位时: -32768~+32767, 32位时: -2147483648~+2147483647	
		无符号	—	16位时: 0~65535, 32位时: 0~4294967295	
	16进制常数(H)	—	16位时: 0~FFFF, 32位时: 0~FFFFFFFF		
	实数常数(E)	单精度	—	E-3.40282347+38~E-1.17549435-38、0、E1.17549435-38~E3.40282347+38	
字符串		—	Shift JIS代码 最大半角255字符(含NULL在内256字符)		

*1 在CPU内置存储器的容量范围内, 可通过参数更改。

*2 变址寄存器(Z)和超长变址寄存器(LZ)可以在合计24字以内进行设置。

2.7 通信规格

记载内置以太网通信、内置RS-485通信的通信规格。

内置以太网通信

内置以太网通信的详细内容请参考下列内容。

📖 MELSEC iQ-F FX5用户手册(以太网通信篇)

📖 MELSEC iQ-F FX5用户手册(SLMP篇)

项目	规格	
数据传送速度	100/10Mbps	
通信模式	全二重/半二重	
接口	RJ45连接器	
传送方法	基带	
最大段码长(集线器与节点之间的长度)	100m	
级联段数	100BASE-TX	最多2段*1
	10BASE-T	最多4段*1
支持协议	MELSOFT连接	
	SLMP(3E帧)	
	Socket通信	
	通信协议支持	
连接数	MELSOFT连接、SLMP、Socket通信，通信协议支持中合计8个 (可同时访问1台CPU模块的外部设备最多为8台)	
回路绝缘	脉冲变压器绝缘	
使用电缆*2	100BASE-TX连接时	支持以太网规格的产品电缆 类别5以上(STP电缆)
	10BASE-T连接时	支持以太网规格的产品电缆 类别3以上(STP电缆)

*1 使用中继集线器时的可连接段数。使用交换集线器时，请确认所使用的交换集线器规格。

*2 可使用直电缆。计算机或GOT与CPU模块直接连接时，还可使用交叉电缆。

内置RS-485通信

内置RS-485通信的详细内容请参考下列内容。

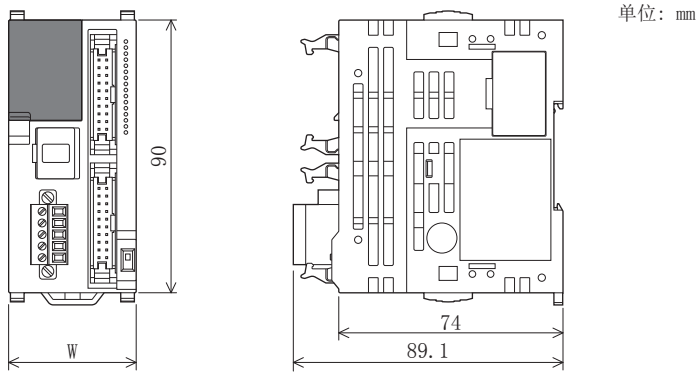
📖 MELSEC iQ-F FX5用户手册(串行通信篇)

📖 MELSEC iQ-F FX5用户手册(MODBUS通信篇)

项目	规格
传送规格	依据RS-485/RS-422规格
数据传送速度	最大115.2kbps
通信模式	全二重/半二重
最大传送距离	50m
支持协议/功能	MELSOFT连接
	无协议通信
	MC协议(3C/4C帧)
	MODBUS RTU通信
	通信协议支持
	变频器通信
	简易PC间链接
回路绝缘	不绝缘
终端电阻	内置(OPEN/110Ω/330Ω)
使用端子排	欧式端子排

2.8 外形尺寸

FX5UC-32MT/D、FX5UC-32MT/DSS



型号	W	质量
FX5UC-32MT/D、FX5UC-32MT/DSS	42.1mm	约0.2kg

- 外包装

主机：芒塞尔色系0.6B7.6/0.2

- 附件

随附手册

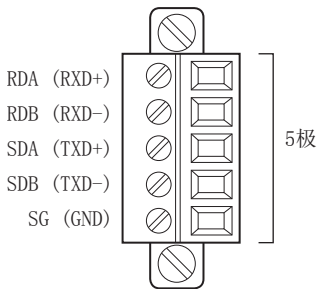
FX2NC-100PCB型电源电缆：1m

FX2NC-100BPCB型电源电缆：1m(仅限FX5UC-32MT/D)

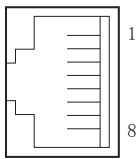
2.9 端子排列

内置RS-485端子

欧式端子排



内置以太网连接器

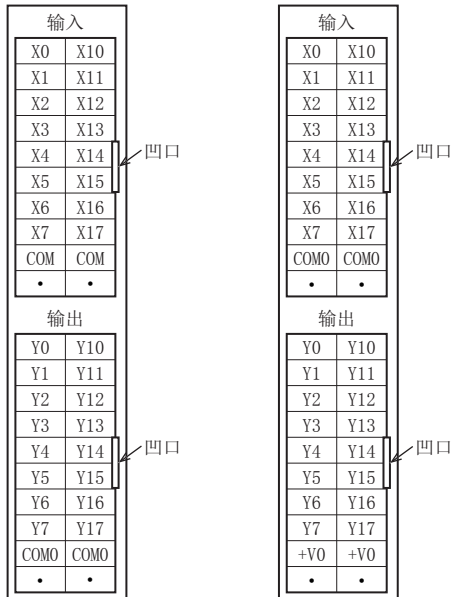


针	信号名称
1	TD+
2	TD-
3	RD+
4	不可以使用
5	不可以使用
6	RD-
7	不可以使用
8	不可以使用

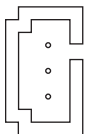
输入输出连接器

FX5UC-32MT/D

FX5UC-32MT/DSS



电源连接器

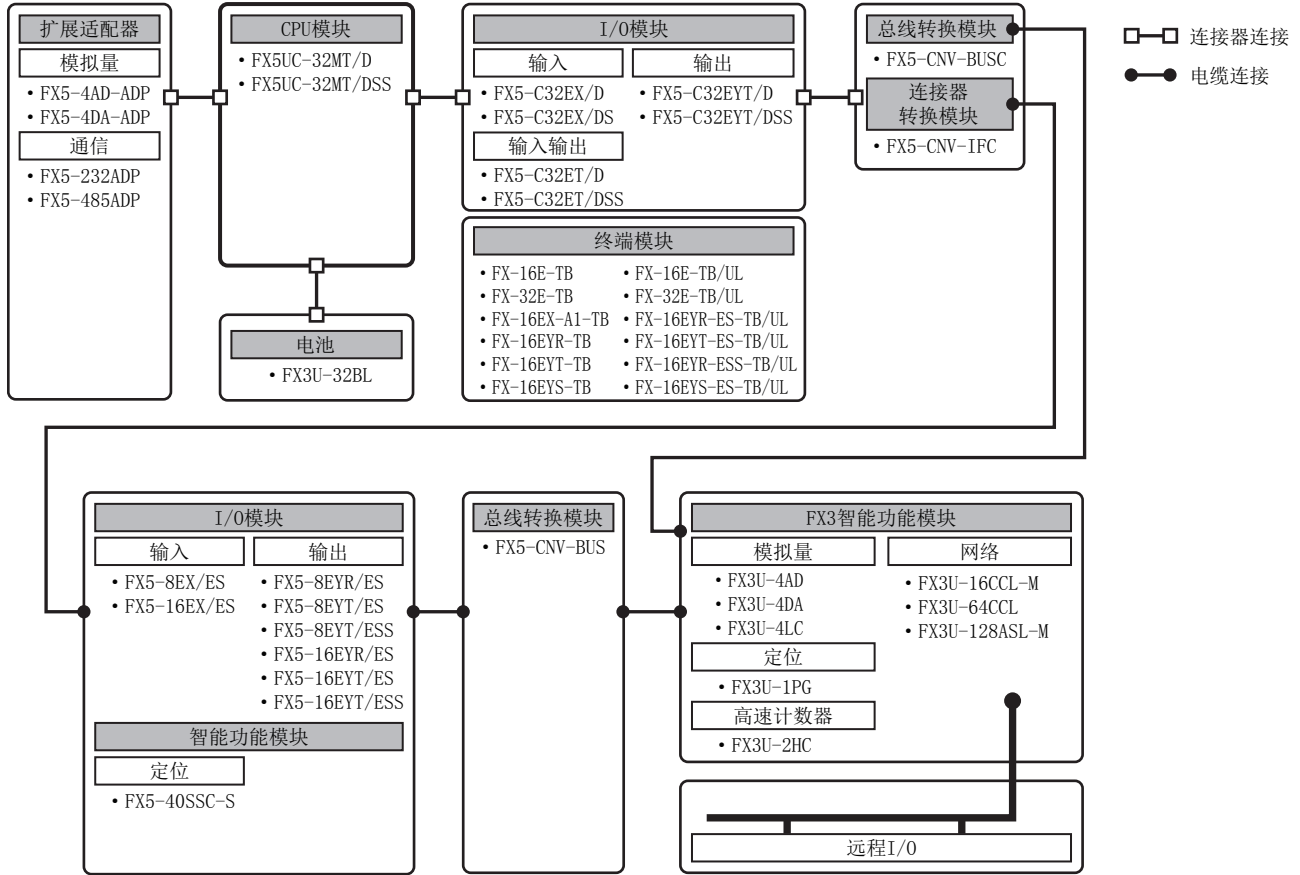


- 1 ⊕ (红)
- 2 ⊖ (黑)
- 3 接地 (绿)

3 产品一览

FX5UC的系统构成设备如下所示。

3.1 整体构成



3.2 CPU模块

CPU模块是内置了CPU、存储器、输入输出、电源的产品。

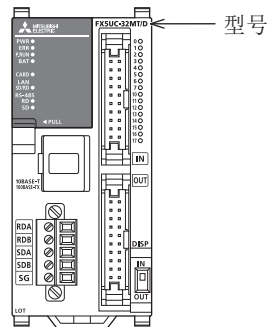


DC24V源型·漏型输入型

型号	输入输出点数			输入形式	输出形式	连接方式	电源容量	
	合计点数	输入点数	输出点数				DC5V电源	DC24V电源
FX5UC-32MT/D	32点	16点	16点	DC24V (漏型)	晶体管 (漏型)	连接器	720mA	500mA
FX5UC-32MT/DSS				DC24V (漏型/源型)	晶体管 (源型)			

要点

CPU模块型号可通过右侧面铭牌确认，但是连接扩展设备后无法查看，此时请在以下部位确认。

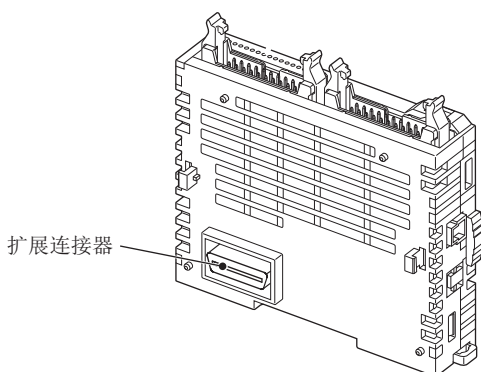


3.3 扩展模块

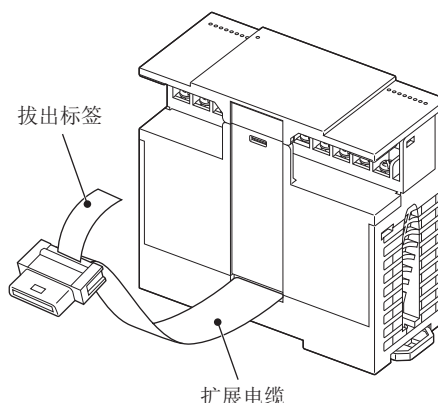
扩展模块是用于扩展输入输出和功能等的模块。

扩展模块的连接有扩展连接器型和扩展电缆型。

- 扩展连接器型



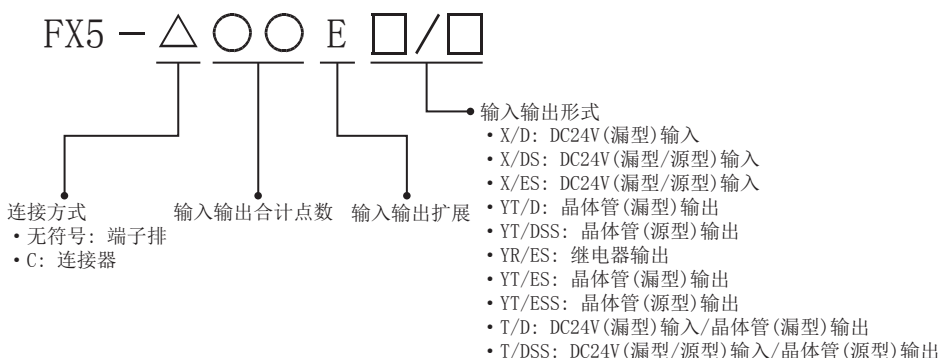
- 扩展电缆型



I/O模块

I/O模块是用于扩展输入输出的产品。

产品的详细内容请参考 110页 I/O模块。



输入模块

输入模块是用于扩展输入的产品。

■扩展连接器型

型号	输入输出点数			输入形式	输出形式	连接方式	消耗电流		
	合计点数	输入点数	输出点数				DC5V电源	DC24V电源	外部DC24V电源(输入回路用DC24V电源)
FX5-C32EX/D	32点	32点	—	DC24V(漏型)	—	连接器	120mA	—	130mA
FX5-C32EX/DS				DC24V(漏型/源型)					

■扩展电缆型

型号	输入输出点数			输入形式	输出形式	连接方式	消耗电流	
	合计点数	输入点数	输出点数				DC5V电源	DC24V电源
FX5-8EX/ES	8点	8点	—	DC24V(漏型/源型)	—	端子排	75mA	(50mA) ^{*1}
FX5-16EX/ES	16点	16点					100mA	(85mA) ^{*1}

*1 FX5UC系统中，因输入回路使用外部电源，所以不包含来自CPU模块的供电（消耗电流计算）。

输出模块

输出模块是用于扩展输出的产品。

■扩展连接器型

型号	输入输出点数			输入形式	输出形式	连接方式	消耗电流	
	合计点数	输入点数	输出点数				DC5V电源	DC24V电源
FX5-C32EYT/D	32点	—	32点	—	晶体管(漏型)	连接器	120mA	200mA
FX5-C32EYT/DSS					晶体管(源型)			

■扩展电缆型

型号	输入输出点数			输入形式	输出形式	连接方式	消耗电流	
	合计点数	输入点数	输出点数				DC5V电源	DC24V电源
FX5-8EYR/ES	8点	—	8点	—	继电器	端子排	75mA	75mA
FX5-8EYT/ES					晶体管(漏型)			
FX5-8EYT/ESS					晶体管(源型)			
FX5-16EYR/ES	16点	—	16点	—	继电器	端子排	100mA	125mA
FX5-16EYT/ES					晶体管(漏型)			
FX5-16EYT/ESS					晶体管(源型)			

输入输出模块

输入输出模块是用于扩展输入输出的产品。

型号	输入输出点数			输入形式	输出形式	连接方式	消耗电流		
	合计点数	输入点数	输出点数				DC5V电源	DC24V电源	外部DC24V电源(输入回路用DC24V电源)
FX5-C32ET/D	32点	16点	16点	DC24V(漏型)	晶体管(漏型)	连接器	120mA	100mA	65mA
FX5-C32ET/DSS				DC24V(漏型/源型)	晶体管(源型)				

智能功能模块

智能功能模块是拥有简单运动模块等输入输出以外功能的模块。

详细内容请参考各模块的手册。

FX5智能功能模块

在FX5UC CPU模块的系统中，通过使用连接器转换模块，可以使用下列FX5智能功能模块。

连接连接器转换模块请参考 31页 连接器转换模块。

■定位

型号	功能	输入输出占用点数	消耗电流		
			DC5V电源	DC24V电源	外部DC24V电源
FX5-40SSC-S	4轴控制(支持SSCNET III/H)	8点	—	—	250mA

FX3智能功能模块

在FX5UC CPU模块的系统中，通过使用总线转换模块，可以使用下列FX3智能功能模块。

连接的总线转换模块请参考 30页 总线转换模块。

关于使用，请参考 35页 关于总线转换模块的使用。

■模拟量

型号	功能	输入输出占用点数	消耗电流		
			DC5V电源	DC24V电源	外部DC24V电源
FX3U-4AD	4通道 电压输入/电流输入	8点	110mA	—	90mA
FX3U-4DA	4通道 电压输出/电流输出		120mA	—	160mA
FX3U-4LC	4通道 温度调节(测温电阻/热电偶/低电压) 4点晶体管输出		160mA	—	50mA

■定位

型号	功能	输入输出占用点数	消耗电流		
			DC5V电源	DC24V电源	外部DC24V电源
FX3U-1PG	单独控制1轴用的脉冲输出	8点	150mA	—	40mA

■高速计数器

型号	功能	输入输出占用点数	消耗电流	
			DC5V电源	DC24V电源
FX3U-2HC	2通道 高速计数器	8点	245mA	—

■网络

型号	功能	输入输出占用点数	消耗电流		
			DC5V电源	DC24V电源	外部DC24V电源
FX3U-16CCL-M*1	CC-Link用主站(支持Ver. 2.00及Ver. 1.10)	8点*2	—	—	240mA
FX3U-64CCL*1	CC-Link用智能设备站	8点	—	—	220mA
FX3U-128ASL-M*1*5	AnyWireASLINK用主站	8点*3	130mA	—	100mA*4

*1 GX Works3不支持本模块。使用本模块时，请通过缓冲存储器进行设置。

*2 加上远程I/O点数。详细内容请参考 39页 远程I/O点数的计算。

*3 加上用旋转开关设置的输入输出点数。详细内容请参考FX3U-128ASL-M用户手册。

*4 不包含向从属模块电源供应的电流。详细内容请参考FX3U-128ASL-M用户手册。

*5 请注意保修方面的内容等与其他可编程控制器产品不同。详细内容请参考FX3U-128ASL-M用户手册。

总线转换模块

总线转换模块是在FX5UC CPU模块的系统中用于连接FX3智能功能模块的模块。总线转换模块的规格请参考各模块的硬件手册。

型号	功能	输入输出占用点数	消耗电流	
			DC5V电源	DC24V电源
FX5-CNV-BUSC	从CPU模块或扩展模块(扩展连接器型)进行总线转换	8点	150mA	—
FX5-CNV-BUS	从CPU模块、扩展模块(扩展电缆型)或FX5智能功能模块进行总线转换	8点	150mA	—

连接器转换模块

连接器转换模块是在FX5UC CPU模块的系统中用于连接FX5的输入/输出模块(扩展电缆型)及FX5智能功能模块的模块。

型号	功能	输入输出占用点数	消耗电流	
			DC5V电源	DC24V电源
FX5-CNV-IFC	从CPU模块、扩展模块(扩展连接器型)进行连接器转换	—	—	—

3.4 扩展适配器

扩展适配器是连接在FX5UC CPU模块左侧的用于扩展功能的适配器。

扩展适配器的规格请参考各模块的硬件手册。

型号	功能	输入输出占用点数	消耗电流		
			DC5V电源	DC24V电源	外部DC24V电源
FX5-4AD-ADP	4通道 电压输入/电流输入	—	10mA	20mA	—
FX5-4DA-ADP	4通道 电压输出/电流输出	—	10mA	—	160mA
FX5-232ADP	RS-232C通信	—	30mA	30mA	—
FX5-485ADP	RS-485通信	—	20mA	30mA	—

3.5 终端模块

终端模块的详细内容请参考 123页 终端模块。


型号	功能	输入输出占用点数	消耗电流		
			DC5V电源	DC24V电源	外部DC24V电源
FX-16E-TB	与可编程控制器的输入输出连接器直接连接。	—	—	—	112mA
FX-32E-TB		—	—	—	112mA/每16点
FX-16EX-A1-TB	AC100V输入型	—	—	—	48mA
FX-16EYR-TB	继电器输出型	—	—	—	80mA
FX-16EYT-TB	晶体管输出型(漏型输出)	—	—	—	112mA
FX-16EYS-TB	晶闸管输出型	—	—	—	112mA
FX-16E-TB/UL	与可编程控制器的输入输出连接器直接连接。	—	—	—	112mA
FX-32E-TB/UL		—	—	—	112mA/每16点
FX-16EYR-ES-TB/UL	继电器输出型	—	—	—	80mA
FX-16EYT-ES-TB/UL	晶体管输出型(漏型输出)	—	—	—	112mA
FX-16EYT-ESS-TB/UL	晶体管输出型(源型输出)	—	—	—	112mA
FX-16EYS-ES-TB/UL	晶闸管输出型	—	—	—	112mA

3.6 SD存储卡

SD存储卡的详细内容请参考 121页 SD存储卡。

型号	功能
NZ1MEM-2GBSD	SD存储卡(三菱电机制)
NZ1MEM-4GBSD	
L1MEM-2GBSD	
L1MEM-4GBSD	

3.7 电池

电池的详细内容请参考  96页 电池。

型号	功能
FX3U-32BL	电池

3.8 通信电缆

以RS-232C通信连接可编程控制器与计算机之间时使用。

型号	功能
FX-232CAB-1	FX5-232ADP⇔计算机之间

3.9 工程工具

FX5UC的系统编程和设计请使用GX Works3。

操作方法请参考  GX Works3 操作手册。

型号	功能
GX Works3	MELSEC可编程控制器软件包

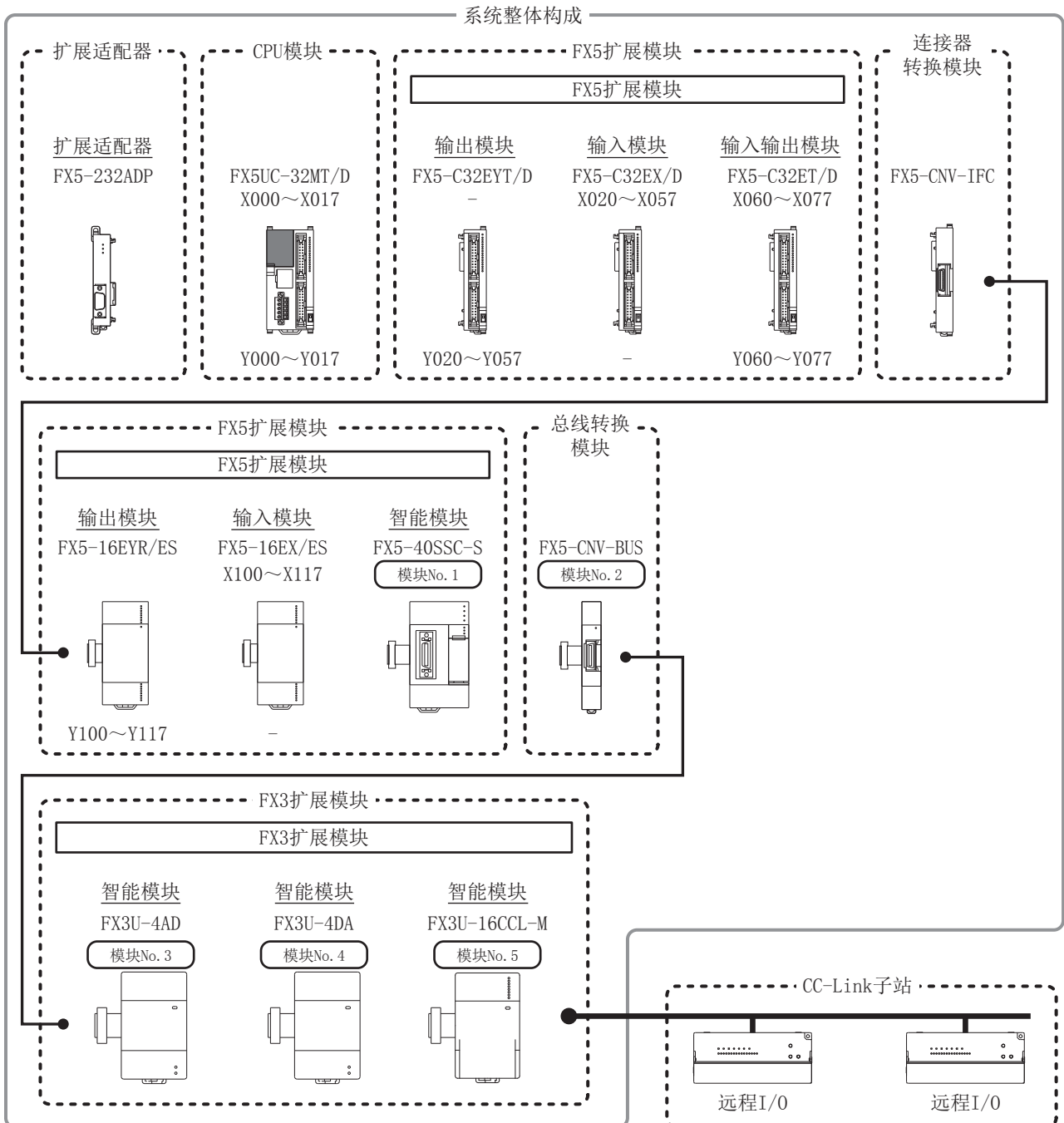
4 系统构成

系统整体构成

系统整体构成如下图所示。

关于扩展模块的模块No. 分配，请参考 42页 关于扩展模块的模块No.

例



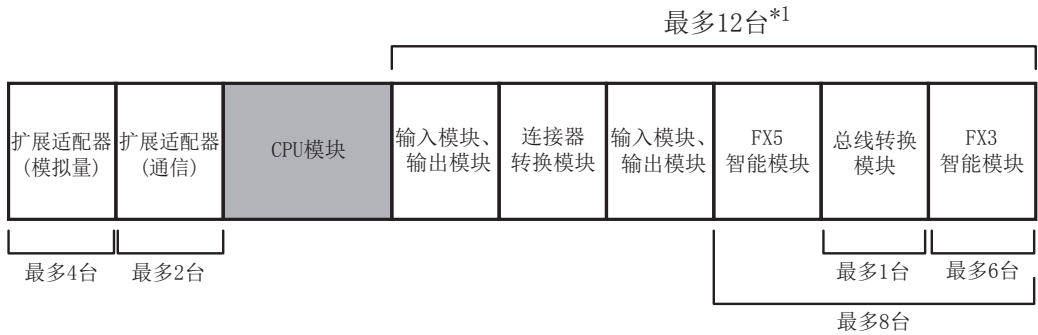
4.1 系统构成上的规则

系统构成需要满足以下4点。

扩展设备的连接台数

FX5UC CPU模块在每个系统中可连接的扩展设备台数有制约。
连接台数的详细内容请参考 36页 扩展设备的连接台数限制。

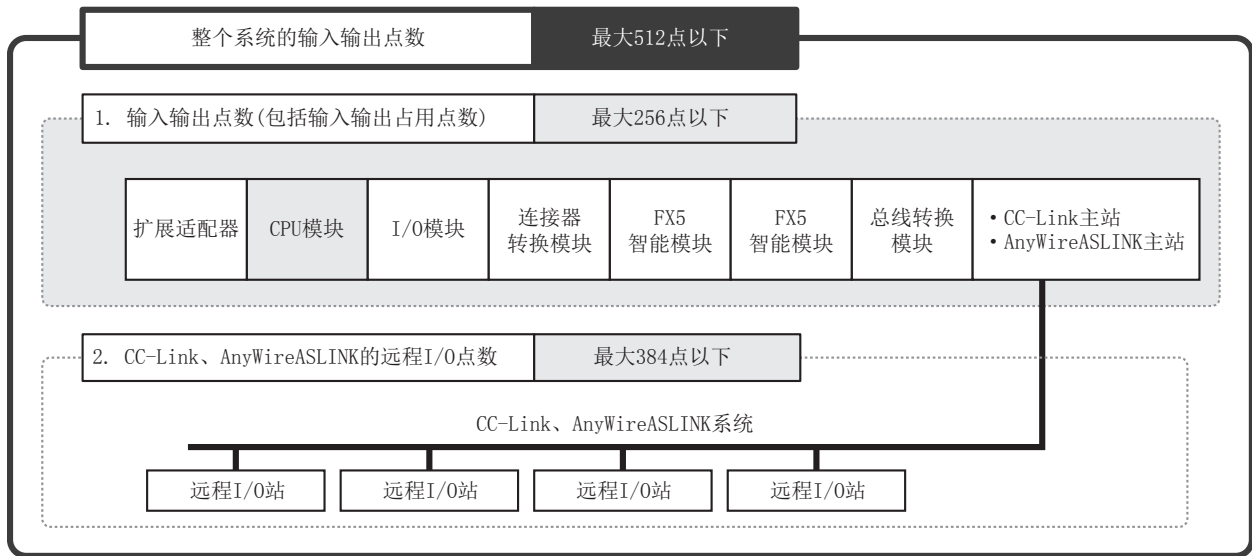
例



*1 连接器转换模块不含在连接台数中。

关于输入输出点数

FX5UC CPU模块可进行扩展设备输入输出点数(最大256点)与远程I/O点数(最大384点)合计在512点以下的控制。
输入输出点数的详细内容请参考 38页 输入输出点数的限制。

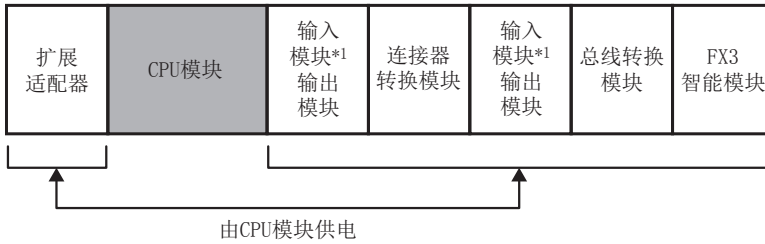


关于消耗电流

扩展设备的电源由CPU模块供电。

扩展设备的连接台数需要根据CPU模块的电源容量来选择。

消耗电流的详细内容请参考 41页 消耗电流的限制。



*1 输入模块的输入回路由外部电源供电。

关于使用FX3扩展设备时的限制

■关于总线转换模块的使用

- 使用FX3的扩展模块时需要总线转换模块。此外FX3的扩展模块只可连接在总线转换模块的右侧。
- 连接台数的限制请参考 37页 连接到总线转换模块 (FX3扩展设备的连接)。

■关于智能功能模块的限制

FX3智能功能模块中分别会有台数、扩展顺序的限制，需要注意。

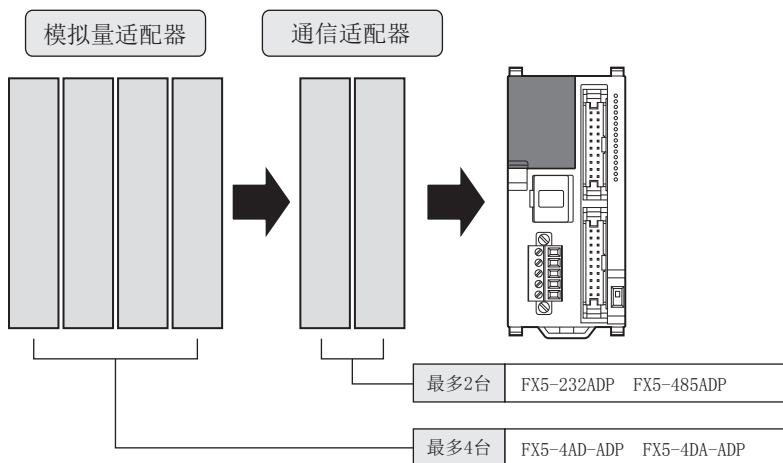
型号	限制
FX3U-2HC	系统可连接2台。 请连接在总线转换模块后。
FX3U-16CCL-M	系统只可连接1台。
FX3U-64CCL	系统只可连接1台。
FX3U-128ASL-M	系统只可连接1台。

4.2 扩展设备的连接台数限制

扩展适配器的连接台数

连接到CPU模块的扩展适配器有下述台数限制。

机型	限制
通信适配器	最多可连接2台。
模拟量适配器	最多可连接4台。

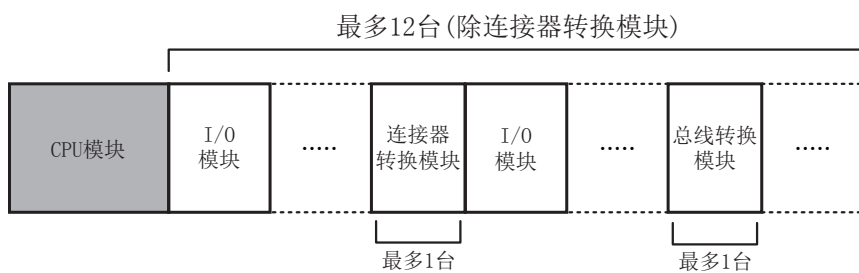


扩展模块的连接台数

系统整体的限制

扩展模块的连接台数在系统整体中具有下述限制。

机型	限制
扩展模块	在系统整体中最多可连接12台。 (除连接器转换模块)
连接器转换模块	在系统整体中最多可连接1台。
总线转换模块	在系统整体中最多可连接1台。

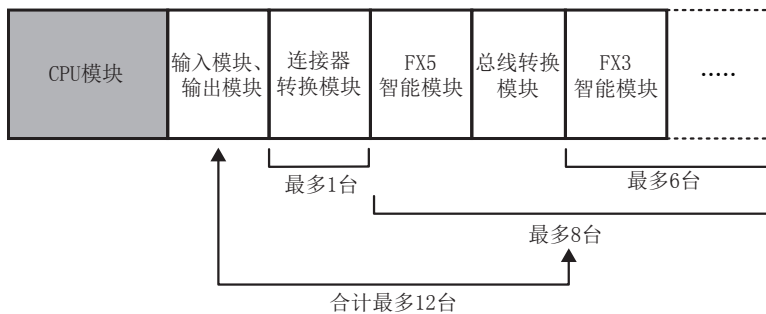


连接到CPU模块

连接到FX5UC CPU模块的扩展模块有下述台数限制。

请将CPU模块右侧台数设置如下。

机型	限制
输入模块、输出模块、智能功能模块、总线转换模块的合计	最多可连接12台。
FX5智能功能模块、总线转换模块、FX3智能功能模块的合计	最多可连接8台。
FX3智能功能模块的合计	最多可连接6台。

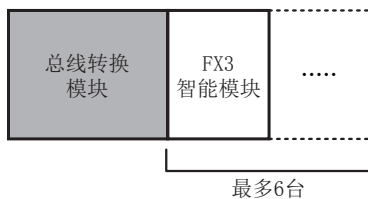


连接到总线转换模块(FX3扩展设备的连接)

连接到总线转换模块的扩展模块有下述台数限制。

请将总线转换模块右侧台数设置如下。

机型	限制
智能功能模块的合计	最多可连接6台。

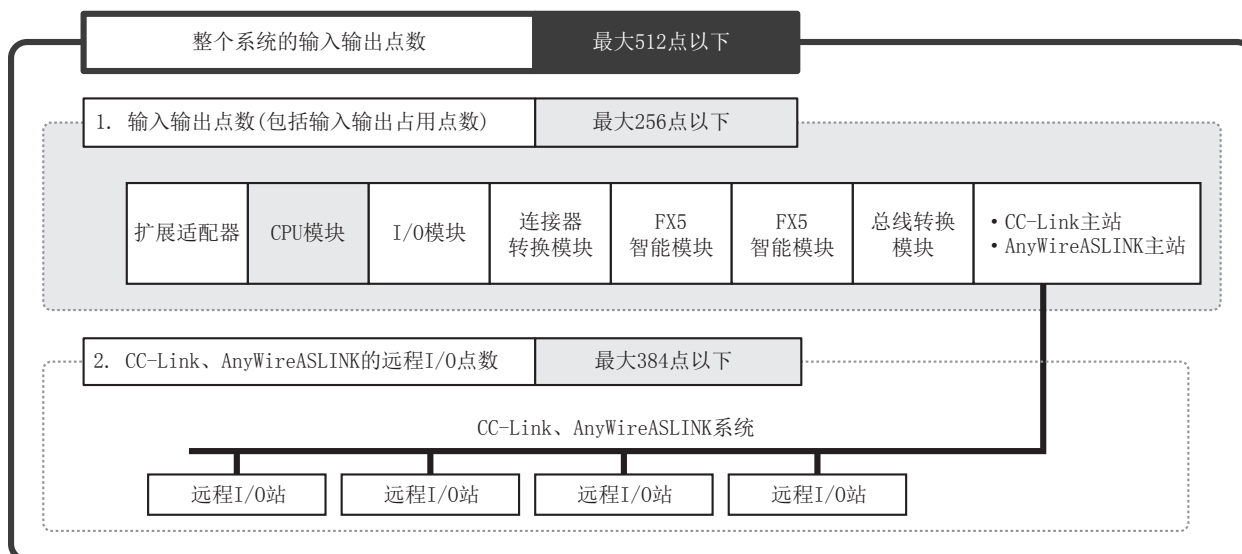


注意事项

FX5扩展模块不可连接在总线转换模块右侧。

4.3 输入输出点数的限制

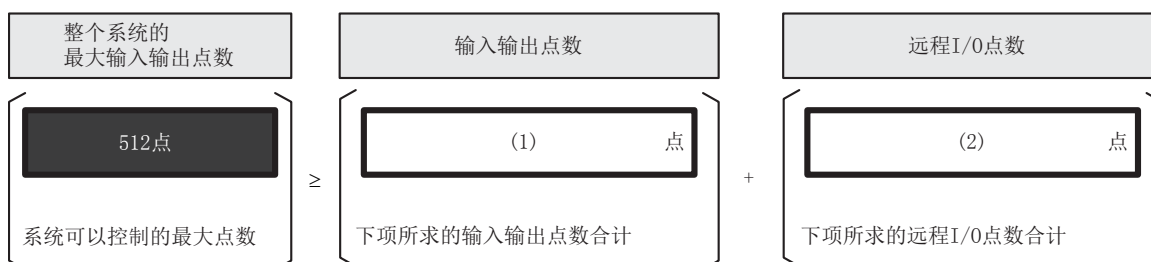
FX5UC CPU模块可进行扩展设备输入输出点数(最大256点)与远程I/O点数(最大384点)合计最多512点的控制。



输入输出点数与远程I/O点数的合计

FX5UC CPU模块可进行扩展设备输入输出点数与远程I/O点数合计在512点以下的控制。

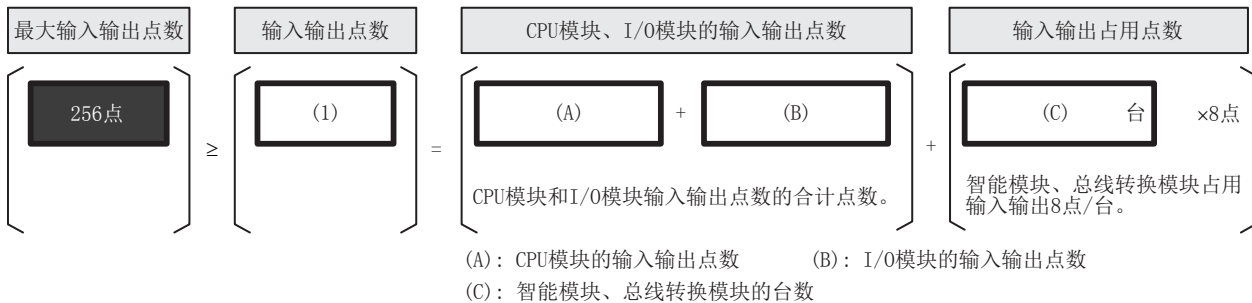
请将输入输出点数与远程I/O点数的合计设为512点以下。



输入输出点数的计算

输入输出点数为CPU模块与I/O模块的输入输出点数及智能功能模块输入输出占用点数的合计。

请将输入输出点数设为256点以下。



CPU模块与I/O模块的输入输出合计点数

统计CPU模块与I/O模块的输入输出合计点数。

输入输出点数为CPU模块和I/O模块的输入(X000~)与输出(Y000~)的合计点数。

各型号的输入输出点数请参考以下内容。

☞ 27页 CPU模块

☞ 28页 扩展模块

智能功能模块的输入输出占用点数

统计智能功能模块输入输出占用点数的合计。

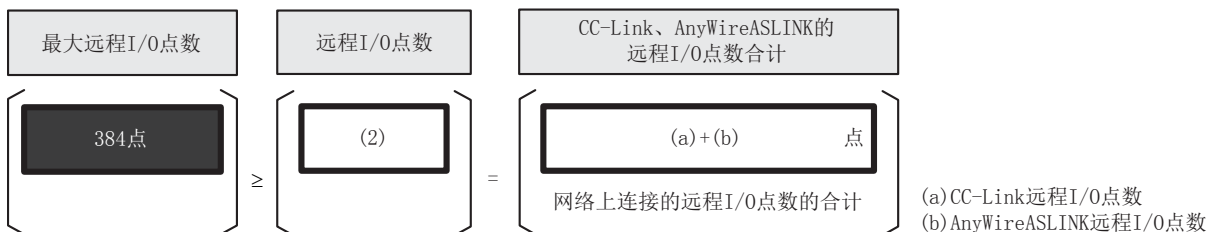
输入输出占用点数为8点/台。

各型号的输入输出占用点数请参考☞ 29页 智能功能模块。

远程I/O点数的计算

使用网络的主站模块时，计算连接到网络上的远程I/O输入输出点数。

请将远程I/O点数的合计设为384点以下。



远程I/O点数的最大点数因网络种类而异。

注意事项

同时使用CC-Link主站(FX3U-16CCL-M)、AnyWireASLINK主站(FX3U-128ASL-M)时的注意事项

同时使用FX3U-16CCL-M、FX3U-128ASL-M时，请将FX3U-128ASL-M连接在前段(左侧)。在FX5UC CPU模块中，FX3U-16CCL-M的参数通过顺控程序进行设定，因此远程I/O点数包括空点数在内最多占用256点。因此，如果将FX3U-16CCL-M连接在前段(左侧)，后段(右侧)的FX3U-128ASL-M的远程I/O点数可能会不足128点。

例

输入输出点数为160点，CC-Link主站的远程I/O点数为256点时：

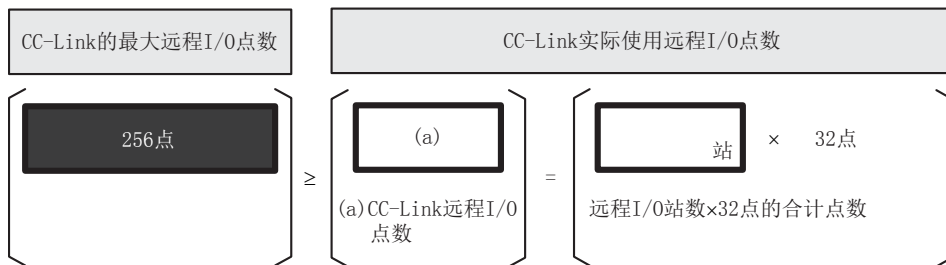
512点-160点-256点=96点

AnyWireASLINK主站的远程I/O点数为合计96点以下。

CC-Link 远程I/O

FX3U-16CCL-M实际使用的远程I/O点数按“站数×32点”计算。

使用32点以下的远程I/O时，也请按“站数×32点”计算。



在FX5UC CPU模块中，FX3U-16CCL-M的参数通过顺控程序进行设定，因此远程I/O点数最多占用256点(包括空点数)。

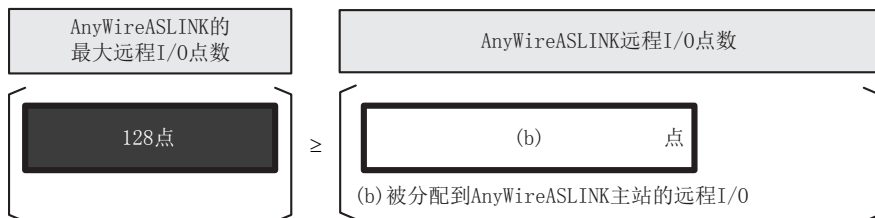
如果输入输出点数(包括输入输出占用点数)、FX3U-128ASL-M(连接在前段)的远程I/O点数的合计超过256点，512点减去合计后剩下的点数可作为CC-Link远程I/O点数使用。

AnyWireASLINK 远程I/O

通过AnyWireASLINK主站的旋转开关设定的输入输出点数被分配给AnyWireASLINK的远程I/O。

请将通过AnyWireASLINK主站的旋转开关设定的输入输出点数设为远程I/O点数。

详细内容请参考📖FX3U-128ASL-M用户手册。

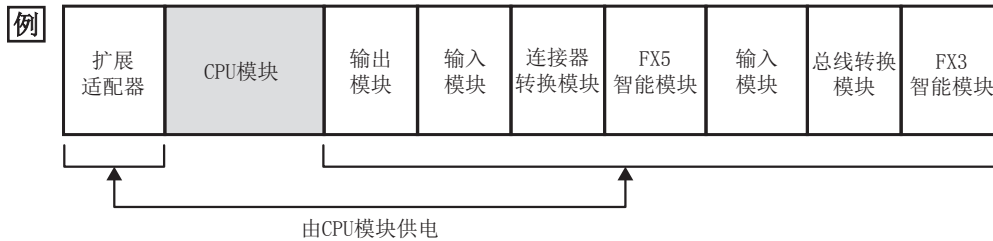


4.4 消耗电流的限制

扩展适配器、扩展模块所需电源由CPU模块供电。扩展设备的连接台数需要根据此电源容量进行选择。

确认CPU模块的电源供应(消耗电流计算)

根据CPU模块的电源容量确认是否能向扩展设备供应电源。



请按照以下步骤计算。

1. 确认所使用CPU模块的电源容量。

(☞ 27页 CPU模块)

例

机型	型号	电源容量	
		DC5V电源	DC24V电源
CPU模块	FX5UC-32MT/D	720mA	500mA

2. 确认扩展设备的消耗电流。

(☞ 28页 扩展模块)

例

机型	型号	消耗电流	
		DC5V电源	DC24V电源
扩展适配器	FX5-232ADP	30mA	30mA
输出模块	FX5-C32EYT/D	120mA	200mA
输入模块	FX5-C32EX/D	120mA	—
连接器转换模块	FX5-CNV-IFC	—	—
简单运动模块	FX5-40SSC-S	—	—
输入模块	FX5-16EX/ES	100mA	—
总线转换模块	FX5-CNV-BUS	150mA	—
模拟量输入	FX3U-4AD	110mA	—

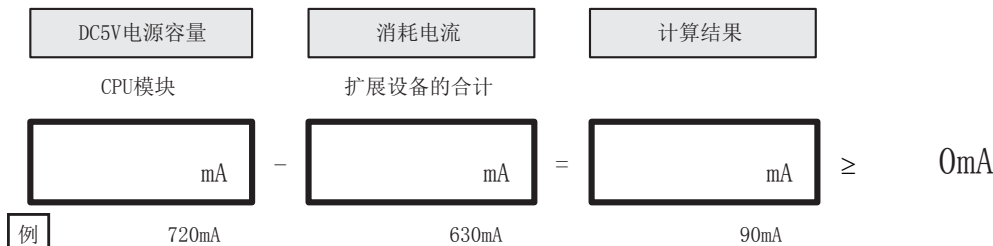
3. 计算各电源的合计消耗电流。

例

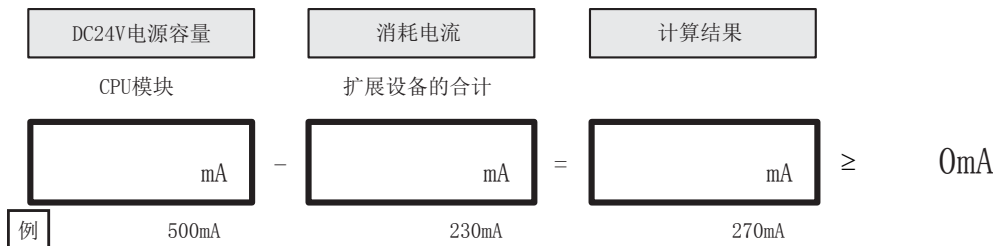
电源种类	合计消耗电流
DC5V电源	630mA
DC24V电源	230mA

4. 确认是否可扩展到CPU模块上。

- DC5V电源



- DC24V电源



4.5 系统上的编号和分配

针对FX5UC系统中的输入输出编号、模块编号进行说明。

模块的输入输出编号

输入输出编号是分配到模块输入“X”和输出“Y”的8进制编号。

输入输出编号用于I/O模块与CPU模块交换ON/OFF数据。

- 输入输出编号(X, Y)为8进制

输入输出编号如下所示自动以8进制编号进行分配。

X000~X007、X010~X017、X020~X027...X070~X077、X100~X107...

Y000~Y007、Y010~Y017、Y020~Y027...Y070~Y077、Y100~Y107...

- 扩展了输入输出时的编号

扩展的I/O模块继前段输入编号和输出编号后分别被分配到输入编号和输出编号。但是，末位数必须从0开始分配。

关于扩展模块的模块No.

智能功能模块或总线转换模块的模块No. 在上电时由CPU模块自动按照离CPU模块较近的顺序分配No. 1~No. 16。

- 连接到CPU模块的智能功能模块、总线转换模块

智能功能模块中，按照离CPU模块较近的顺序分配为No. 1、No. 2...No. 16。

- 不分配模块No. 的产品

下述扩展设备不分配模块No.。

- I/O模块 FX5-C32EX/D、FX5-C32EYT/D等
- 扩展适配器 FX5-232ADP、FX5-485ADP等
- 连接器转换模块 FX5-CNV-IFC

例



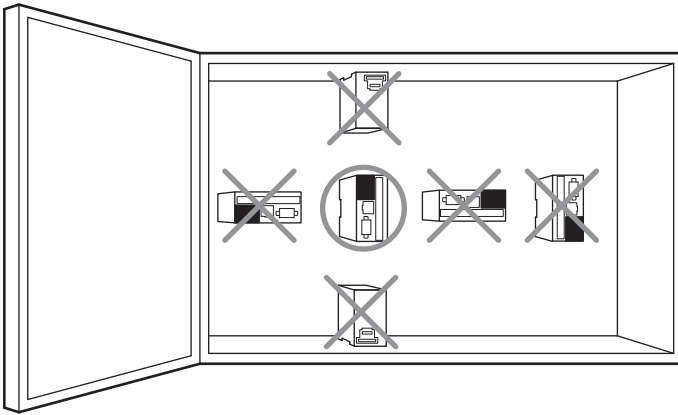
5 安装

5.1 安装位置

请在一般规格 (☞ 17页 一般规格) 中记载的环境下使用。

控制柜内的安装位置

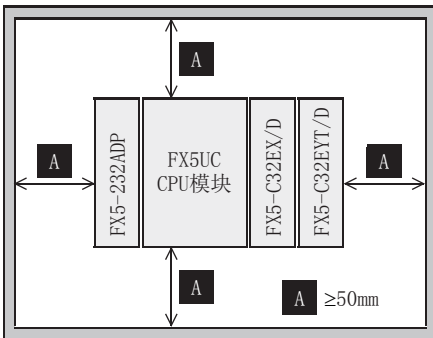
为了防止温度上升，请勿采取地面、天花板或垂直方向的安装方式。请务必按照下图所示，水平安装在柜壁上。



控制柜内空间

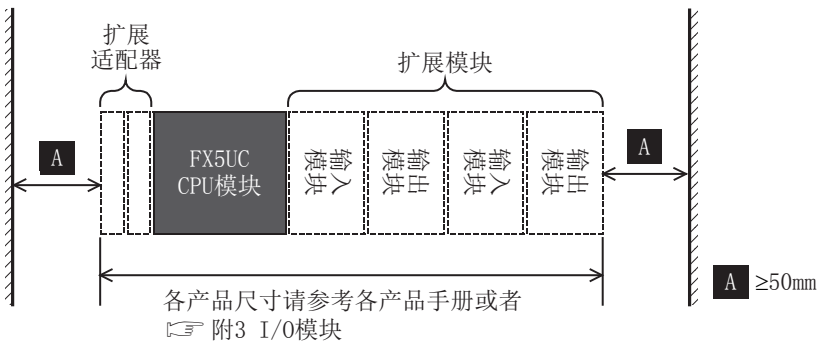
可编程控制器以CPU模块为中心，可在其左右连接扩展设备。请在模块主体和其他设备或结构之间，设置50mm以上的空间。

如有增加扩展设备预定的时候，请务必在左右留出必要的空间。



控制柜内布局

请在模块主体和其他设备或结构之间，设置50mm以上的空间。



5.2 安装在控制柜内的方法的讨论

请结合安装位置的环境(☞ 17页 一般规格)进行研究。

要点

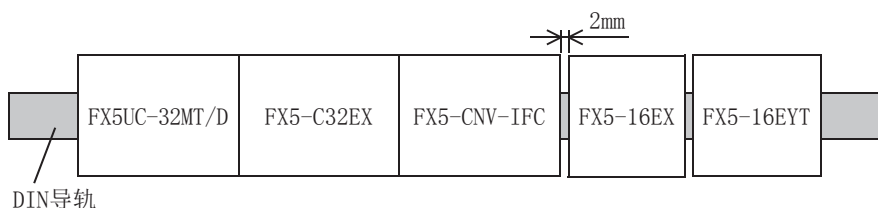
通过扩展电缆连接时，安装时请在产品与产品之间留出2mm左右的间隔。

DIN导轨安装

- 可以安装在DIN46277(宽35mm)的DIN导轨上。
- 可以轻易地移动和拆卸。
- 控制柜内的安装高度仅高出所使用DIN导轨部分的高度。

DIN导轨安装/拆卸的详细内容请参考☞ 44页 在DIN导轨上的安装/拆卸方法。

■安装例



5.3 在DIN导轨上的安装/拆卸方法

CPU模块可以安装在DIN46277(宽度35mm)的DIN导轨上。

安装前的准备

连接扩展设备

根据所要扩展的产品，有时候在安装到控制柜内之前需要先安装到CPU模块上。

- 扩展适配器、扩展模块(扩展连接器型)在安装到控制柜内之前请先安装到CPU模块上。
- 将CPU模块安装到控制柜内之后，再将扩展模块(扩展电缆型)、终端模块安装到控制柜内。
- 请在安装CPU模块前进行电池的安装(更换)。

防尘膜的粘贴

在进行安装、接线施工之前，请将防尘膜粘贴到通风孔上。

粘贴要领请参考防尘膜上所记载的内容。

此外，安装、接线施工结束后，请务必将其取下。

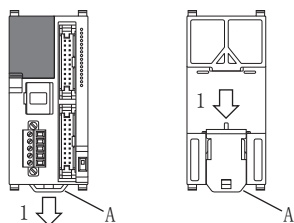
CPU模块的安装

扩展适配器、扩展模块(扩展连接器型)在安装到控制柜内之前请先安装到CPU模块上。

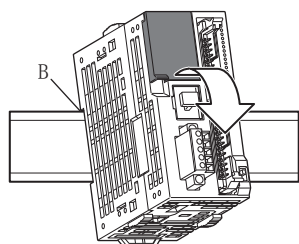
扩展适配器的连接方法请参考 47页 连接方法A-连接扩展适配器。

扩展模块(扩展连接器型)的连接方法请参考 47页 连接方法B-连接扩展模块(扩展连接器型)。

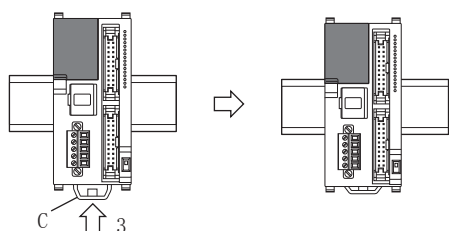
1. 如下图所示，推出所有的DIN导轨安装用卡扣(下图A)。



2. 将DIN导轨安装槽的上侧(下图B)对准DIN导轨后挂上。

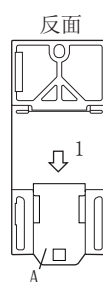


3. 将产品按压到DIN导轨上，在此状态下锁住DIN导轨安装用卡扣(下图C)。

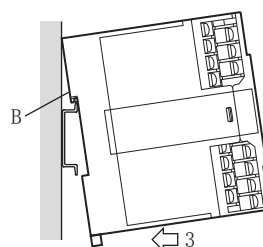


扩展模块(扩展电缆型)的安装

1. 推出扩展模块(扩展电缆型)的DIN导轨安装用卡扣(右图A)。



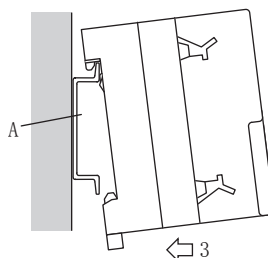
2. 将DIN导轨安装槽的上侧(右图B)对准DIN导轨后挂上。
3. 将产品按压在DIN导轨上。
4. 将产品按压到DIN导轨上，在此状态下锁住DIN导轨安装用卡扣。



5. 连接扩展电缆。扩展电缆的连接方法请参考 46页 连接CPU模块和扩展设备的方法。

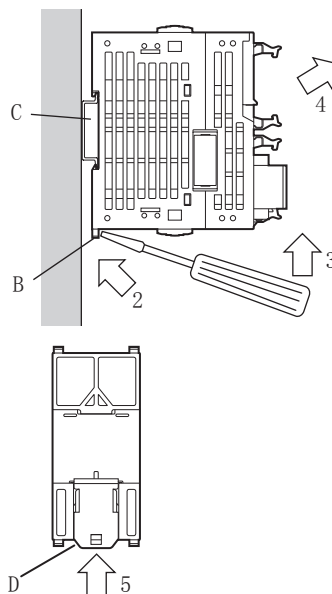
终端模块的安装

1. 将CPU模块和扩展模块、终端模块上连接的电源电源全部断开。
2. 将DIN导轨安装槽的上侧(右图A)对准DIN导轨后挂上。
3. 将产品按压在DIN导轨上。



CPU模块的拆卸

1. 拆卸电源电缆、输入/输出电缆等连接电缆。
2. 用一字螺丝刀顶住DIN导轨安装用卡扣的孔(右图B)。对扩展适配器、扩展模块(连接器型)的DIN导轨安装用卡扣也是相同的操作方法。
3. 如右图所示,操作一字螺丝刀,拉出所有设备的DIN导轨安装用卡扣。
4. 将产品从DIN导轨(右图C)上拆下。
5. 压入DIN导轨安装用卡扣(右图D)。

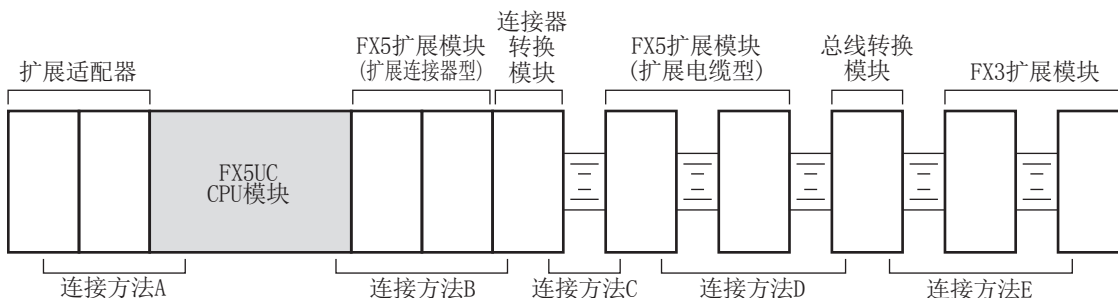


5.4 连接CPU模块和扩展设备的方法

下面说明了扩展设备的连接方法。

扩展设备的连接构成

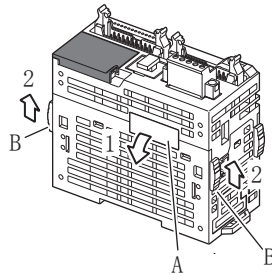
CPU模块、扩展适配器、扩展模块根据产品间的组合,其连接方法不同。使用下述连接构成例对连接方法进行说明。



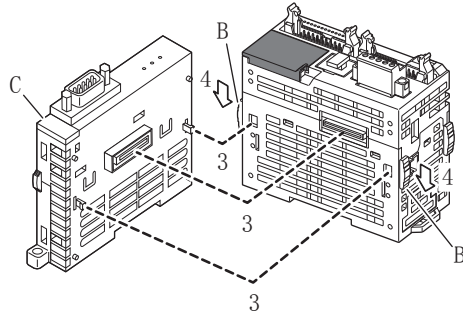
连接方法A-连接扩展适配器

针对将扩展适配器连接到CPU模块上的方法进行说明。

1. 拆下扩展适配器连接用连接器盖板（右图A）。
2. 滑动CPU模块的扩展适配器连接用卡扣（右图B）。



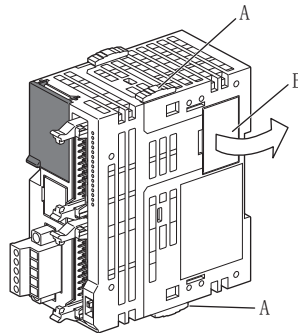
3. 如右图所示，将扩展适配器连接到CPU模块上。
4. 滑动CPU模块的扩展适配器连接用卡扣（右图B），固定扩展适配器（右图C）。



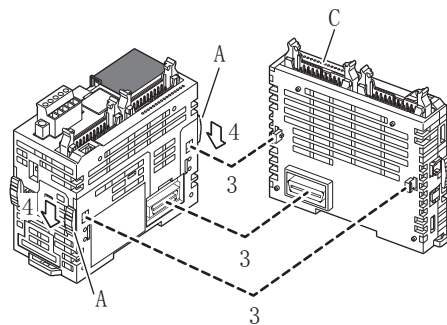
连接方法B-连接扩展模块(扩展连接器型)

针对连接扩展模块(扩展连接器型)方法进行说明。

1. 滑动所连接的模块(左侧)的扩展模块连接用卡扣(右图A)。
2. 拆卸次段扩展连接器盖板(右图B)。



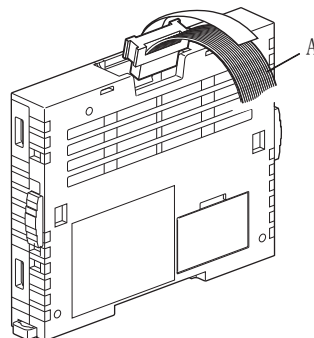
3. 如右图所示连接扩展模块。
4. 滑动所扩展的模块的扩展模块连接用卡扣(右图A)，固定扩展模块(右图C)。



连接方法C-连接连接器转换模块(扩展连接器型)和扩展模块(扩展电缆型)

针对连接连接器转换模块(扩展连接器型)和扩展模块(扩展电缆型)的方法进行说明。

1. 将露出扩展模块(扩展电缆型)的扩展电缆(右图A)连接到模块转换模块(扩展连接器型)的次段扩展连接器。



要点

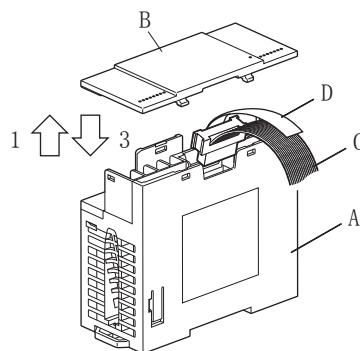
扩展电缆装卸时的注意事项

- 请勿让扩展电缆的拔出标签接触产品导电部。
- 拆卸扩展电缆时，请将扩展电缆的拔出标签向正上方抬起后再拆卸。

连接方法D-将扩展模块(扩展电缆型)间连接

针对将扩展模块(扩展电缆型)间连接的方法进行说明。

1. 拆下所连接模块(左侧)(右图A)的上盖板(右图B)。
2. 将连接模块(右侧)的扩展电缆(右图C)连接到所连接模块(左侧)(右图A)上。
3. 安装上盖板(右图B)。
4. 请将扩展电缆的拔出标签(右图D)拉出到上盖板右侧。



要点

扩展电缆装卸时的注意事项

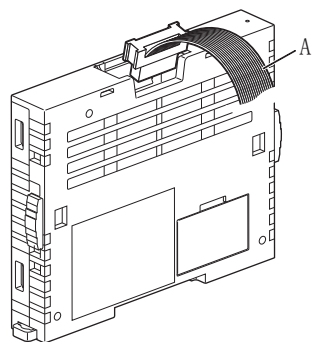
- 请勿让扩展电缆的拔出标签接触产品导电部。
- 拆卸扩展电缆时，请将扩展电缆的拔出标签向正上方抬起后再拆卸。

连接方法E-连接总线转换模块和FX3智能功能模块

针对将FX3扩展模块连接到总线转换模块的方法进行说明。

1. 将露出FX3扩展模块的扩展电缆(右图A)连接到总线转换模块的次段扩展连接器。

插图为FX5-CNV-BUSC。FX5-CNV-BUS请同样连接扩展电缆。



连接电源电缆

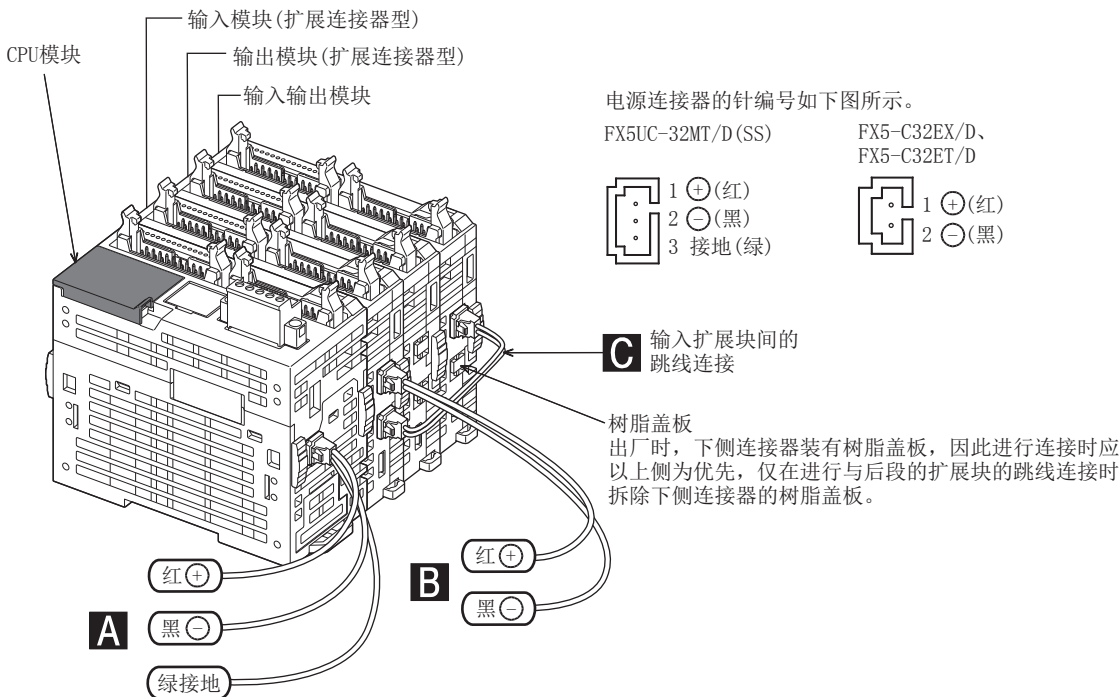
CPU模块与I/O模块的电源电缆连接

需要对FX5UC CPU模块和FX5-C32EX/D、FX5-C32ET/D进行供电。

FX5UC CPU模块使用CPU模块用电源电缆进行供电。

FX5-C32EX/D、FX5-C32ET/D请通过上下2个电源连接器进行跳线连接。

FX5-C32EX/DS、FX5-C32ET/DSS通过输入连接器而非电源连接器进行供电。



下列产品附带电源电缆。

分类	用途	型号	长度	随附产品
A	CPU模块用电源电缆	FX2NC-100PCB	1m	FX5UC-32MT/D、FX5UC-32MT/DSS
B	FX5-C32EX/D、FX5-C32ET/D用电源电缆	FX2NC-100PCB	1m	FX5UC-32MT/D
C	FX5-C32EX/D、FX5-C32ET/D用电源跳线电缆	FX2NC-10BPCB1	0.1m	FX5-C32EX/D、FX5-C32ET/D

• 关于FX5-C32EX/D、FX5-C32ET/D后段的接线

FX5-C32EX/D、FX5-C32ET/D的电源连接器(2个)上下均在模块内部并联，因此不存在电源的入口侧、出口侧之分，上下连接器均可连接。

但是，出厂时下侧连接器装有树脂盖板，因此进行连接时应以上侧为优先，仅在进行向后段模块的跳线连接时拆卸下侧连接器的树脂盖板。

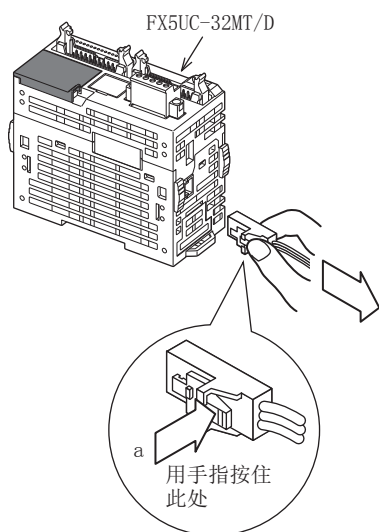
(FX5-C32EX/DS、FX5-C32ET/DSS时，因为没有电源连接器而是通过输入连接器进行供电，因此无需拆卸树脂盖板。)

注意事项

进行电源的跳线连接时，请从前段的模块向后段的模块供电。不得从后段的模块向前段的模块供电。

拆卸电源电缆

用手指夹住电源电缆的连接器a部分，沿箭头方向拆卸。



连接输入/输出电缆

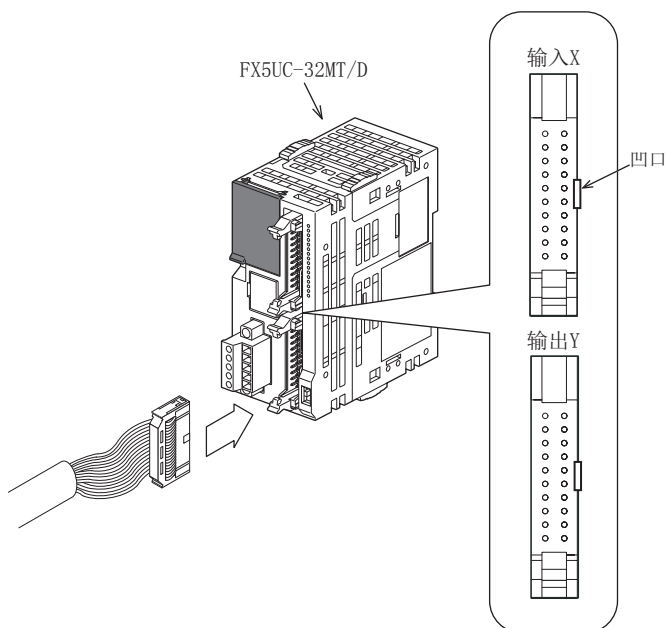
输入/输出连接器

■将电缆连接到输入/输出连接器

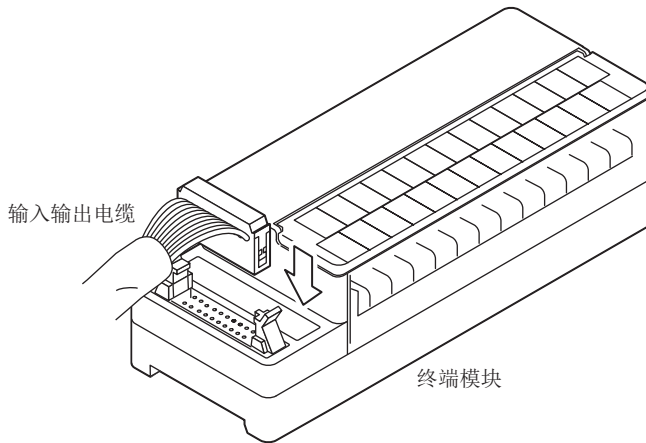
输入/输出连接器为符合MIL-C-83503标准的连接器。

输入/输出电缆请参考 51页 输入/输出连接用连接器的准备进行准备。

- CPU模块、输入/输出模块(扩展连接器型)时



- 终端模块时



■输入/输出连接用连接器的准备

- 适用连接器(市场上销售的产品)

请使用符合MIL-C-83503标准的20Pin(1键)的插孔。

请事先确认是否会与连接器盖板等周边部件发生冲突。

- 输入输出电缆(本公司选件)

备有已安装连接器的输入输出电缆。

型号	长度	内容	形状
FX-16E-500CAB-S	5m	通用输入输出电缆	<ul style="list-style-type: none"> • 散线(线色: 红色) • CPU模块侧: 安装20Pin连接器
FX-16E-150CAB	1.5m	终端模块和与输入/输出连接器连接用电缆 终端模块的连接请参考 52页 接线。	<ul style="list-style-type: none"> • 带状电缆(带套管) • 两端安装20Pin连接器
FX-16E-300CAB	3m		
FX-16E-500CAB	5m		
FX-16E-150CAB-R	1.5m		<ul style="list-style-type: none"> • 圆形多芯电缆 • 两端安装20Pin连接器
FX-16E-300CAB-R	3m		
FX-16E-500CAB-R	5m		

- 自制输入输出电缆用连接器(本公司选件)

电线和压接工具请用户自行准备。

输入输出连接器的型号与结构			适用电线(建议UL-1061)和工具	
本公司型号		部件的内容 (第一电子工业株式会社制)	电线尺寸	压接工具 (第一电子工业株式会社制)
FX2C-I/O-CON带状电缆用	10个1套	压接连接器FRC2-A020-30S	AWG28(0.1mm ²) 1.27间距20芯	357J-4674D主体 357J-4664N附件
FX2C-I/O-CON-S散线用	5套	外壳 HU-200S2-001 压接触头 HU-411S	AWG22(0.3mm ²)	357J-5538
FX2C-I/O-CON-SA散线用	5套	外壳 HU-200S2-001 压接触头 HU-411SA	AWG20(0.5mm ²)	357J-13963

压接工具的咨询对象: Fujikura Ltd.

- 已确认的连接器 (市售产品)

上述, 第一电子工业公司生产的连接器

6 接线

6.1 接线的准备工作

接线步骤

在开始接线作业之前请务必确认总电源是否断开。

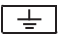
1. 准备接线所需的元器件。

请准备接线所需的电缆和压接端子。(☞ 53页 电缆的连接要领)

2. 连接电源电缆。

连接到电源连接器上。

此外，请在电源回路中设置本章中记载的保护回路。(☞ 56页 电源接线)

3. 在接地[]端子上进行D类接地的接线。

在端子上连接采取了D类接地的接地线。(☞ 55页 接地)

4. 对输入[X]端子进行接线。


在端子上连接传感器或者开关等。(☞ 58页 输入接线)


5. 对输出[Y]端子进行接线。


在端子上连接负载。

(☞ 67页 输出接线)


6. 对内置RS-485通信端子排、以太网通信连接器进行接线。


 MELSEC iQ-F FX5用户手册(串行通信篇)

 MELSEC iQ-F FX5用户手册(MODBUS通信篇)

 MELSEC iQ-F FX5用户手册(以太网通信篇)

7. 此外，对智能功能模块、扩展适配器进行接线。

 MELSEC iQ-F FX5用户手册(串行通信篇)

 MELSEC iQ-F FX5用户手册(MODBUS通信篇)

各智能功能模块的手册

6.2 电缆的连接要领

针对电缆的连接要领进行说明。

欧式端子排

请根据下述规格对欧式端子排进行接线。

适用电线

	每个端子的连接电线数	电线尺寸		紧固扭矩
		单芯线、绞线	带绝缘套管的棒状端子	
内置RS-485通信用端子排、 扩展适配器	连接1根	0.3~0.5mm ² (AWG22~20)	0.3~0.5mm ² (AWG22~20)	0.22~0.25N·m
	连接2根	0.3mm ² (AWG22)	—	

注意事项

拧紧端子螺丝时，请注意扭矩不要超出规定范围。否则可能导致故障、误动作。

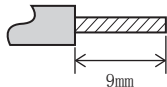
电线的末端处理

电线的末端处理包括原样地处理绞线和单芯线，以及使用带绝缘套管的棒状端子的方法。

■原样处理绞线和单芯线时

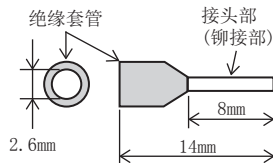
- 绞线的末端要捻成没有线须出来。
- 请勿对电线的末端上锡。

电线末端的被覆剥离尺寸



■使用带绝缘套管的棒状端子时

因电线的外层厚度不同，有时会很难插入绝缘套管，此时请参考外形图选用电线。



<参考>

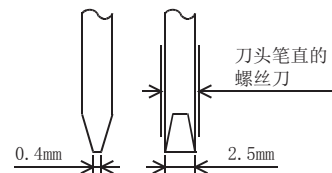
	生产厂家	型号	压接工具
内置RS-485通信用端子排、 扩展适配器	Phoenix • CONTACT公司	AI 0.5-8 WH	CRIMPFOX 6 CRIMPFOX 6T-F

■工具

紧固端子时，如右图所示，请使用市场上销售的、刀头不变宽，且形状笔直的小型螺丝刀。

■注意事项

使用精密螺丝刀等握柄部直径较小的螺丝刀时，无法得到规定的紧固扭矩。为得到如上所述紧固扭矩，请使用下列螺丝刀或者与其相当的螺丝刀（握柄部直径约25mm）。



<参考>

生产厂家	型号
Phoenix • CONTACT公司	SZS 0.4×2.5

螺丝式端子排

请根据下述规格对螺丝式端子排进行接线。

智能功能模块的螺丝式端子排请参考各智能功能模块的用户手册。

端子排螺丝尺寸和紧固扭矩

机型	端子螺丝尺寸	紧固扭矩
输入/输出模块(扩展电缆型)	M3	0.5~0.8N·m
终端模块	M3.5	
智能功能模块	请参考各产品手册。	

注意事项

拧紧端子螺丝时，请注意扭矩不要超出规定范围。否则可能导致故障、误动作。

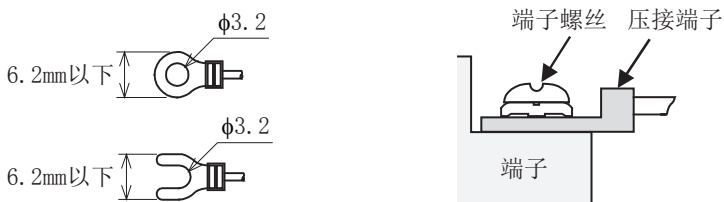
末端处理

根据端子螺丝的尺寸以及接线方法的不同，压接端子的尺寸也不同。

- 请使用下列尺寸的压接端子。

■M3端子螺丝

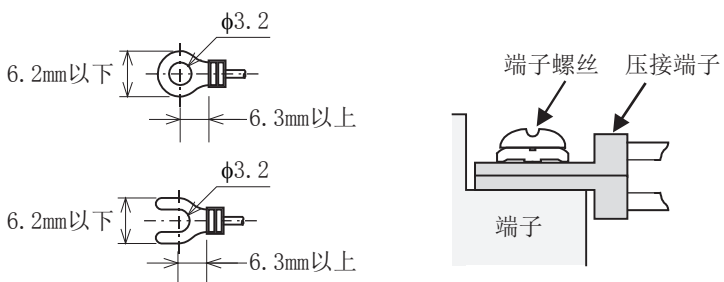
- 1个端子上连接1根线时



<参考>

生产厂家	型号	对应规格	压接工具
JAPAN SOLDERLESS TERMINAL MFG CO LTD (JST)	FV1.25-B3A	UL Listed	YA-1 (JST)
	FV2-MS3		

- 1个端子上连接2根线时

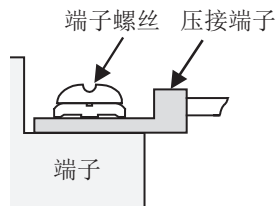
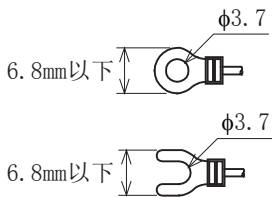


<参考>

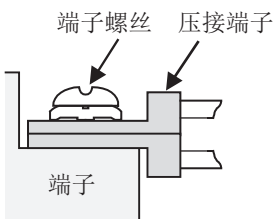
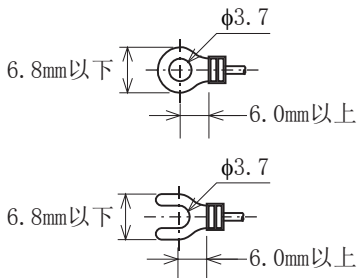
生产厂家	型号	对应规格	压接工具
JAPAN SOLDERLESS TERMINAL MFG CO LTD (JST)	FV1.25-B3A	UL Listed	YA-1 (JST)

■M3.5端子螺丝

- 1个端子上连接1根线时



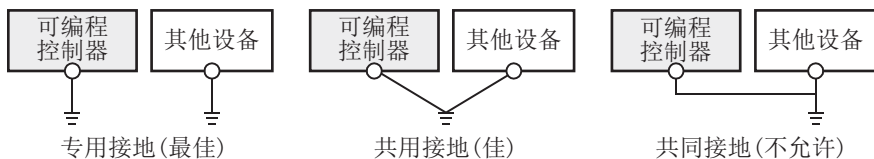
- 1个端子上连接2根线时



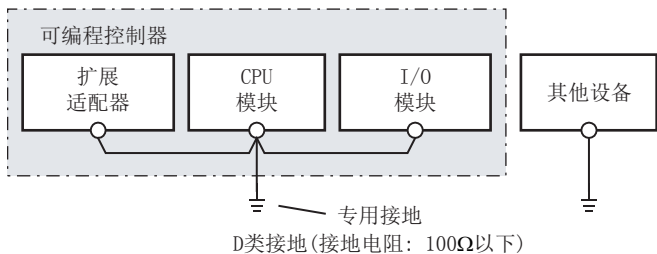
6.3 接地

请实施以下的内容。

- 请采用D类接地。(接地电阻: 100Ω以下)
- 请尽可能采用专用接地。
- 无法采取专用接地时, 请采用下图中的“共用接地”。



可编程控制器的扩展设备(除通信适配器)



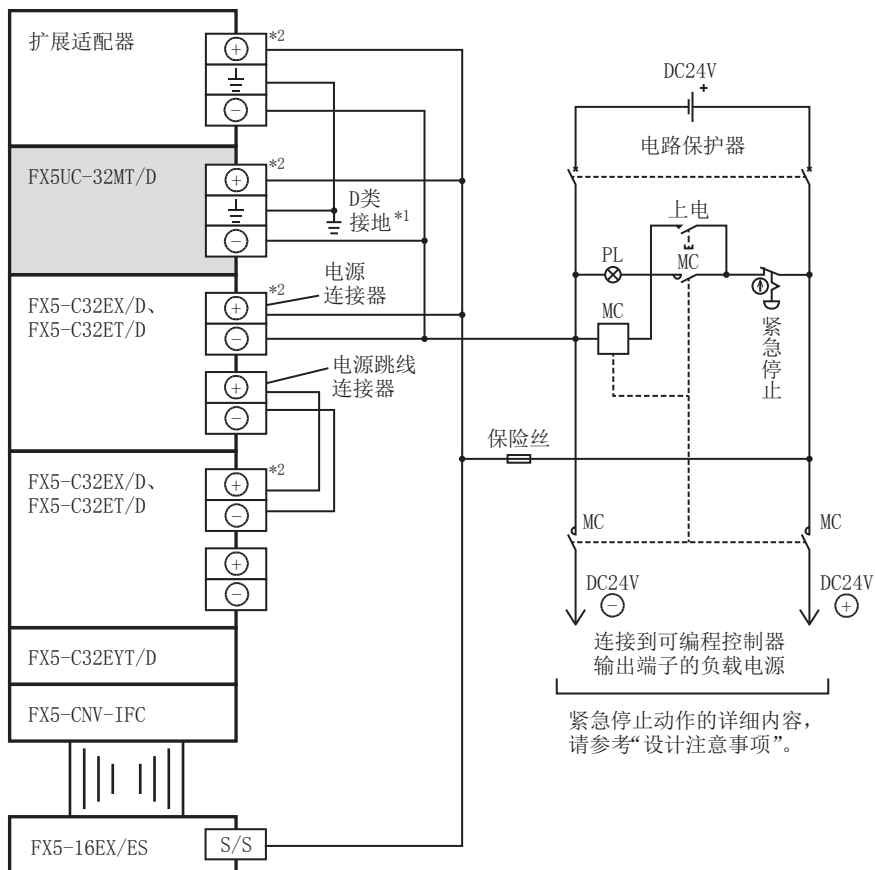
- 接地点请尽可能靠近相应的可编程控制器, 接地线距离尽可能短。

6.4 电源接线

DC电源接线例

对FX5UC CPU模块等，供给DC24V电源。使用专用连接器进行供电。（参考 49页 连接电源电缆）

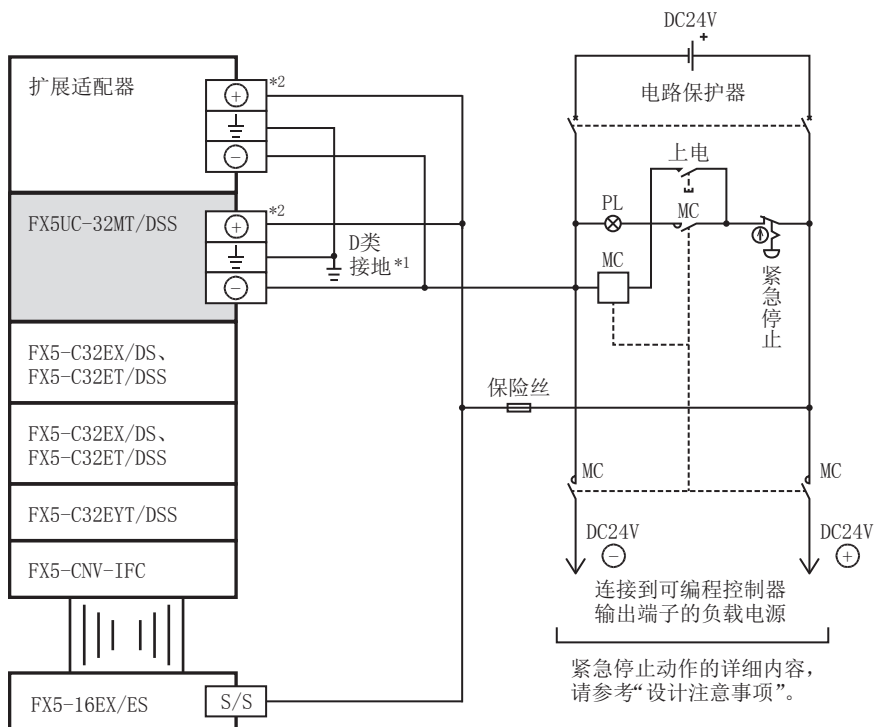
FX5UC-32MT/D的电源接线例



*1 接地电阻请设在 100Ω 以下。

*2 各模块、扩展适配器的电源建议使用同一电源。使用不同电源时，请与CPU模块同时或先于CPU模块上电。切断电源时，请确认系统安全，然后同时断开CPU模块的电源。有的扩展模块没有电源端子。

FX5UC-32MT/DSS的电源接线例



*1 接地电阻请设在100Ω以下。

*2 各模块、扩展适配器的电源建议使用同一电源。使用不同电源时，请与CPU模块同时或先于CPU模块上电。切断电源时，请确认系统安全，然后同时断开CPU模块的电源。有的扩展模块没有电源端子。

6.5 输入接线

针对CPU模块、I/O模块、终端模块的输入接线进行说明。

DC24V输入

CPU模块的输入规格请参考 18页 输入规格。

I/O模块的输入规格请参考 113页 输入规格。

终端模块的输入规格请参考 124页 输入规格。

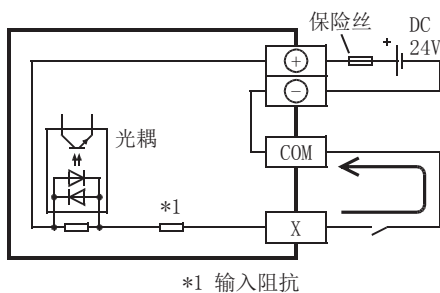
什么是漏型·源型输入

■漏型·源型输入回路的差别

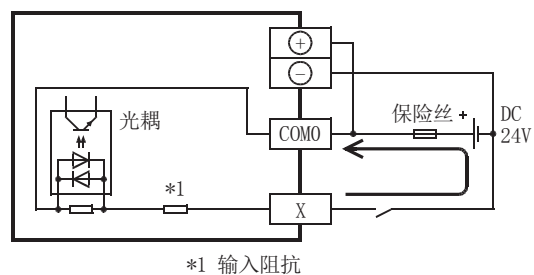
• 漏型输入[-公共端]

当DC输入信号是电流从输入(X)端子流出的输入时，称为漏型输入。连接晶体管输出型的传感器输出等时，可以使用NPN集电极开路型晶体管输出。

FX5UC-32MT/D的例子

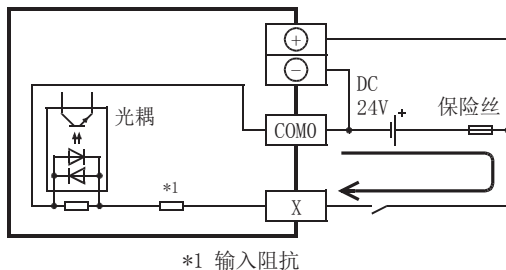


FX5UC-32MT/DSS的例子



• 源型输入[+公共端]

当DC输入信号是电流流向输入(X)端子的输入时，称为源型输入。连接晶体管输出型的传感器输出等时，可以使用PNP集电极开路型晶体管输出。



■漏型·源型输入的切换方法

FX5UC-32MT/DSS的漏型·源型输入可以根据采用的是电流从输入(X)端子流出的连接还是电流流向输入(X)端子的连接来进行切换。

- 漏型输入：电流从输入(X)端子流出的连接时(63页 漏型输入接线)
- 源型输入：电流流向输入(X)端子的连接时(64页 源型输入接线)

要点

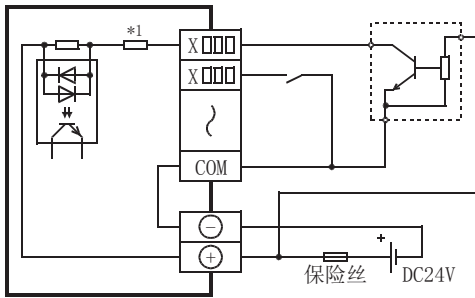
可以将FX5UC-32MT/DSS的输入(X)设置为漏型输入或源型输入，但是不能混合使用。

DC24V输入的使用

■输入端子

- FX5UC-32MT/D

在输入(X)端子和[COM]端子之间连接无电压触点或NPN集电极开路型晶体管输出后进行导通时，输入(X)为ON状态。此时，如果要使输入输出显示LED灯亮，需要将DISP开关扳至IN侧。



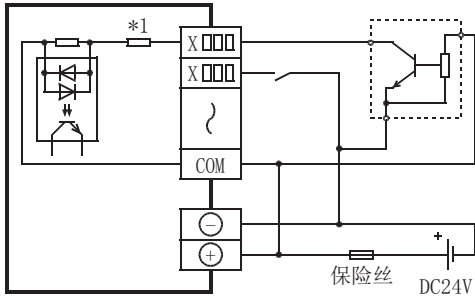
*1 输入阻抗

- FX5UC-32MT/DSS

漏型输入时，连接DC24V[+]和[COM]端子，在输入(X)端子和DC24V之间连接无电压触点或NPN集电极开路型晶体管输出后进行导通时，输入(X)为ON状态。

此时，如果要使输入输出显示LED灯亮，需要将DISP开关扳至IN侧。

- 漏型输入接线

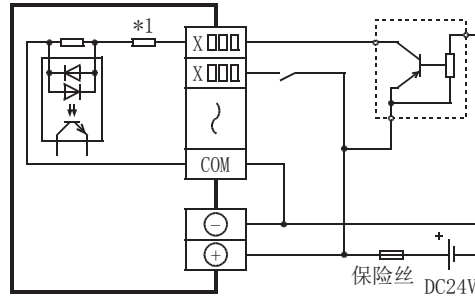


*1 输入阻抗

源型输入时，连接DC24V[-]和[COM]端子，在输入(X)端子和DC24V之间连接无电压触点或PNP集电极开路型晶体管输出后进行导通时，输入(X)为ON状态。

此时，如果要使输入输出显示LED灯亮，需要将DISP开关扳至IN侧。

- 源型输入接线



*1 输入阻抗

- RUN端子的设定

可通过参数设定将CPU模块的X000~X017设置为RUN输入。

📖 MELSEC iQ-F FX5用户手册(应用篇)

■输入回路

- 输入回路的功能

输入的1次回路和2次回路采用光耦进行绝缘，在2次回路中设置了C-R滤波器。

此C-R滤波器用于防止由输入触点的振动或输入线混入的噪音引起的误动作。

对于输入的ON→OFF、OFF→ON的变化，有下表所示的响应延迟。

项目	规格		
输入响应时间 (H/W滤波器延迟)	FX5UC-32MT/D、 FX5UC-32MT/DSS	X000~X005	ON时: 2.5μs以下 OFF时: 2.5μs以下
		X006~X017	ON时: 30μs以下 OFF时: 50μs以下
	I/O模块		ON时: 50μs以下 OFF时: 150μs以下

- 更改滤波器的时间

所有输入回路均内置数字式滤波器，可以通过参数设定加上下表的输入响应时间。在噪音较多的环境中使用时，请对数字式滤波器进行设定。

项目	规格
输入响应时间 (数字式滤波器设定值)	无、10μs、50μs、0.1ms、0.2ms、0.4ms、0.6ms、1ms、5ms、10ms(初始值)、20ms、70ms

■输入灵敏度

CPU模块的输入信号电流和输入灵敏度请参考 18页 输入规格。

I/O模块的输入信号电流和输入灵敏度请参考 113页 输入规格。

■动作显示

DISP开关在IN侧时，LED在驱动光耦时灯亮。

输入设备连接时的注意事项

■无电压触点时

请使用适用于微小电流的输入设备。

使用大电流用的无电压触点(开关等)时，可能会出现接触不良。

■输入设备内置串联二极管时

请将串联二极管的压降设为下表的值以下。

此外，接通时请确保在输入灵敏度电流以上。

项目			规格
压降	FX5UC-32MT/D、 FX5UC-32MT/DSS	X000~X005	3.9V
		X006~X017	4.1V
	I/O模块		2.4V

■输入设备内置并联电阻时

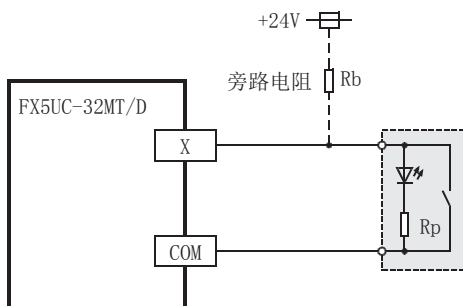
请使用并联电阻 R_p (k Ω) 为下表的值以上的产品。

项目			规格
并联电阻 R_p (k Ω)	FX5UC-32MT/D、 FX5UC-32MT/DSS	X000~X005	14
		X006~X017	15
	I/O模块		13

并联电阻 R_p (k Ω) 不足下表的值时，请按照下表的计算公式求出旁路电阻 R_b (k Ω)，并且按照下图所示进行连接。

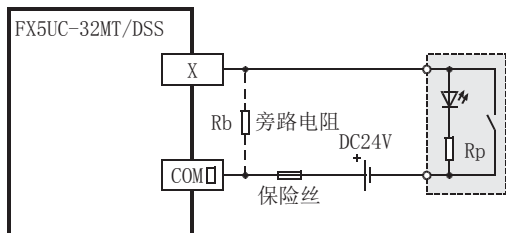
项目			规格
旁路电阻 R_b (k Ω)	FX5UC-32MT/D、 FX5UC-32MT/DSS	X000~X005	$5R_p / (14 - R_p)$ 以下
		X006~X017	$4R_p / (15 - R_p)$ 以下
	I/O模块		$6R_p / (13 - R_p)$ 以下

- FX5UC-32MT/D的接线例

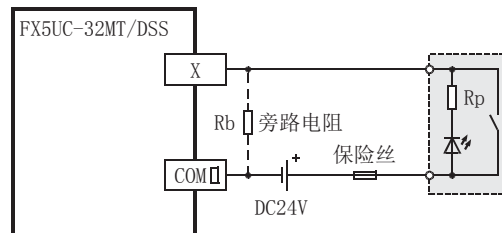


- FX5UC-32MT/DSS的接线例

- 漏型输入接线



- 源型输入接线



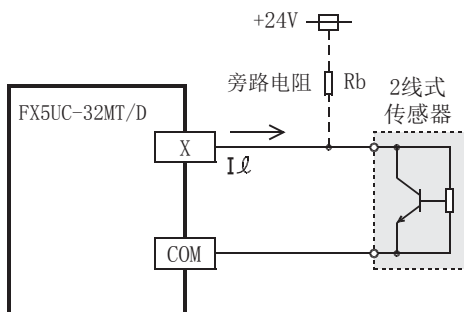
■2线式接近开关时

请使用断开时漏电流 I_{ℓ} 为1.5mA以下的2线式接近开关。

漏电流 I_{ℓ} 大于1.5mA时，请按照下表的计算公式求出旁路电阻 R_b (k Ω)，并且按照下图所示进行连接。

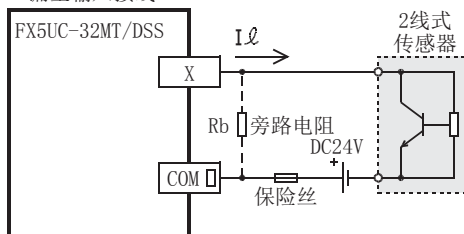
项目	规格	
旁路电阻 R_b (k Ω)	FX5UC-32MT/D、 FX5UC-32MT/DSS	X000~X005 X006~X017
	I/O模块	9/(I_{ℓ} -1.5)以下

• FX5UC-32MT/D的接线例

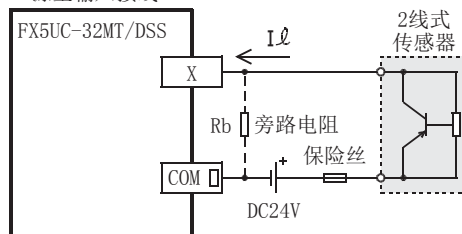


• FX5UC-32MT/DSS的接线例

• 漏型输入接线



• 源型输入接线



读取高速脉冲时

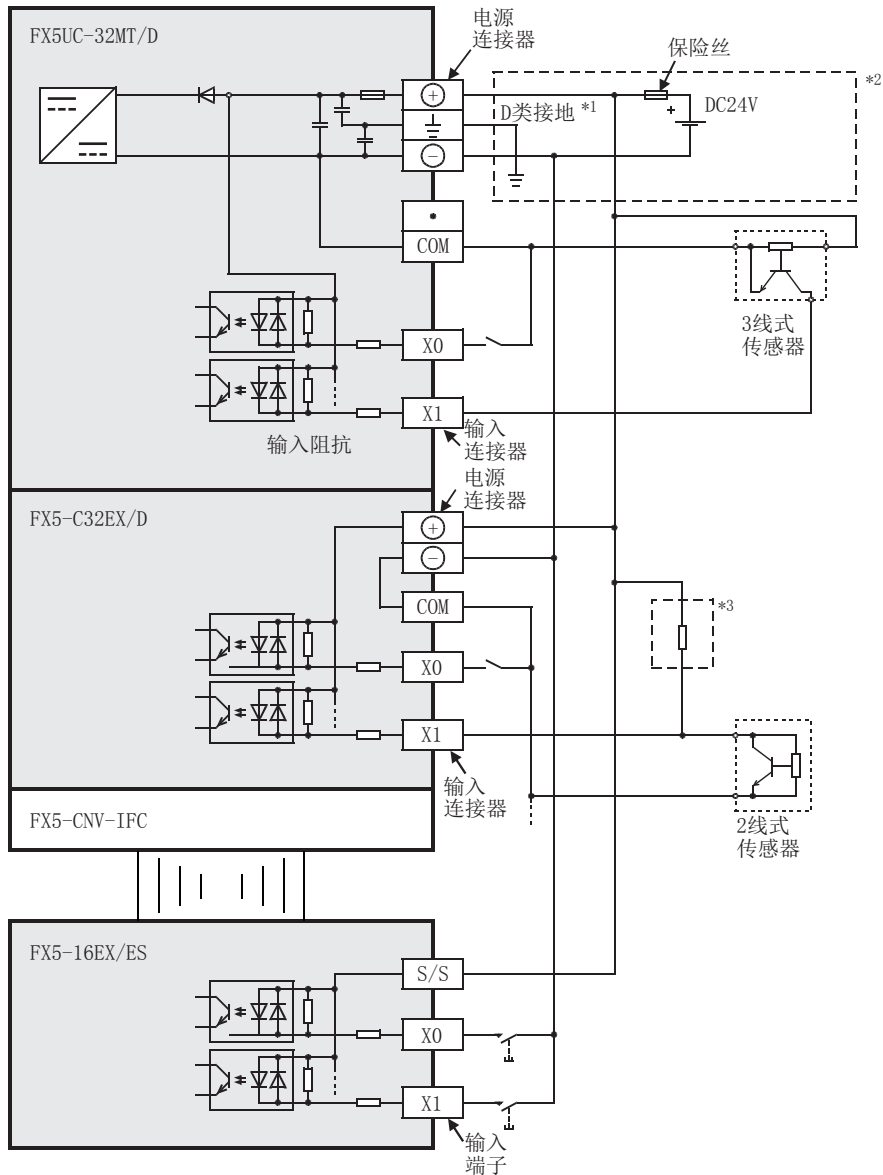
使用输入X000~X005读取50k~200kHz响应频率的脉冲时，请如下操作。

- 接线长度请确保在5m以下。
- 请使用带屏蔽双绞线电缆作为连接电缆。此外，屏蔽线的屏蔽请在CPU模块侧进行单侧接地。
- 请在输入端子中连接1.5k Ω (1W以上)的旁路电阻，并配合主机的输入电流，将所连接设备侧的集电极开路型晶体管输出的负载电流设为20mA以上。

另外，上述限制可能因所连接设备(编码器)的不同规格而有所差异。请配合所连接设备调节电缆长度和负载。

输入接线例

使用漏型输入专用型的CPU模块时



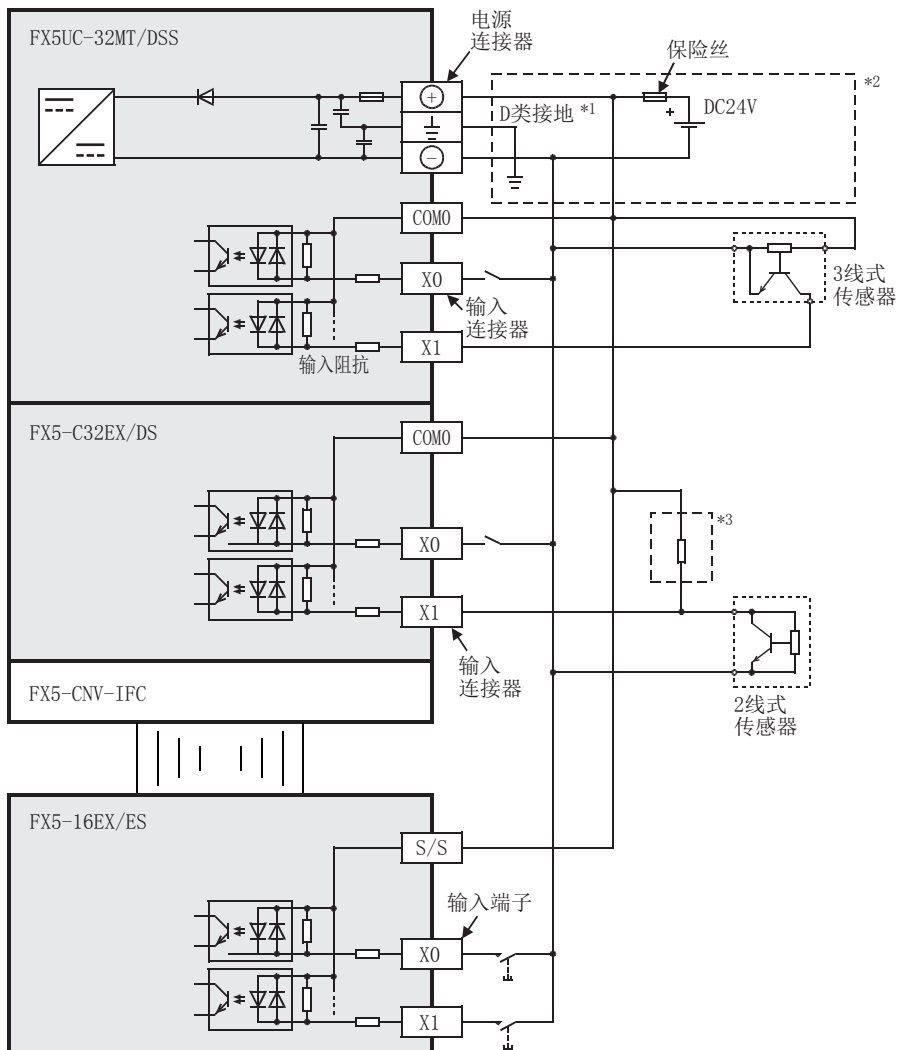
*1 接地电阻请设在100Ω以下。

*2 请根据“电源接线”正确使用电源回路。

*3 使用具有并联电阻的输入设备或2线式接近开关时，有时需要使用旁路电阻。

使用漏型/源型输入共用型的CPU模块时

■漏型输入接线

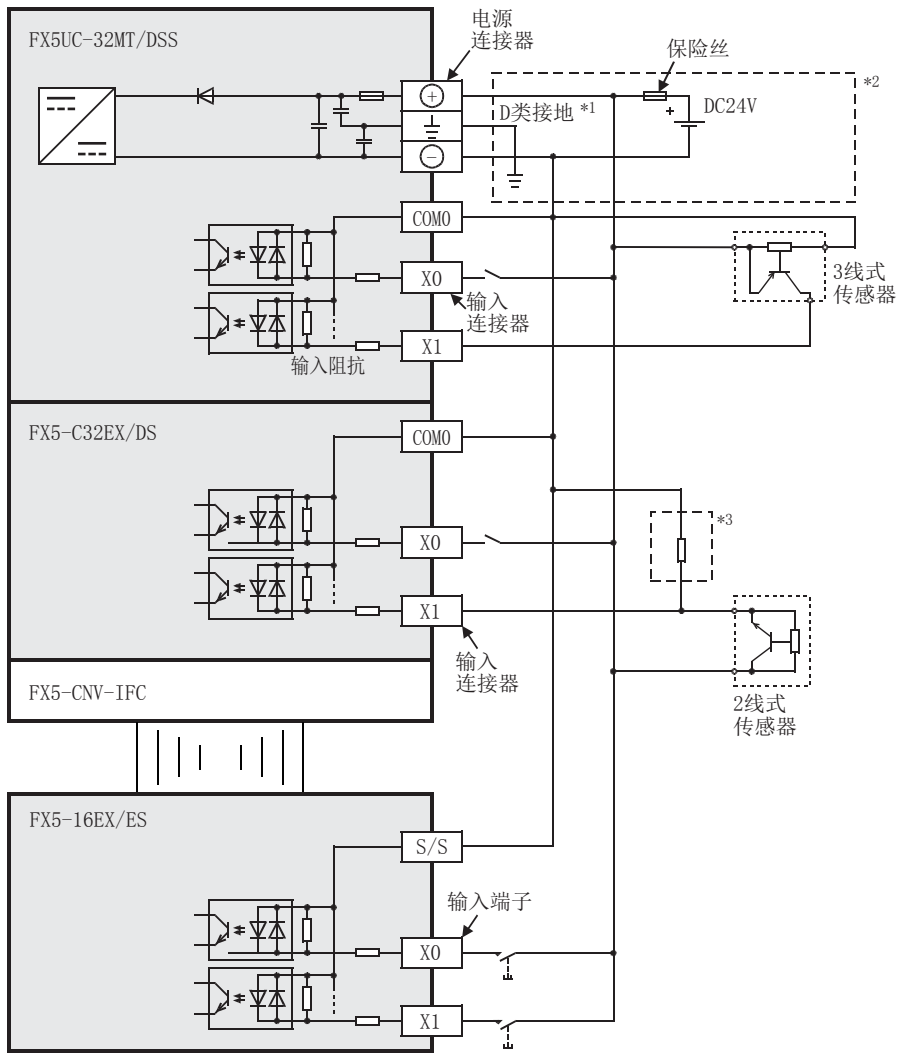


*1 接地电阻请设在 100Ω 以下。

*2 请根据“电源接线”正确使用电源回路。

*3 使用具有并联电阻的输入设备或2线式接近开关时，有时需要使用旁路电阻。

■源型输入接线



*1 接地电阻请设在100Ω以下。

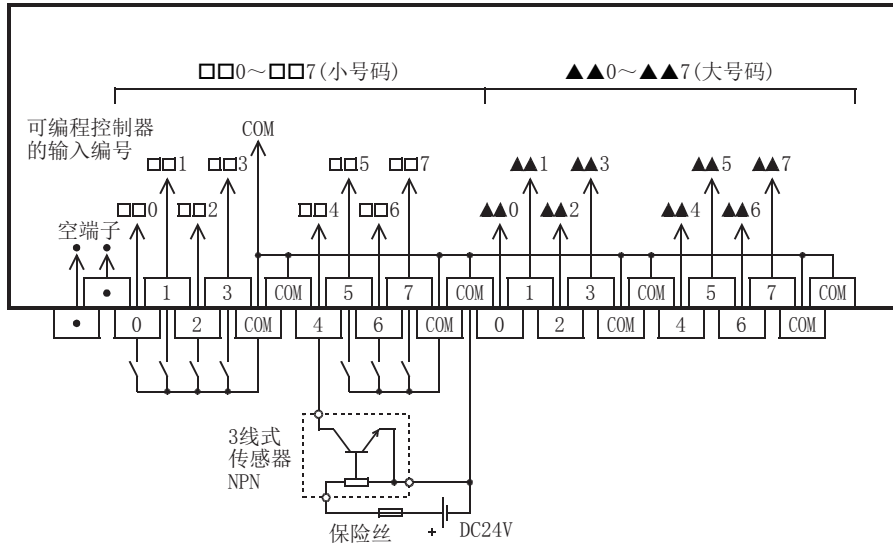
*2 请根据“电源接线”正确使用电源回路。

*3 使用具有并联电阻的输入设备或2线式接近开关时，有时需要使用旁路电阻。

终端模块的输入接线例

FX-16E-TB、FX-32E-TB

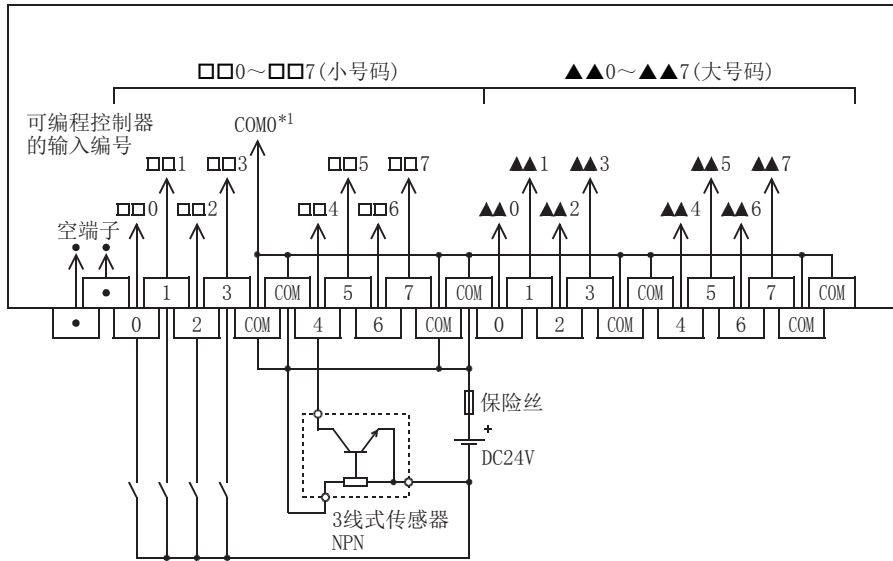
连接机型：FX5UC-32MT/D、FX5-C32EX/D、FX5-C32ET/D



FX-16E-TB/UL、FX-32E-TB/UL

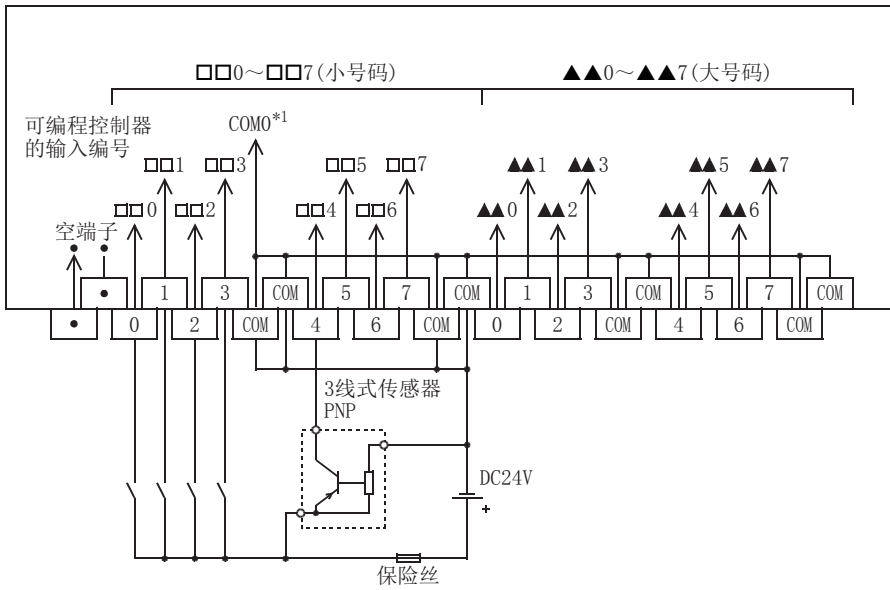
连接机型：FX5UC-32MT/DSS、FX5-C32EX/DS、FX5-C32ET/DSS

• 漏型接线时



*1 请根据连接器替换理解。

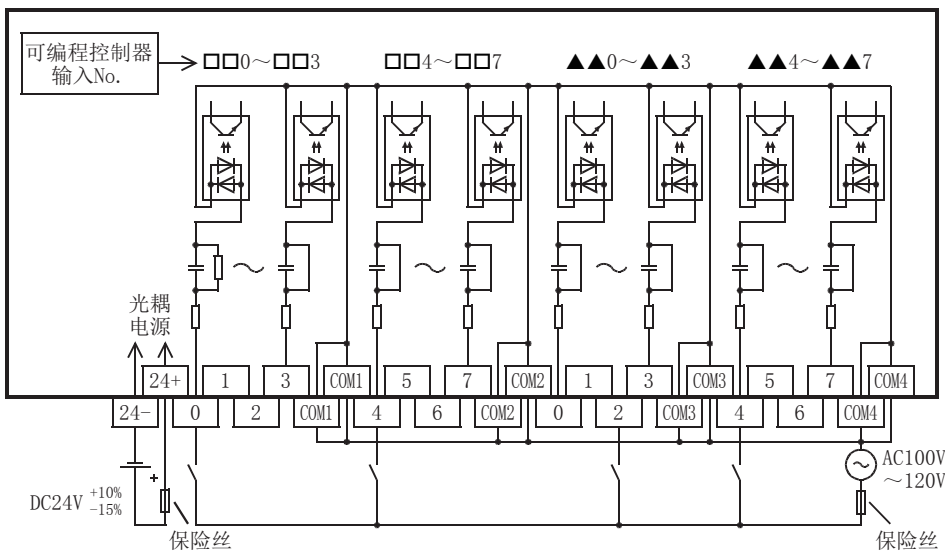
• 源型接线时



*1 请根据连接器替換理解。

FX-16EX-A1-TB

连接机型：FX5UC-32MT/D、FX5-C32EX/D、FX5-C32ET/D



6.6 输出接线

针对CPU模块、I/O模块、终端模块的输出接线进行说明。

晶体管输出

CPU模块的输出规格请参考 20页 输出规格。

I/O模块的输出规格请参考 114页 输出规格。

终端模块的输出规格请参考 125页 输出规格。

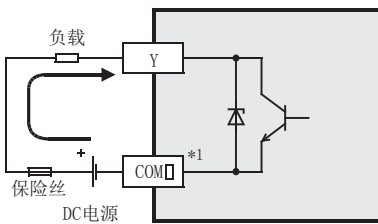
什么是漏型·源型输出

CPU模块、I/O模块、终端模块的晶体管输出中，有漏型输出和源型输出的产品。

■回路上的差异

- 漏型输出[-公共端]

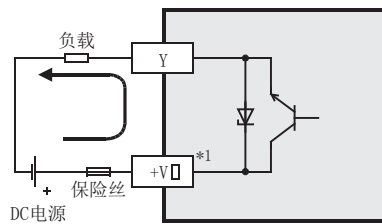
负载电流流到输出(Y)端子的输出称为漏型输出。



*1 □中为“0”或“1”。

- 源型输出[+公共端]

负载电流从输出(Y)端子流出的输出称为源型输出。



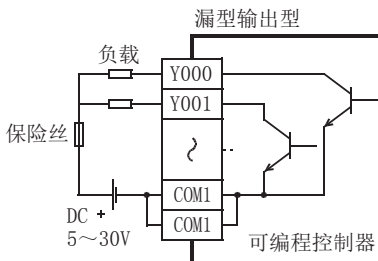
晶体管输出的使用

■输出端子

晶体管输出型产品为8点公共端输出型的产品。

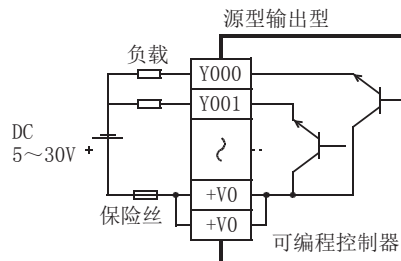
- 漏型输出

备有在可编程控制器内部相互连接的COM□(编号)端子。进行外部接线时，为减轻每个COM□端子的负载，请通过外部连接COM□端子。



- 源型输出

备有在可编程控制器内部相互连接的+V□(编号)端子。进行外部接线时，为减轻每个+V□端子的负载，请通过外部连接+V□端子。



■外部电源

驱动负载用的电源为DC5~30V的平滑电源，请使用输出电流可以达到负载回路中连接的保险丝的额定电流2倍以上的电源。

■回路绝缘

可编程控制器内部回路与输出晶体管之间采用光耦绝缘。

而且，各公共端部分之间也相互隔离。

■动作显示

DISP开关在OUT侧时，LED在驱动光耦时灯亮，输出晶体管为ON。

■响应时间

模块的光耦驱动(或断开)之后到晶体管变ON(或OFF)为止的时间根据输出端子而不同。各模块的规格请参考下列内容。

CPU模块的输出规格请参考 20页 输出规格。

I/O模块的输出规格请参考 114页 输出规格。

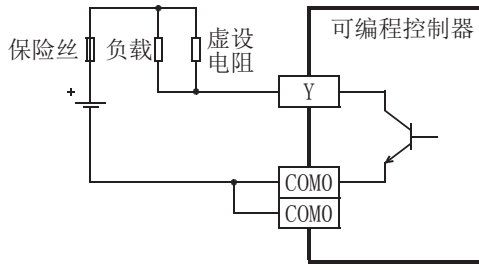
终端模块的输出规格请参考 125页 输出规格。

要点

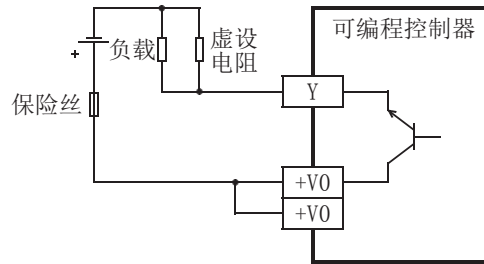
具备轻负载时晶体管OFF时间变长的特性。例如，DC24V 40mA负载时的响应时间约为0.3ms。

因此，当对响应性有要求时，且在负载较轻的情况下，请务必按照下图所示，虚设电阻以增加负载电流。

• 漏型输出型



• 源型输出型



■输出电流

最大负载根据各模块而不同。各模块的规格请参考下列内容。

CPU模块的输出规格请参考 20页 输出规格。

I/O模块的输出规格请参考 114页 输出规格。

终端模块的输出规格请参考 125页 输出规格。

驱动半导体元器件等时，请注意使用元器件的输入电压特性。

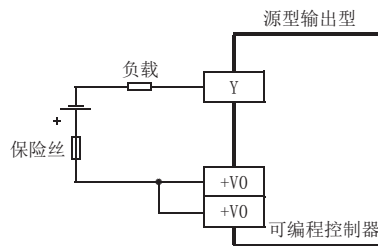
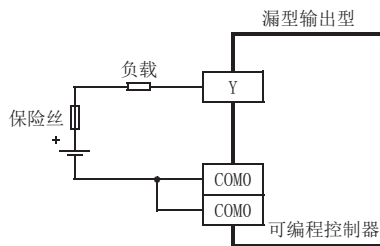
■开路漏电流

0.1mA以下。

接线注意事项

■针对负载短路的保护回路

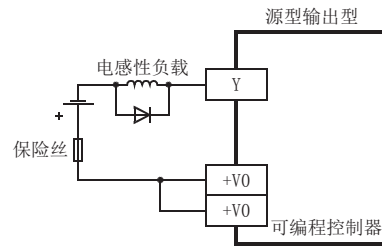
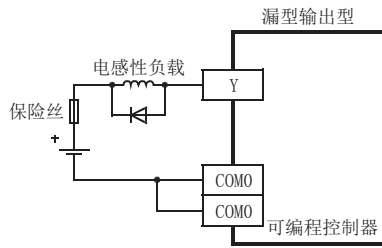
当连接在输出端子上的负载短路时，有可能会烧坏输出元器件或者印刷线路板。请在输出中加入起保护作用的保险丝。此外，请选用容量约为负载电流2倍的负载驱动用电源。



■使用电感性负载时的触点保护回路

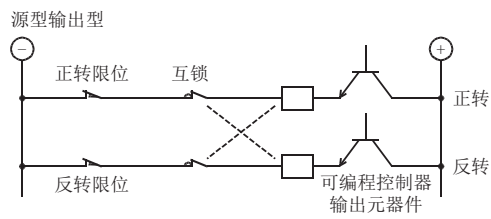
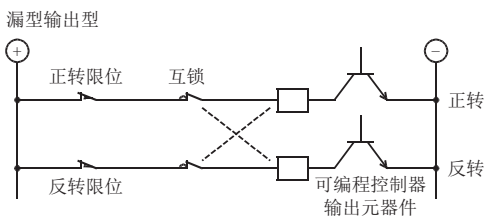
连接电感性负载时，根据具体情况，必要时请在负载中并联二极管（续流用）。请使用符合下述规格的二极管。

标准	
反向电压	负载电压的5~10倍
正向电流	负载电流以上



■互锁

对于同时接通后会起危险的正反转用接触器之类的负载，请在可编程控制器内的程序中进行互锁，同时还需要如下图所示在可编程控制器外部采取互锁的措施。



继电器输出

I/O模块的输出规格请参考 114页 输出规格。
终端模块的输出规格请参考 125页 输出规格。

继电器输出的触点寿命

继电器输出的触点寿命根据使用的负载种类有很大变化。
请注意，负载产生的反向电动势或冲击电流可能导致触点接触失败或触点下陷，致使触点寿命显著缩短。

■电感性负载

电感性负载在停止时会在触点间产生很大的反向电动势，并产生电弧放电现象。在相同的消耗电流下，功率越小，电弧能量越大。

对于一般的接触器和电磁阀之类的电感性交流负载，规格寿命如下表所示。

机型	电感性交流负载	规格寿命
FX5-□EYR/ES	20VA	50万次
终端模块	35VA	

根据本公司的寿命测试结果，继电器的预期寿命如下表所示。

• 测试条件：1秒ON/1秒OFF

负载容量		触点寿命
■FX5-□EYR/ES		
20VA	0.2A/AC100V	300万次
	0.1A/AC200V	
35VA	0.35A/AC100V	100万次
	0.17A/AC200V	
80VA	0.8A/AC100V	20万次
	0.4A/AC200V	
■终端模块		
35VA	0.35A/AC100V	300万次
	0.17A/AC200V	
80VA	0.8A/AC100V	100万次
	0.4A/AC200V	
120VA	1.2A/AC100V	20万次
	0.6A/AC200V	

此外，即使满足上述条件，但是如果断开突入过电流，继电器触点寿命会明显降低。

使用电感性负载时的对策请参考下列内容。

114页 使用电感性负载时的触点保护回路

此外，根据种类不同，电感性负载在上电时可能流过常规电流5~15倍的冲击电流。冲击电流不能超过相当于电阻负载最大负载规格的电流值，敬请注意。

■指示灯负载

指示灯负载下，通常会流过常规电流10~15倍的冲击电流。冲击电流不能超过相当于电阻负载最大负载规格的电流值，敬请注意。

■容量性负载

容量性负载下，可能会流过常规电流20~40倍的冲击电流。冲击电流不能超过相当于电阻负载最大负载规格的电流值，敬请注意。

此外，在变频器等电子回路负载下，也可能存在电容器等容量性负载。

■电阻负载

电阻负载的最大负载规格请参考以下内容。

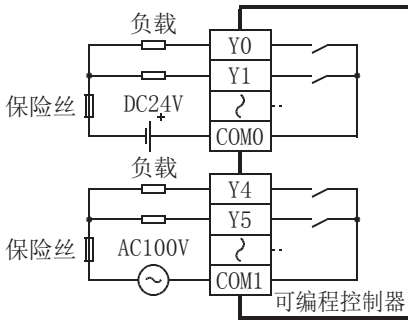
I/O模块的输出规格请参考 114页 输出规格。
终端模块的输出规格请参考 125页 输出规格。

继电器输出的使用

■输出端子

继电器输出型产品为4点、8点公共端输出型的产品。

可以以各公共端为单位，驱动不同的回路电压系统(例：AC100V、DC24V等)的负载。



■外部电源

请使用“DC30V以下”或“AC240V以下(不支持CE、UL、cUL规格时为AC250V以下)”的负载用电源。

■回路绝缘

在输出继电器的线圈和触点之间，可编程控制器内部回路和外部的负载回路之间采取了电气绝缘。而且，各公共端部分之间也相互隔离。

■动作显示

输出继电器的线圈中通电时，LED灯亮，输出触点为ON。

■响应时间

输出继电器从线圈通电到输出触点合上为止，或从线圈断开到输出触点断开为止的响应时间均约为10ms。

■输出电流

对于AC240V以下(不支持CE、UL、cUL规格时为AC250V以下)的回路电压，在电阻负载下可以驱动2A/1点的负载，在电感性负载下可以驱动80VA以下(AC100V或AC200V)的负载。

电感性负载开关时的触点寿命请参考 70页 电感性负载。

电感性负载开关动作时，请在该负载上并联二极管(续流用)以及浪涌吸收器。

DC回路	AC回路
二极管(续流用)	浪涌吸收器

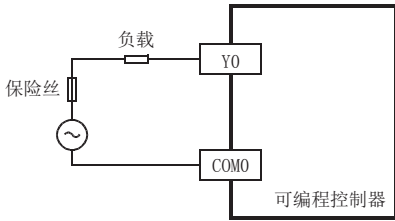
■开路漏电流

输出触点断开时，没有漏电流。

接线注意事项

■针对负载短路的保护回路

当连接在输出端子上的负载短路时，有可能会烧坏印刷电路板。请在输出中加入起保护作用的保险丝。



■使用电感性负载时的触点保护回路

继电器输出回路中，未设置继电器用内部保护回路。使用电感性负载时，建议使用内置保护回路的产品。使用没有内置保护回路的负载时，为降低噪音、延长寿命，请在外部插入触点保护电路。

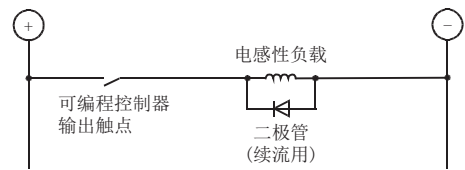
• DC回路

请在负载中并联二极管。请使用符合下述规格的二极管(续流用)。

(标准)

反向电压：负载电压的5~10倍

正向电流：负载电流以上



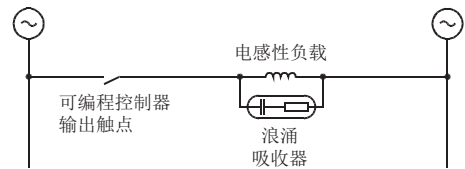
• AC回路

请在负载上并联浪涌吸收器(浪涌抑制器或电火花抑制器等)的CR复合元件)。浪涌吸收器的额定电压请选择适合所用输出的产品。其他规格请参考下列内容。

(标准)

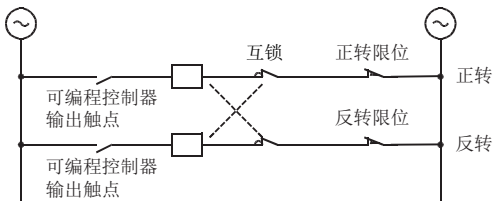
静电容量：0.1 μ F左右

电阻值：100~200 Ω 左右



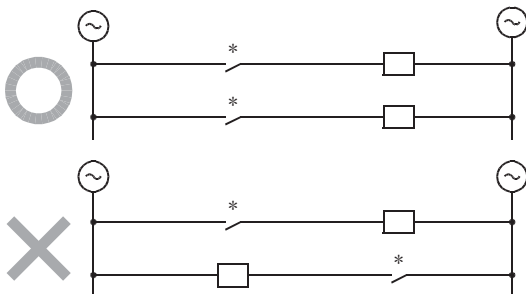
■互锁

对于同时接通后会引起危险的正反转用接触器之类的负载，请在可编程控制器内的程序中进行互锁，同时还需要如下图所示在可编程控制器外部采取互锁的措施。



■同相

请同相使用可编程控制器的输出触点(*)。



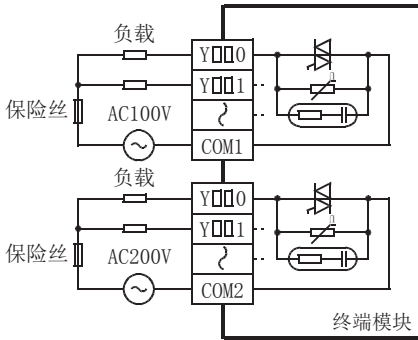
晶闸管输出

终端模块的输出规格请参考 125页 输出规格。

晶闸管输出的使用

■输出端子

晶闸管输出型产品为4点公共端输出型的产品。因此,可以以各公共端为单位,驱动不同的回路电压系统(例: AC100V、AC200V等)的负载。



■回路绝缘

内部回路和输出元器件(晶闸管)之间采用光激半导体闸流管绝缘。而且,各公共端部分之间也相互隔离。

■动作显示

驱动光激半导体闸流管时LED灯亮,输出晶闸管为ON。

■响应时间

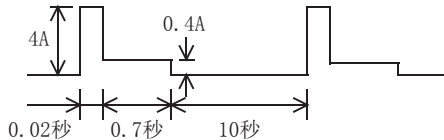
光激半导体闸流管驱动(或断开)之后到输出晶闸管ON为止的时间在1ms以下,到输出晶闸管OFF为止的时间在10ms以下。

■输出电流

输出的每1点可以流过0.3A的电流。但是,考虑到温度上升限制,请设置为每4点0.8A(每1点平均0.2A)。对冲击电流较大的负载进行高频率的开关时,请将均方电流设置为0.2A以下。

《例》

$$\sqrt{\frac{4^2 \times 0.02 + 0.4^2 \times 0.7}{0.02 + 0.7 + 10}} = 0.2A$$



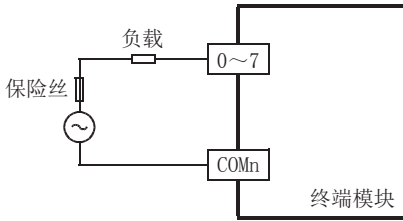
■开路漏电流

晶闸管输出端子上,并联有用于抑制浪涌的C-R浪涌抑制器。因此,会产生1mA/AC100V、2mA/AC200V的开路时漏电流。由于晶闸管输出型产品存在着这样的开路漏电流,即使晶闸管输出关闭,额定动作电流较低的小型继电器或微小电流负载有时仍会保持动作。因此,请采用0.4VA/AC100V、1.6VA/AC200V以上的负载,0.4VA/AC100V、1.6VA/AC200V以下的负载请在负载上并联后述的浪涌吸收器。

接线注意事项

■针对负载短路的保护回路

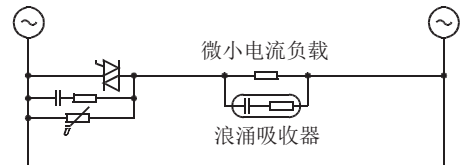
当连接在输出端子上的负载短路时，有可能会烧坏输出元器件或者印刷线路板。请在输出中加入起保护作用的保险丝。



■微小电流负载

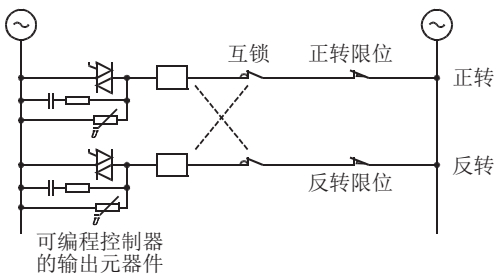
晶闸管输出回路中内置有关闭用的C-R浪涌抑制器。连接“0.4VA以下/AC100V、1.6VA以下/AC200V的负载”的微小电流负载时，请务必在负载上并联浪涌吸收器。浪涌吸收器的额定电压请选择适合所用输出的产品。其他规格请参考下列内容。

标准
静电容量：0.1 μ F左右
电阻值：100~200 Ω 左右



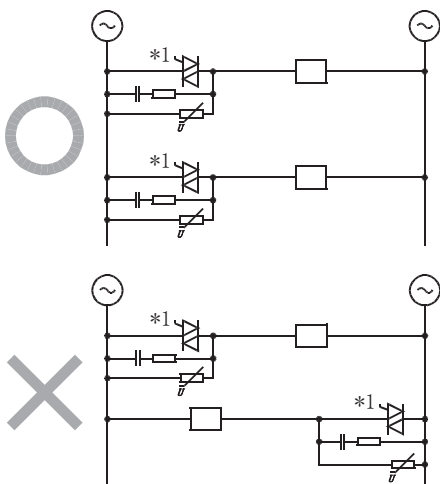
■互锁

对于同时接通后会起危险的正反转用接触器之类的负载，请在可编程控制器内的程序中进行互锁，同时还需要如下图所示在可编程控制器外部采取互锁的措施。



■同相

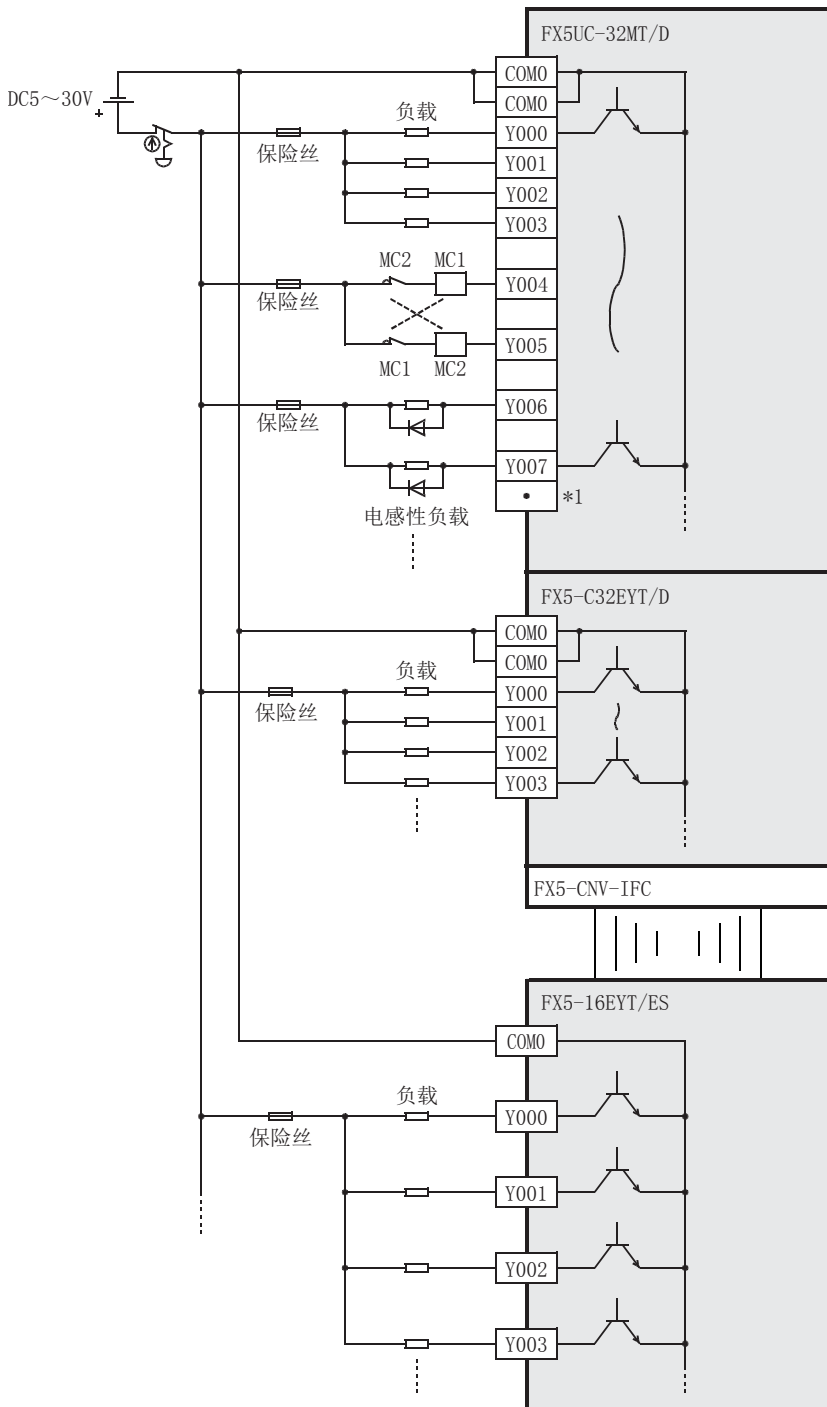
请同相使用可编程控制器的输出(*1)。



输出接线例

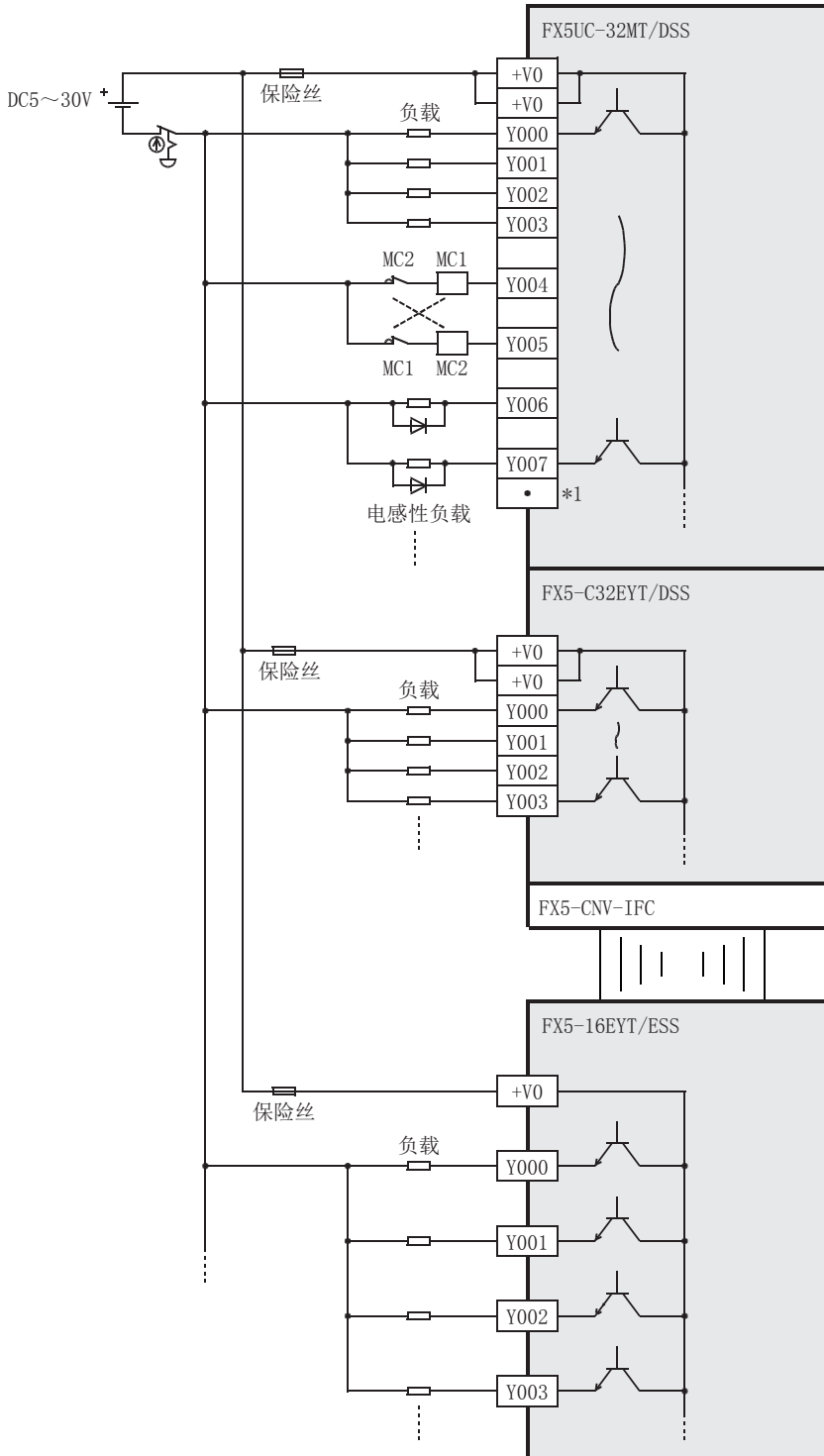
晶体管输出

■漏型输出型



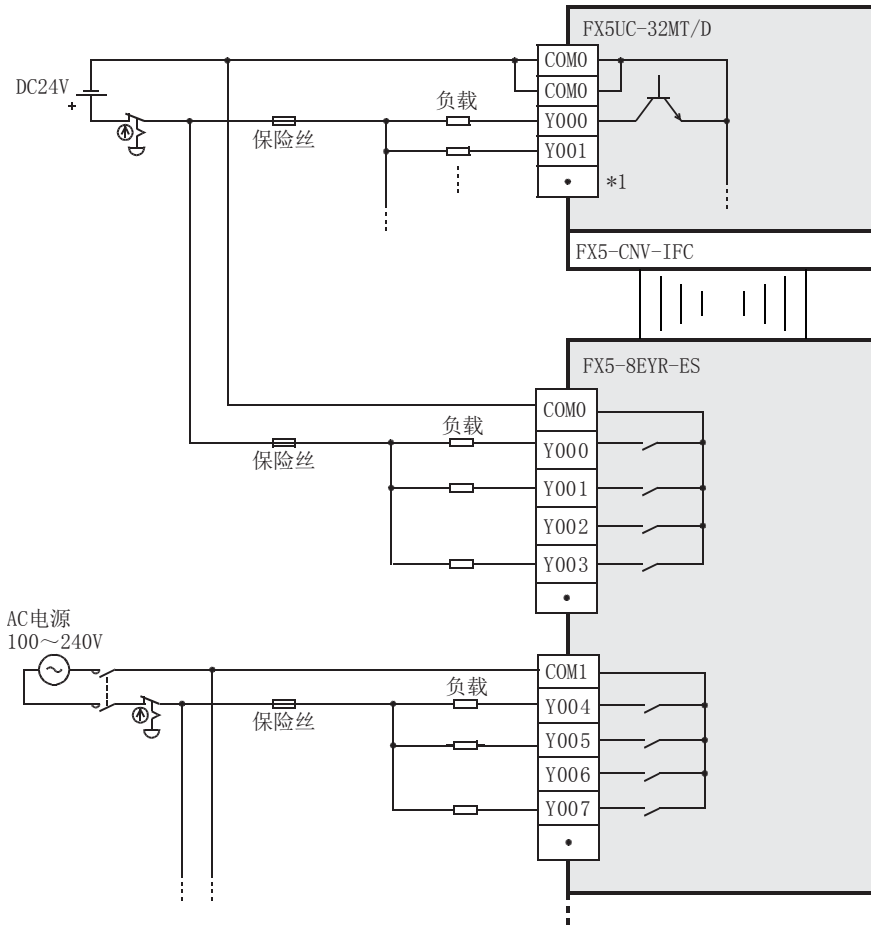
*1 “•”端子为空端子。

■源型输出型



*1 “·” 端子为空端子。

继电器输出

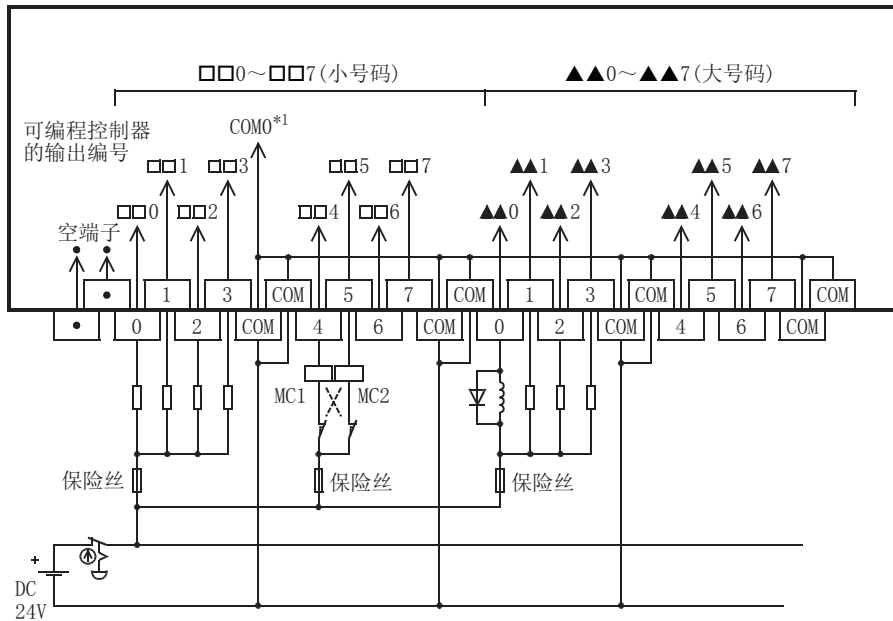


*1 “•” 端子为空端子。

终端模块的输出接线例

FX-16E-TB、FX-32E-TB

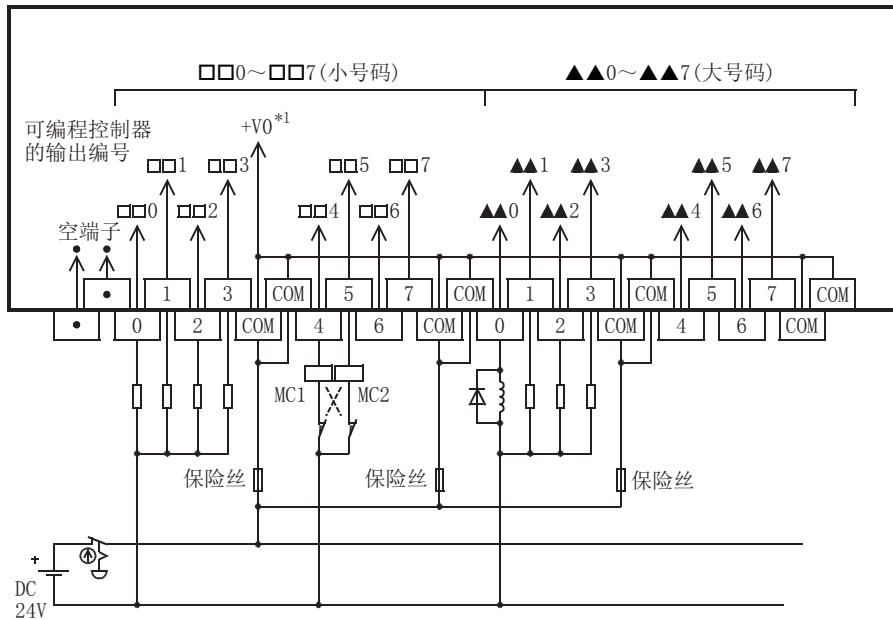
连接机型：FX5UC-32MT/D、FX5-C32EYT/D、FX5-C32ET/D



*1 请根据连接器替换理解。

FX-16E-TB/UL、FX-32E-TB/UL

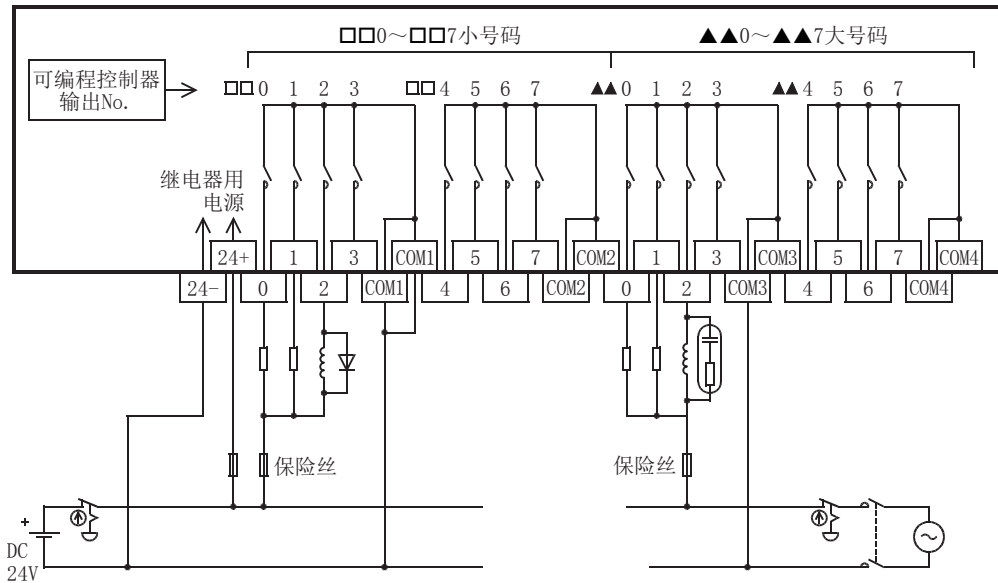
连接机型：FX5UC-32MT/DSS、FX5-C32EYT/DSS、FX5-C32ET/DSS



*1 请根据连接器替换理解。

FX-16EYR-TB、FX-16EYR-ES-TB/UL

连接机型：FX5UC-32MT/D、FX5-C32EYT/D、FX5-C32ET/D

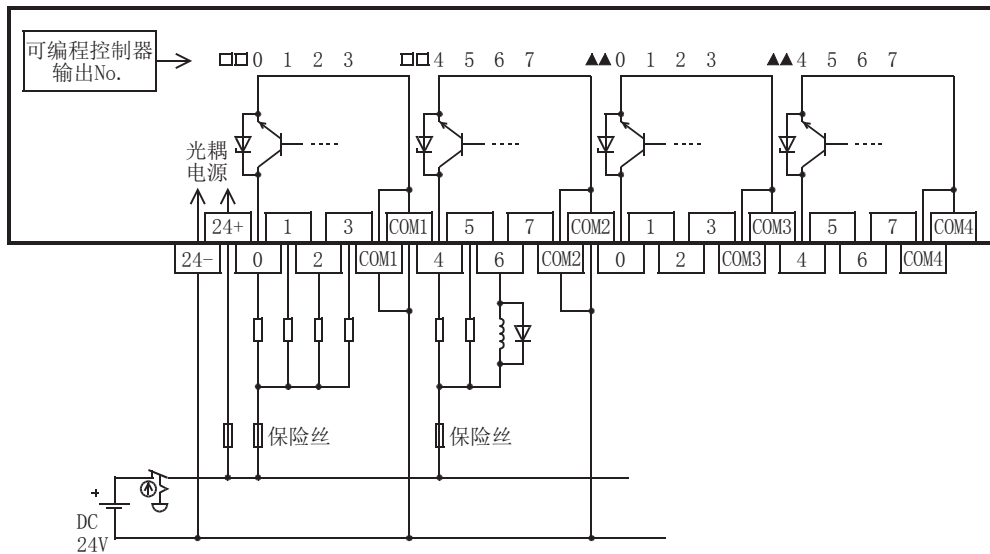


关于外部接线时的注意事项，参考 72页 接线注意事项。

关于继电器输出触点的寿命，参考 70页 继电器输出的触点寿命。

FX-16EYT-TB

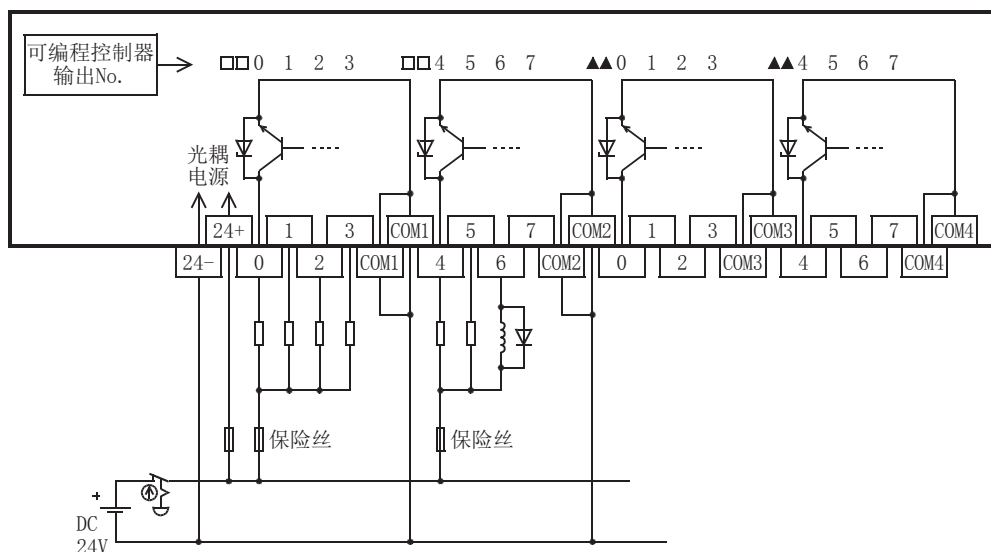
连接机型：FX5UC-32MT/D、FX5-C32EYT/D、FX5-C32ET/D



外部接线时的注意事项请参考 68页 接线注意事项。

FX-16EYT-ES-TB/UL

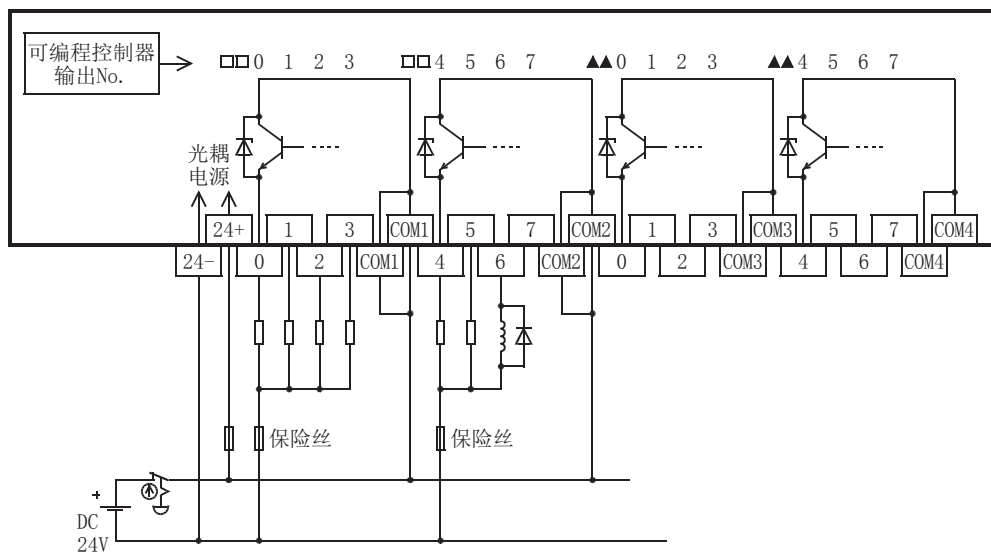
连接机型：FX5UC-32MT/DSS、FX5-C32EYT/DSS、FX5-C32ET/DSS



外部接线时的注意事项请参考 68页 接线注意事项。

FX-16EYT-ESS-TB/UL

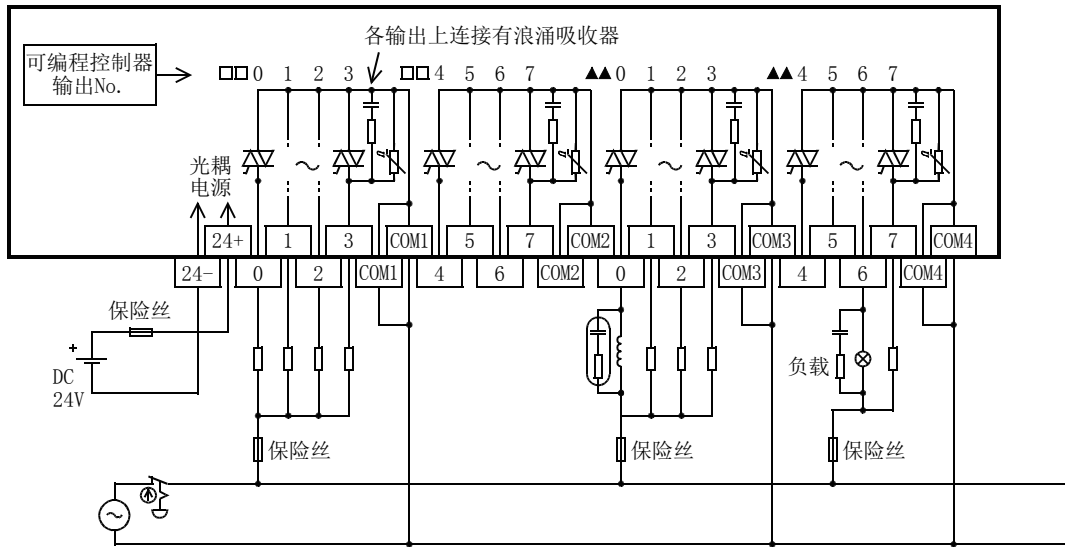
连接机型：FX5UC-32MT/DSS、FX5-C32EYT/DSS、FX5-C32ET/DSS



外部接线时的注意事项请参考 68页 接线注意事项。

FX-16EYS-TB

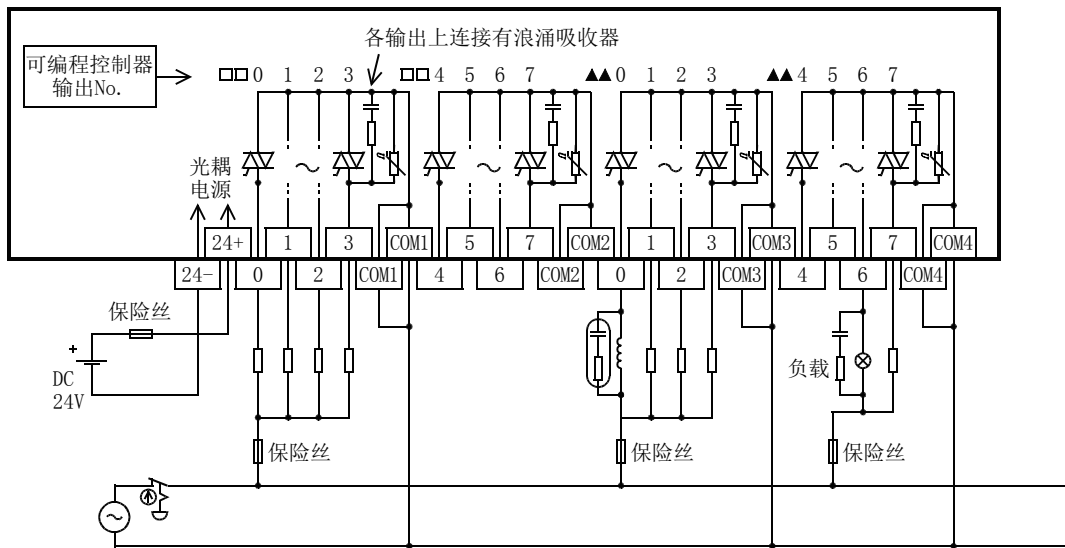
连接机型：FX5UC-32MT/D、FX5-C32EYT/D、FX5-C32ET/D



外部接线时的注意事项请参考 74页 接线注意事项。

FX-16EYS-ES-TB/UL

连接机型：FX5UC-32MT/DSS、FX5-C32EYT/DSS、FX5-C32ET/DSS



外部接线时的注意事项请参考 74页 接线注意事项。

6.7 不同用途的接线例

阅读接线例前须知

各接线例按照下列的条件记载。

■输入输出编号

输入输出编号按照程序(实际)的编号记载。(有可能不同于产品的端子标示。)

■产品的输入输出规格

请确认接线例以及产品的输入输出规格。

- 输出包括漏型输出和源型输出的产品。

■程序例

程序例(指令)按照接线的输入输出编号的分配记载。

指令说明请参考📖MELSEC iQ-F FX5编程手册(指令/通用FUN/FB篇)。

内置定位功能

内置定位功能的接线例请参考📖MELSEC iQ-F FX5用户手册(定位篇)。

通信功能

使用内置RS-485通信端子排、通信适配器的通信接线请参考下列内容。

📖MELSEC iQ-F FX5用户手册(串行通信篇)

📖MELSEC iQ-F FX5用户手册(MODBUS通信篇)

使用内置以太网通信连接器的通信接线请参考下列内容。

📖MELSEC iQ-F FX5用户手册(以太网通信篇)

高速计数器

记载了高速计数器的接线例。

读取50k~200kHz响应频率的脉冲时,请参考📖61页 读取高速脉冲时。

高速计数器的详细内容请参考📖MELSEC iQ-F FX5用户手册(应用篇)。

程序请参考📖MELSEC iQ-F FX5编程手册(指令/通用FUN/FB篇)。

单相单计数

接线例按下述设定使用的情况。按其他设定使用时,请参考下图进行接线。

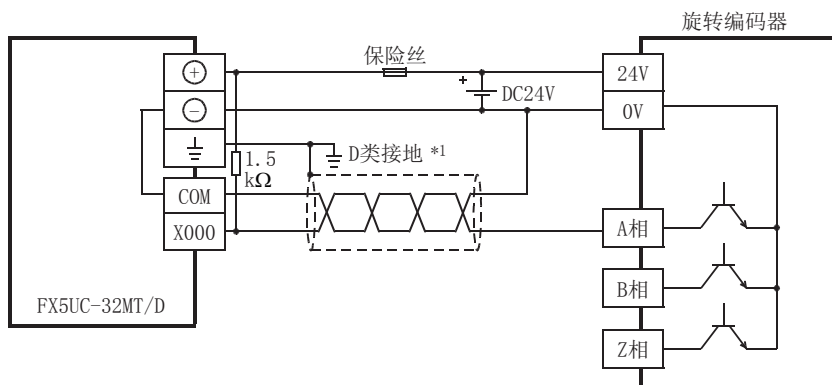
使用通道	脉冲输入模式	外部预置输入	外部启动输入	动作模式
CH1	单相单输入(S/W)	无效	无效	通常模式

通过工程工具的参数设定来进行高速计数器设定。

详细内容请参考📖MELSEC iQ-F FX5用户手册(应用篇)。

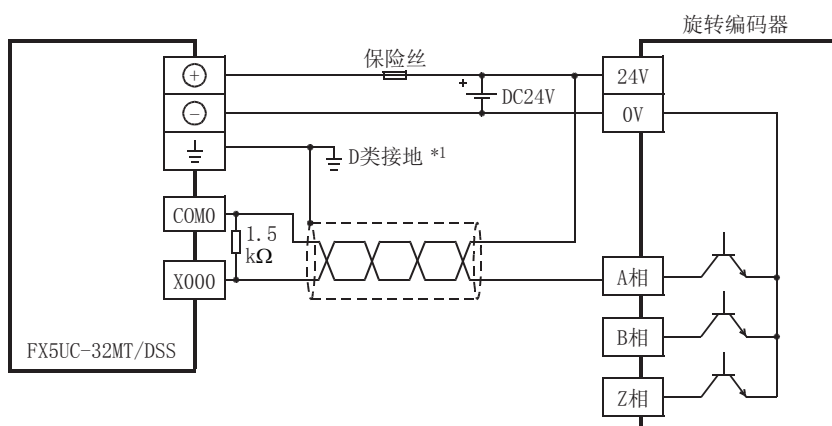
■接线例 (NPN集电极开路型晶体管输出旋转编码器)

• FX5UC-32MT/D时



*1 接地电阻请设在100Ω以下。

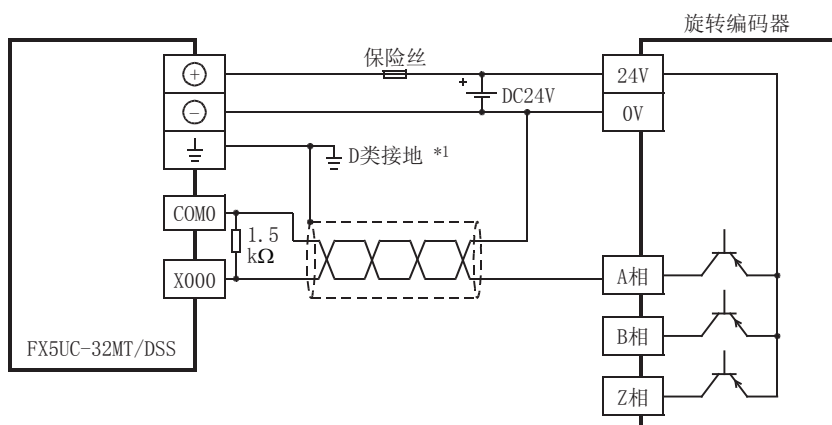
• FX5UC-32MT/DSS[漏型输入接线]时



*1 接地电阻请设在100Ω以下。

■接线例 (PNP集电极开路型晶体管输出旋转编码器)

• FX5UC-32MT/DSS[源型输入接线]时



*1 接地电阻请设在100Ω以下。

双相双计数

接线例按下述设定使用的情况。按其他设定使用时，请参考下图进行接线。

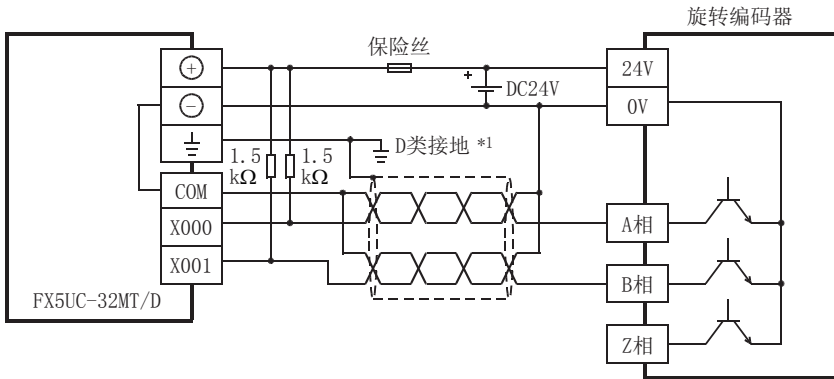
使用通道	脉冲输入模式	外部预置输入	外部启动输入	动作模式
CH2	双相双输入	无效	无效	通常模式

通过工程工具的参数设定来进行高速计数器设定。

详细内容请参考《GX Works3操作手册》。

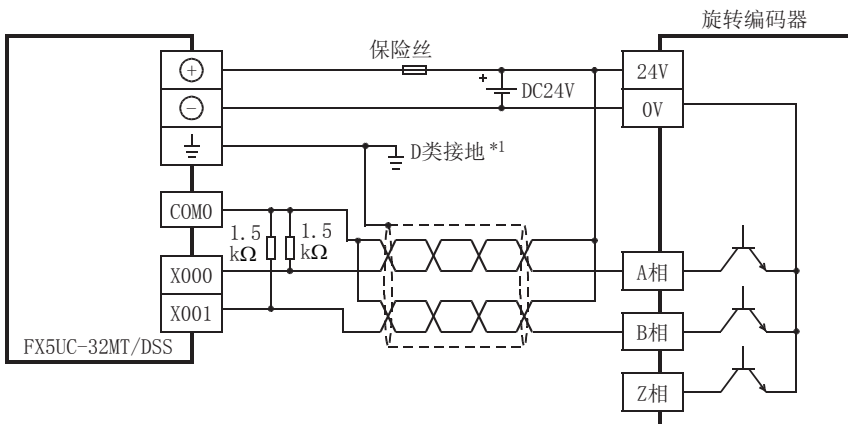
■接线例 (NPN集电极开路型晶体管输出旋转编码器)

- FX5UC-32MT/D时



*1 接地电阻请设在100Ω以下。

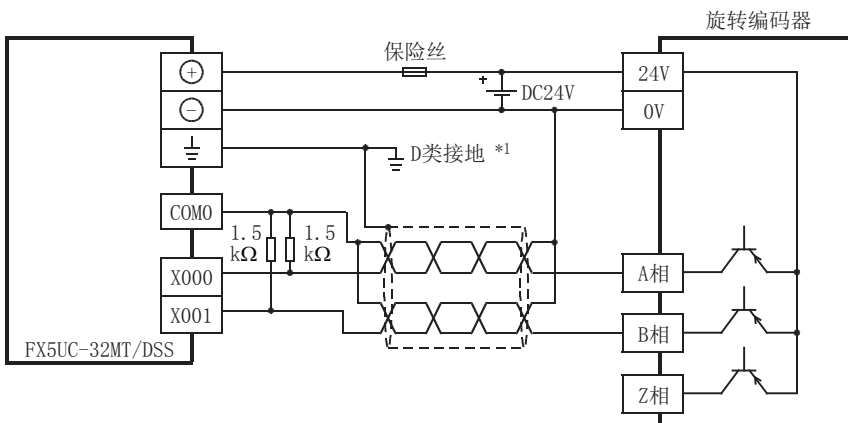
- FX5UC-32MT/DSS[漏型输入接线]时



*1 接地电阻请设在100Ω以下。

■接线例 (PNP集电极开路型晶体管输出旋转编码器)

- FX5UC-32MT/DSS[源型输入接线]时



*1 接地电阻请设在100Ω以下。

中断

记载使用CPU模块输入中断功能时的接线例。

脉冲捕捉、脉宽测量功能相同的接线。

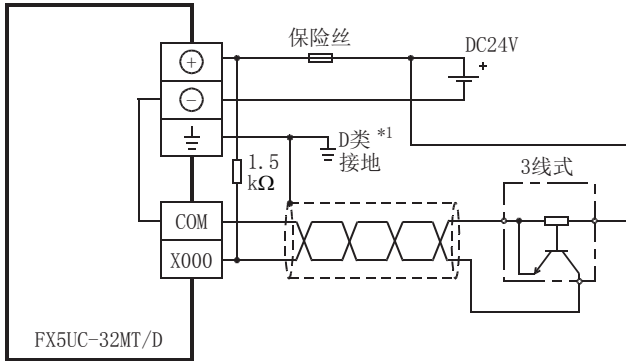
读取50k~200kHz响应频率的脉冲时，请参考 61页 读取高速脉冲时。

输入中断功能、脉冲捕捉功能、脉宽测量功能的详细内容请参考 MELSEC iQ-F FX5用户手册(应用篇)。

接线例

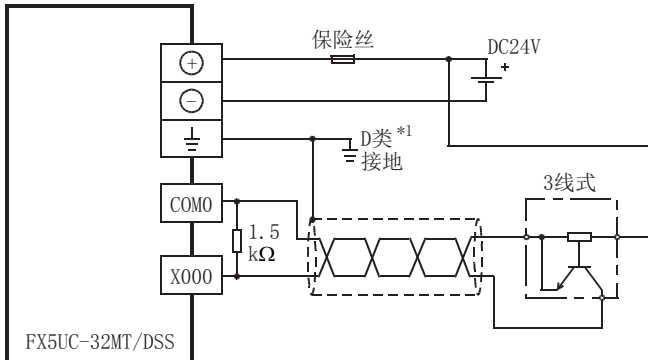
■NPN集电极开路型晶体管输出的3线式传感器

- FX5UC-32MT/D时



*1 接地电阻请设在100Ω以下。

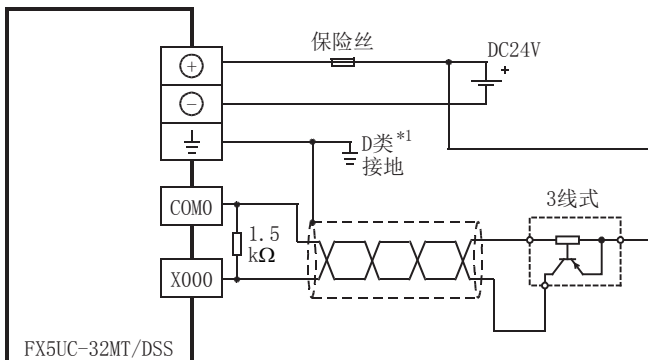
- FX5UC-32MT/DSS[漏型输入接线]时



*1 接地电阻请设在100Ω以下。

■PNP集电极开路型晶体管输出的3线式传感器

- FX5UC-32MT/DSS[源型输入接线]时



*1 接地电阻请设在100Ω以下。

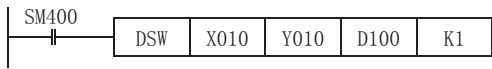
数字开关

使用DSW指令时

从4位数字开关对数据寄存器D100进行数值读取时的接线例。

指令请参考 MELSEC iQ-F FX5编程手册(指令/通用FUN/FB篇)。

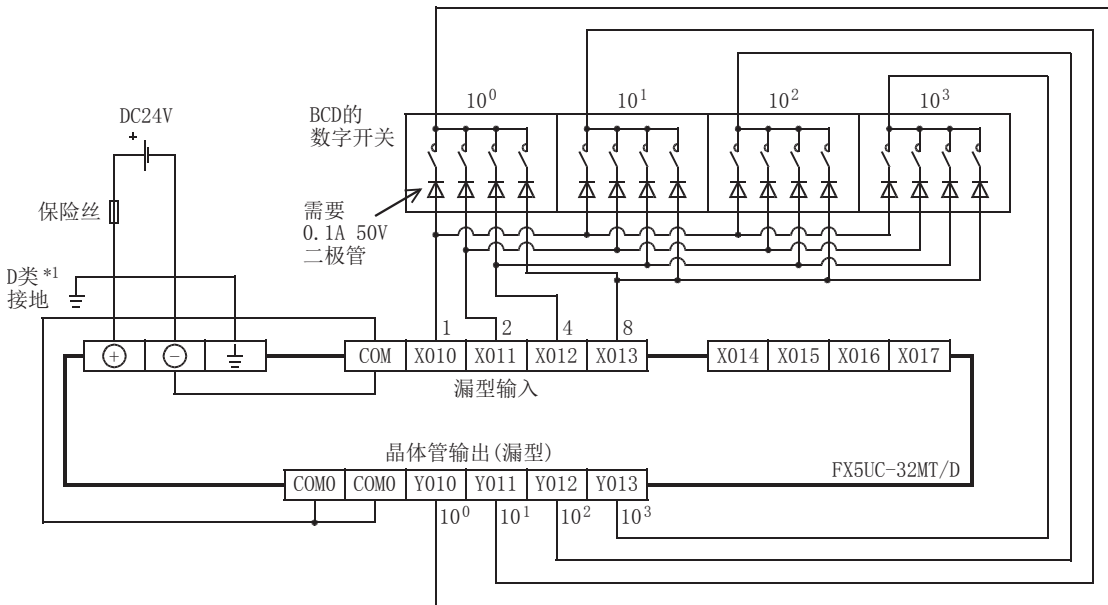
■程序例



■接线例

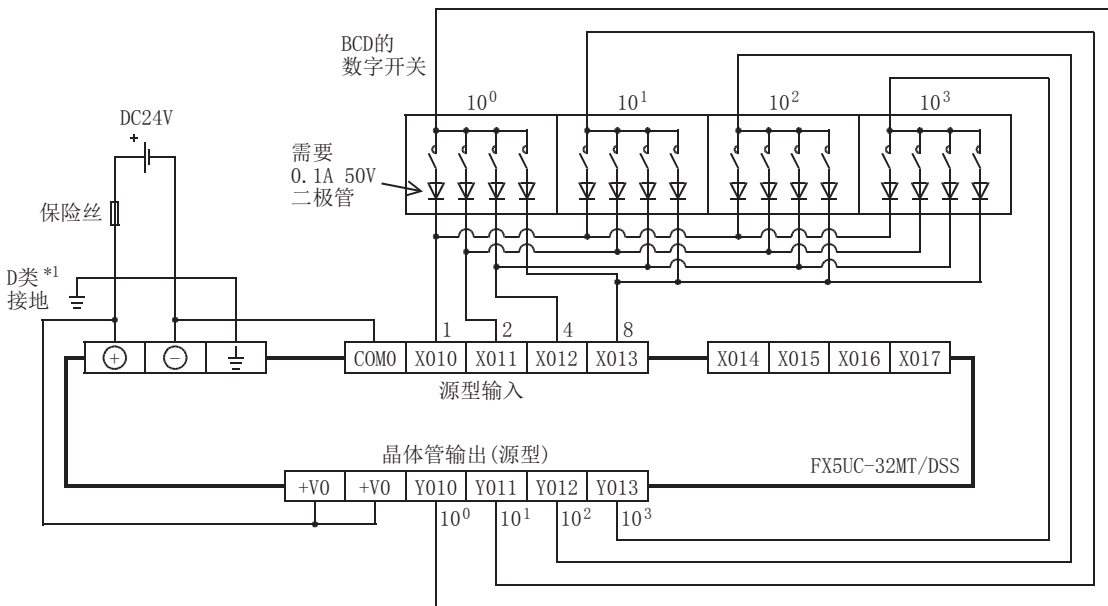
• 漏型接线

使用FX5UC-32MT/D的输入输出的例子。



• 源型接线


使用FX5UC-32MT/DSS的输入输出的例子。



*1 接地电阻请设在100Ω以下。

使用BIN指令时

从2位数字开关对数据寄存器D102进行数值读取时的接线例。

指令请参考  MELSEC iQ-F FX5编程手册(指令/通用FUN/FB篇)。

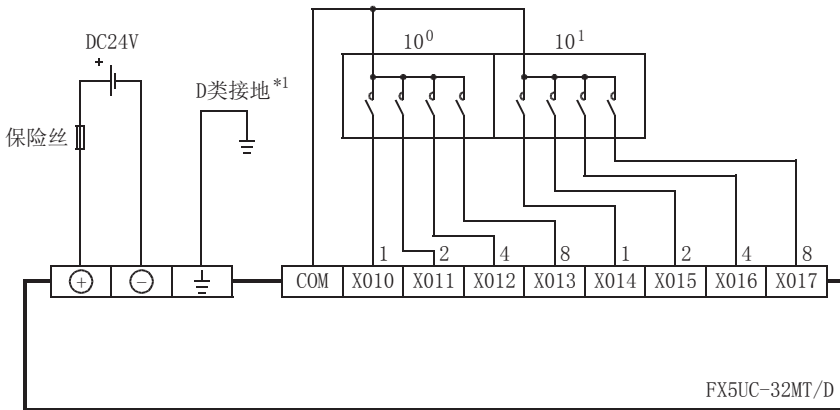
■程序例



■接线例

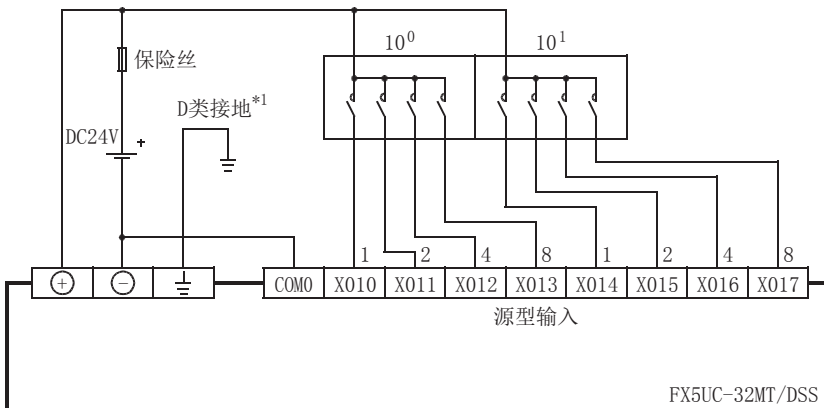
• 漏型接线

使用FX5UC-32MT/D的输入的例子。



• 源型接线

使用FX5UC-32MT/DSS的输入的例子。

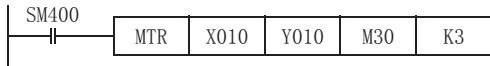


*1 接地电阻请设在100Ω以下。

矩阵输入

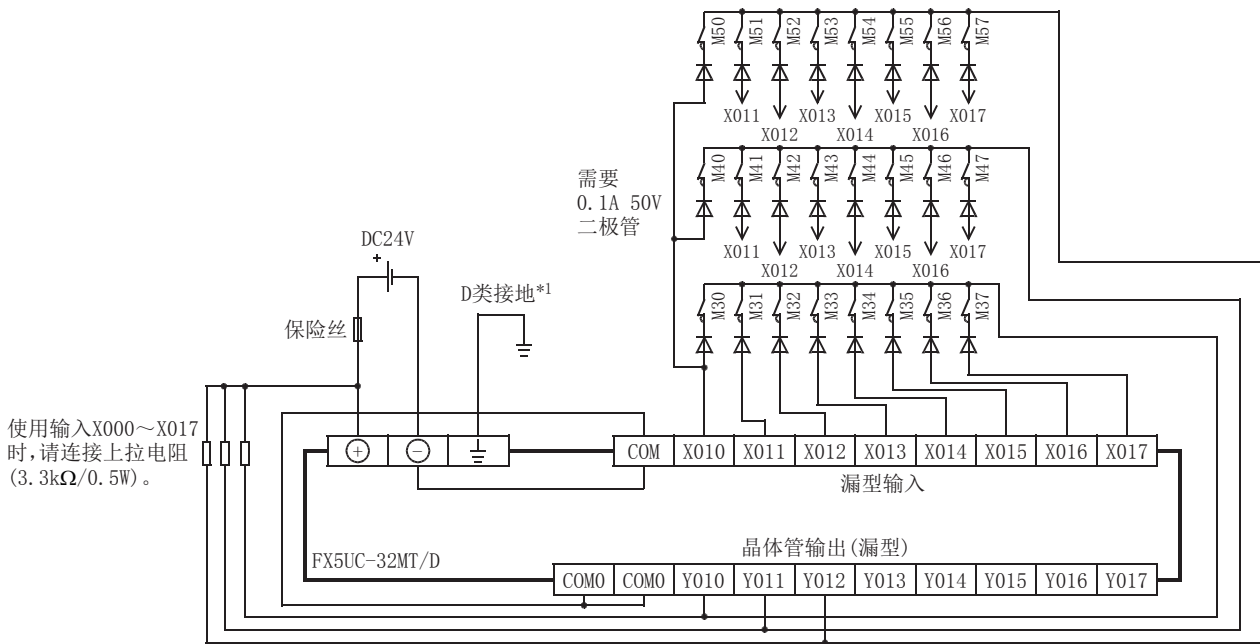
使用MTR指令读取24个开关的ON/OFF状态的接线例。
指令请参考MELSEC iQ-F FX5编程手册(指令/通用FUN/FB篇)。

程序例

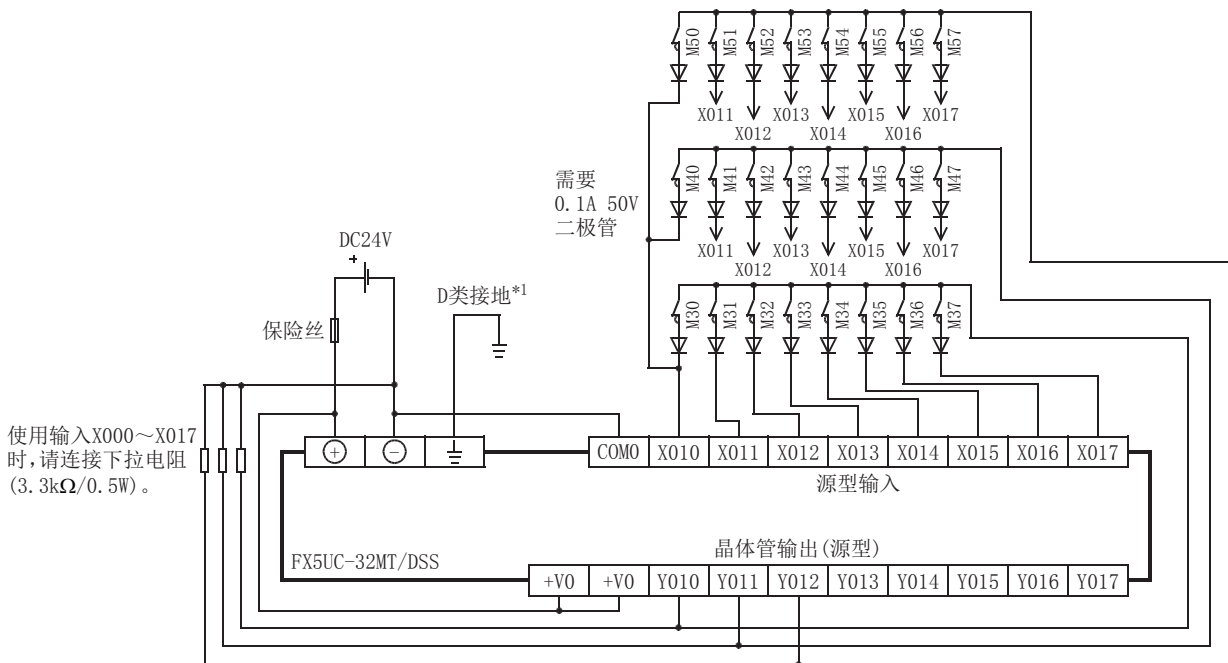


接线例

- 漏型接线
使用FX5UC-32MT/D的输入输出的例子。



- 源型接线
使用FX5UC-32MT/DSS的输入输出的例子。



*1 接地电阻请设在100Ω以下。

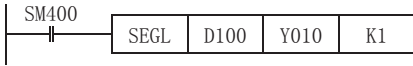
7段码显示

指令请参考 MELSEC iQ-F FX5编程手册(指令/通用FUN/FB篇)。

使用SEGL指令时

通过4位7段码显示D100的当前值时的接线例。

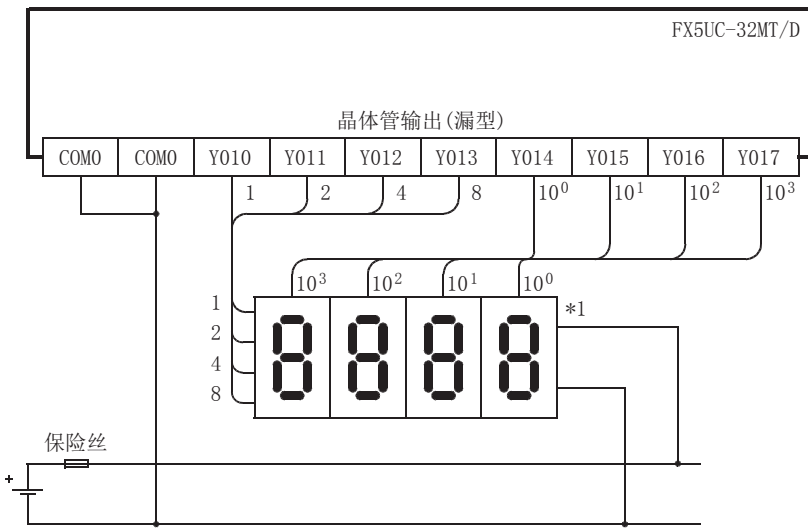
程序例



接线例

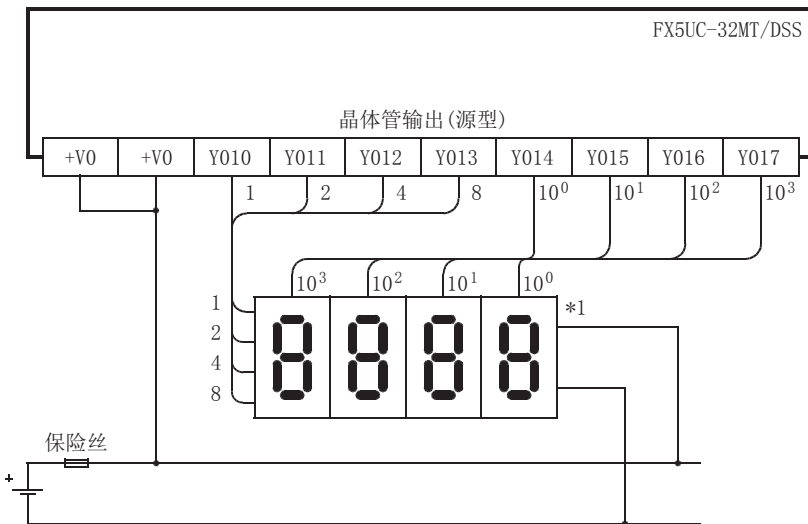
- 漏型接线

使用FX5UC-32MT/D的输出的例子。



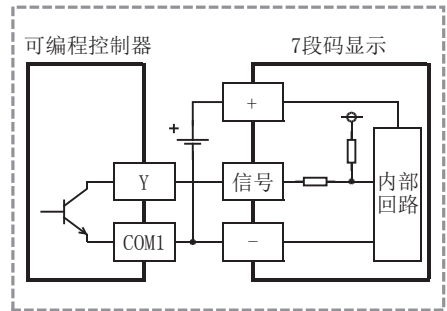
- 源型接线

使用FX5UC-32MT/DSS的输出的例子。

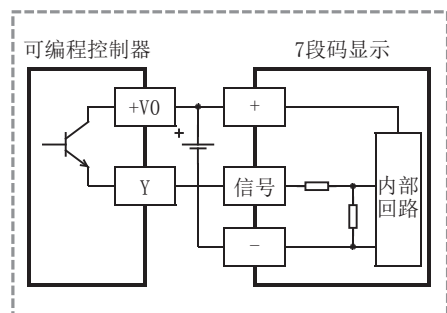


*1 请使用带锁存且内置BCD解码器的7段码。

用于漏型接线的7段码显示
(晶体管输出时)



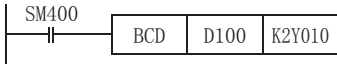
用于源型接线的7段码显示
(晶体管输出时)



使用BCD指令时

通过2位7段码显示D100的当前值时的接线例。

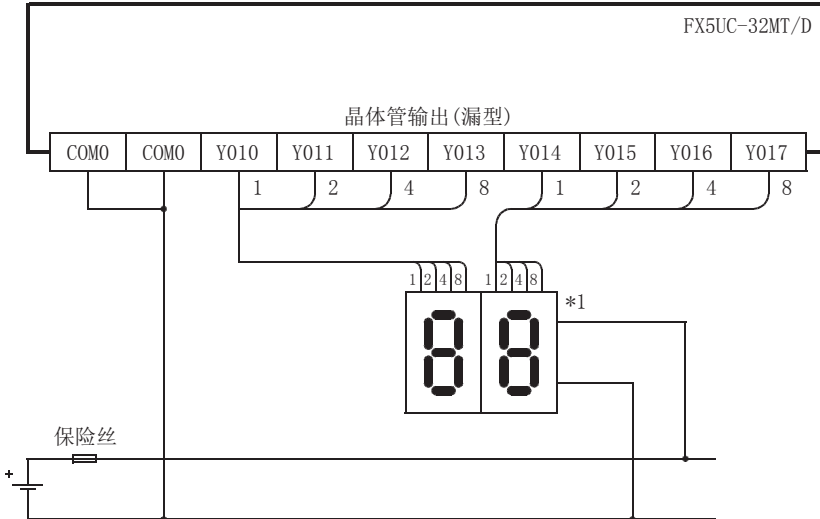
■程序例



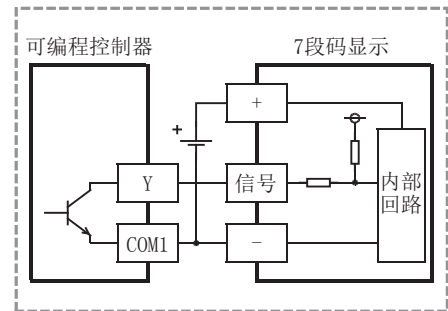
■接线例

- 漏型接线

使用FX5UC-32MT/D的输出的例子。

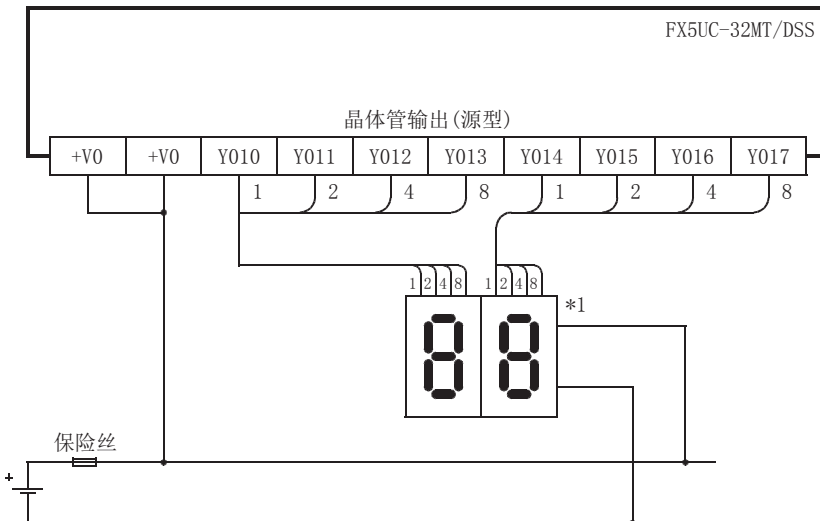


用于漏型接线的7段码显示
(晶体管输出时)

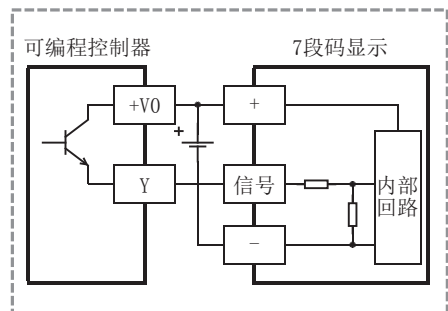


- 源型接线

使用FX5UC-32MT/DSS的输出的例子。



用于源型接线的7段码显示
(晶体管输出时)



*1 请使用带锁存且内置BCD解码器的7段码。

7 运行调试

7.1 运行准备

准备检查

电源端子的错误连接、DC输入接线与电源线的混淆、输出接线的短路等情况都会导致严重损坏。因此，接通电源之前，请务必检查电源与接地的连接、输入输出等的接线是否正确。

关于耐压和绝缘电阻试验

测量可编程控制器的耐压以及绝缘电阻时，依据下列要领。

1. 拆下所有的可编程控制器的输入输出接线以及电源线。
2. 用连接线对除可编程控制器的接地端子以外的各个端子(电源端子、输入端子、输出端子)进行连接。各端子的耐压请参考产品规格的一般规格(☞ 17页 一般规格)。
3. 请在各端子与接地端子之间进行测量。
 - 耐压 AC1.5kV或AC500V 1分钟(根据端子不同，耐压也不同。)
 - 绝缘电阻 经DC500V绝缘电阻计测量为10MΩ以上

运行前的步骤

针对运行前的步骤进行说明。

1. 系统电源接通

确认下述项目后再接通电源。如果在出厂状态下接通电源，因为没有程序，ERR LED将闪烁。

- 电源连接器是否正确连接
- 电源电压是否在规格范围内
- CPU模块是否处于STOP状态

2. 与计算机连接

将安装工程工具的计算机与CPU模块连接。(☞ 92页 与计算机连接)

3. CPU内置存储器的格式化

使用工程工具进行CPU内置存储器的格式化。(☞ GX Works3操作手册)

4. 参数设定

设定启动所需的参数。

(☞ GX Works3操作手册)

- 系统参数
- CPU参数
- 模块参数

5. 编程

使用工程工具编写程序。(☞ MELSEC iQ-F FX5用户手册(应用篇))

6. 参数和程序的写入

将使用工程工具设定、编写的参数和程序写入CPU模块。

(☞ GX Works3操作手册)

7. 系统的重新启动

使用下列任意方法对系统进行重新启动。

- 电源的OFF→ON
- CPU模块的复位(☞ 94页 复位的操作方法)

8. 错误的确认

确认CPU模块的ERR LED。发生错误时，要通过工程工具的模块诊断确认错误的内容，排除错误因素。

9. 程序的执行

将CPU模块设为RUN状态后，确认CPU模块的P. RUN LED是否灯亮。

与计算机连接

将安装工程工具的计算机与CPU模块连接。

记载系统构成例和GX Works3设置。

GX Works3的详细内容请参考《GX Works3操作手册》。

直接连接

以下为从计算机直接连接CPU模块访问时的设置例。

■以太网连接

- 以太网端口直接连接



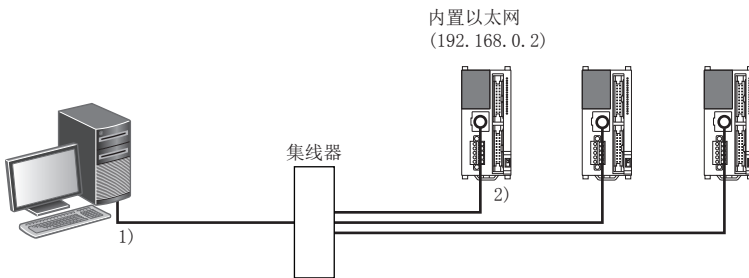
GX Works3的设置

No.	项目	选择项目	内部设置	输入值
1)	计算机侧I/F	Ethernet Board	—	—
2)	可编程控制器侧I/F	PLC Module		以太网端口直接连接
	其他站指定	No Specification	通信时间检查	30秒
			重试次数	0次

要点

FX5CPU模块时，可以对以太网端口直接连接时使用的计算机侧以太网适配器进行指定。点击“连接目标指定”画面的[CPU模块直接连接设置]按钮，在显示的“CPU模块直接连接设置”画面选择适配器。

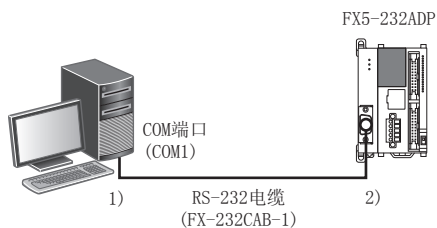
- 经由集线器连接



GX Works3的设置

No.	项目	选择项目	内部设置	输入值	
1)	计算机侧I/F	Ethernet Board	—	—	
2)	可编程控制器侧I/F	PLC Module	经由集线器连接	IP地址	192.168.0.2
				响应等待时间	2秒
	其他站指定	No Specification	通信时间检查	30秒	
		重试次数	0次		

■ 串行连接



GX Works3的设置

No.	项目	选择项目	内部设置	输入值
1)	计算机侧I/F	Serial/USB	RS-232C	—
			COM端口	COM1
			传送速度	115.2Kbps
2)	可编程控制器侧I/F	PLC Module	CPU模式	FX5CPU
			其他站指定	No Specification
			通信时间检查	30秒
			重试次数	0次

7.2 运行/测试

自诊断功能

CPU模块接通电源后，CPU模块诊断自身有无异常的自诊断功能会启动，如果硬件、参数、程序无异常便会启动。无异常时，则根据RUN运行的指令（[94页](#) RUN/STOP/RESET的使用）变为运行（RUN）状态（P.RUN LED灯亮）。检测出异常时，ERR LED闪烁或灯亮。

监控/调试

可使用工程工具对可编程控制器的软元件ON/OFF、当前值、设置值进行监控/更改。详细内容请参考[GX Works3操作手册](#)。

7.3 RUN/STOP/RESET的使用

RUN/STOP/RESET方法的种类

FX5UC CPU模块的RUN(运行)/STOP(停止)/RESET方法有以下两种。

通过RUN/STOP/RESET开关进行操作

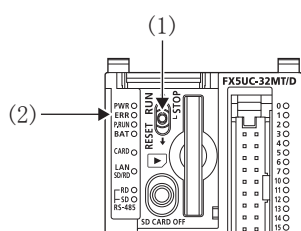
可通过RUN/STOP/RESET开关更改CPU模块的动作状态。

将RUN/STOP/RESET开关拨至RUN位置可执行程序，拨至STOP位置可停止程序。

■复位的方法

使用RUN/STOP/RESET开关进行复位。即便将RUN/STOP/RESET开关拨至RESET侧，也无法立即进行复位。

使用RUN/STOP/RESET开关的复位操作请按如下步骤进行。



1. 将RUN/STOP/RESET开关(1)拨至RESET侧保持1秒钟以上。
2. 确认ERR LED(2)在闪烁数次后灯灭。
3. 将RUN/STOP/RESET开关拨回STOP位置。

远程操作

在将CPU模块RUN/STOP/RESET开关拨至RUN位置的状态下，可从外部更改CPU模块的动作状态。此外可将CPU模块的动作状态设为PAUSE状态。

远程操作可通过以下方法执行。

- 通过触点的方法(《MELSEC iQ-F FX5用户手册(应用篇)》)
- 通过工程工具的方法(《GX Works3操作手册》)
- 通过使用SLMP的外部设备的方法(《MELSEC iQ-F FX5用户手册(SLMP篇)》)

多种RUN/STOP方法并用

■RUN/STOP/RESET开关和RUN触点并用时

- 可编程控制器的RUN/STOP状态如下表所示。

RUN/STOP/RESET开关的状态	通过参数设为RUN端子的输入状态	CPU模块的状态
RUN	RUN	RUN
	STOP	STOP
STOP	RUN	STOP
	STOP	STOP

8 维护/检查

8.1 日常检查

针对日常实施的检查项目进行说明。

项目	检查项目	检查内容	
1	模块的安装状态	模块安装状态	请确认模块已安装牢固。
		盖板的拆卸	请确认盖板未拆卸。
2	连接状态	端子螺丝的松动	请重新拧紧以防端子螺丝松动。
		压接端子的接近	确认压接端子间接近后，请矫正正确间隔。
		连接器的松动	请安装牢固以防电缆连接器松动。
3	LED状态	请确认状态是否正常。 ☞ 100页 通过LED确认各模块的用户手册	

8.2 定期检查

针对6个月~1年实施1~2次左右的检查项目进行说明。

设备搬迁改造或更改接线等情况下也请实施检查。

项目	检查项目	检查内容	
1	周围环境	使用环境温度	请确认控制柜内温度为0~55°C。
		使用环境湿度	请确认控制柜内湿度为5~95%RH。
		使用环境	请确认无腐蚀性、可燃性气体，且导电性尘埃(灰尘)不严重。
2	电源电压检查	请确认供电电压在规格范围内。	
3	安装状态	垃圾、异物的附着	请去除垃圾、异物。或者清扫。
4	连接状态	端子螺丝的松动	请重新拧紧以防端子螺丝松动。
		压接端子的接近	确认压接端子间接近后，请矫正正确间隔。
		连接器的松动	请安装牢固以防电缆连接器松动。
5	电池	BAT LED	请确认BAT LED已灯灭。 灯亮时请更换电池。
		购买电池后经过的时间	使用5年以上时，请更换电池。
		SM51 (SM8005)、SM52 (SM8006) 的OFF	请确认SM51 (SM8005)、SM52 (SM8006) 为OFF。 SM51 (SM8005)、SM52 (SM8006) 为ON时，请更换电池。
6	模块诊断 (CPU诊断)	请通过模块诊断 (CPU诊断) 确认系统是否处于正常状态。 ☞ 102页 模块诊断 (CPU诊断)	
7	继电器触点	请确认继电器输出的触点寿命。 ☞ 70页 继电器输出的触点寿命	

要点

继电器输出的触点寿命根据使用的负载种类有很大变化。请注意，负载产生的反向电动势或冲击电流可能导致触点接触不良或触点熔焊，致使触点寿命显著缩短。

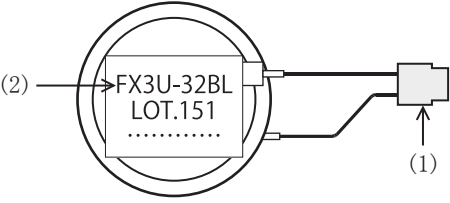
☞ 70页 继电器输出的触点寿命

8.3 电池

各部位名称

想对软件元件存储器、时钟数据进行停电保持(闭锁)时要使用电池。

CPU模块出厂时未内置电池。请根据需要准备。停电保持时需要设置参数。(☞ 97页 通过工程工具进行选项电池设置)

外观	编号	名称	内容
	(1)	连接器	连接到CPU模块的电池用连接器上。
	(2)	铭牌	记载有产品型号和制造批号。

规格

表示电池的性能规格。

项目	FX3U-32BL
电池种类	二氧化锰一次性电池
额定电压	3.0V
寿命	预期寿命5年(环境温度: 25°C)*1

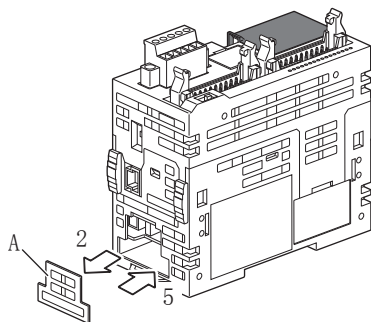
*1 电池的寿命会根据环境温度变化。(☞ 97页 电池预期寿命及更换)

电池的安装

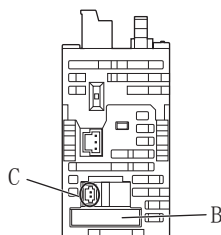
CPU模块出厂时未内置电池。使用电池时请按以下步骤安装电池。此外使用电池进行停电保持时, 需要设置参数。(☞ 97页 通过工程工具进行选项电池设置)

安装步骤

1. 断开电源。
2. 拆下电池盖(下图A)。



3. 将电池压入电池座(下图B)。
4. 插入电池的电池用连接器(下图C)。

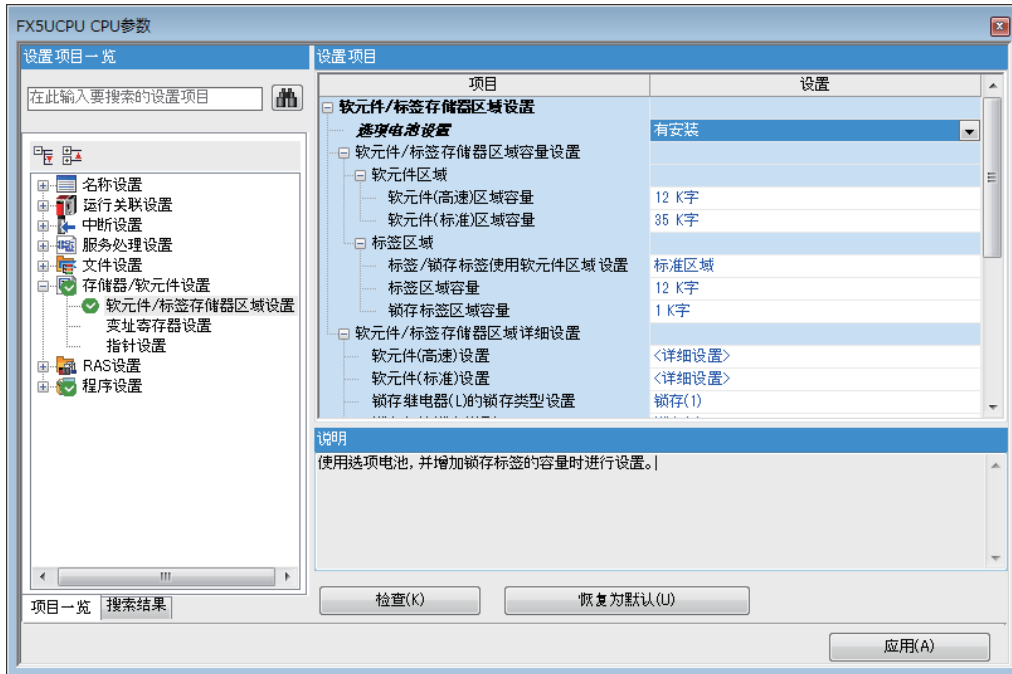


5. 安装电池盖。

通过工程工具进行选项电池设置

使用选项电池来增加闭锁软件/闭锁标签的容量时，需要进行下列设置。
请注意，未设定时无法保持数据。

选择导航窗口⇒[参数]⇒[FX5UCPU]⇒[CPU参数]⇒[存储器/软元件设置]⇒[软元件/标签存储器区域设置]⇒[选项电池设置]⇒[有安装]



电池的更换

电池预期寿命及更换

当电池电压过低时如果电源ON，面板上的BAT LED亮红灯，SM51 (SM8005) 和SM52 (SM8006) 变为ON。从灯亮开始后约1个月左右可以保持存储器，但是有时候会发现得较迟，所以请尽快购买并更换电池。

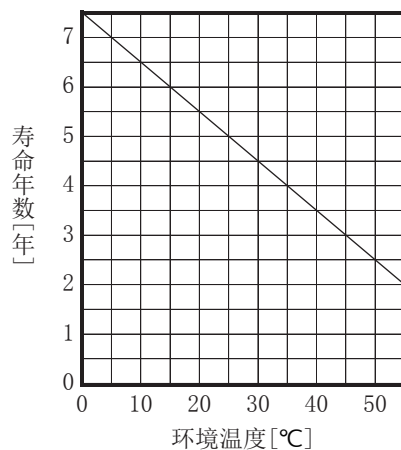
要点

FX3U-32BL的预期寿命：5年(环境温度：25°C)

电池的寿命会根据环境温度变化。

更换时，请参考如下图表预测寿命，并事先购买。

寿命和温度的关系

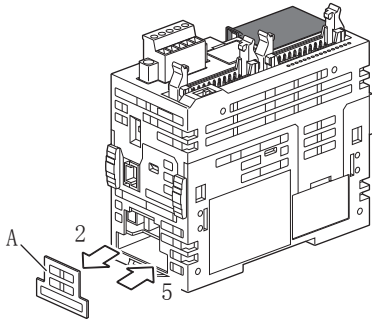


更换步骤

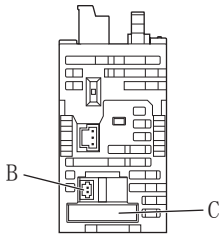
CPU模块电池电压过低时，请按以下步骤更换电池。

拆下电池后，利用电容器可在停电保持时间(20秒)备份存储器内容。请在20秒以内完成电池更换步骤3~4。更换时间超过停电保持时间后，存储器内容可能消失。

1. 断开电源。
2. 拆下电池盖(下图A)。



3. 拔出旧电池的电池用连接器(下图B)，然后将其从电池座(下图C)拆下。



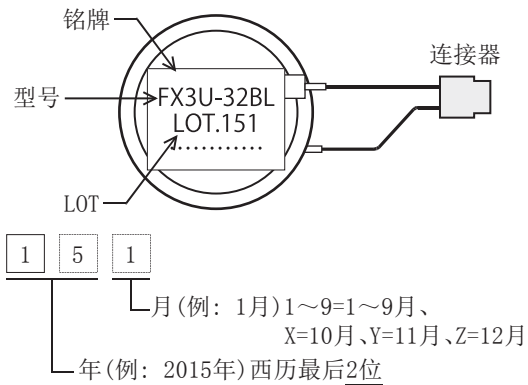
4. 安装新电池。(☞ 96页 电池的安装)
5. 安装电池盖。

要点

- 更换电池后，请检查进行了闭锁设置的软元件、时钟数据是否被正确保持，确认安全后启动可编程控制器。
- 进行了闭锁设置的软元件等未被正确保持时，请将进行了闭锁设置的软元件清零，并根据需要对初始值和时钟重新设置。

制造年月的阅读方法

电池制造批号的阅读方法



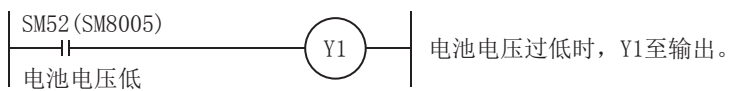
电池电压低的特殊继电器

请使用GOT等以便可在外部一直监视。

- SM52 (SM8005)

电池电压降至规定值以下后变为ON。

电池电压正常后变为OFF。



- SM51 (SM8006)

电池电压降至规定值以下后变为ON。

电池电压正常后依然保持ON。

- SD8005

可监控电池的电压。

9 故障排除

针对使用系统中所发生的各种错误的内容、原因及处理方法进行说明。
个别模块的故障排除请参考各模块的手册。

要点

将发生故障时的程序和软元件等保存后，可有助于分析故障原因等。(☞ 103页 数据的保存)

9.1 故障排除的步骤

发生故障时，按以下顺序实施故障排除。

1. 请确认各模块是否正确安装或者是否正确接线。
2. 请确认CPU模块的LED。(☞ 100页 通过LED确认)
3. 请确认各智能功能模块的LED。(各模块的用户手册)
4. 请连接工程工具，启动模块诊断(CPU诊断)。可以确认错误原因和处理方法。(☞ 102页 模块诊断(CPU诊断))
5. 请确认错误原因和处理方法，然后实施处理。

9.2 通过LED确认

请实施通过LED确认模块状态的方法来作为一次诊断手段。

PWR LED的确认

PWR LED灯灭时，请确认下列项目。

确认项目	原因与处理
测量供给CPU模块的电压。	所供应电源的电压不正确时，请供应正确电压的电源。
在将电源以外的接线和扩展模块全部拆下的状态下接通电源。	PWR LED灯亮时，可能是供给电源短路或过载等。请将接线等逐步还原，并确认原因。

如确认上述项目后PWR LED仍未灯亮，则认为可能出现硬件异常。

请联系最近的三菱电机自动化(中国)有限公司或本公司的分公司和代理商。

BAT LED的确认

BAT LED灯亮时，请确认下列项目。

使用选件电池且在参数中将电池异常时的LED显示设为“显示”时有效。

确认项目	原因与处理
确认电池安装。	请正确安装电池。
确认电池的电压。	电池电压过低时，请更换电池。 可以通过监控可编程控制器的SD8005来确认电池的电压。 (☞ 96页 电池)

ERR LED的确认

ERR LED闪烁时

ERR LED闪烁时，请确认下列项目。

确认项目	原因与处理
写入系统参数、CPU参数、程序文件，然后再次接通电源。	可能是程序或参数未写入或者已损坏。此外，出厂时的CPU模块因为没有程序，ERR LED也会闪烁。

ERR LED灯亮时

ERR LED灯亮时，请确认下列项目。

确认项目	原因与处理
将CPU模块置为STOP，然后再次接通电源。	如ERR LED灯灭，则认为是看门狗定时器错误。此时，请实施下列对策之一。 <ul style="list-style-type: none"> 请修改程序，保证扫描时间最大值(SD524、SD525)不超过参数中设置的扫描时间监视时间设置。 请勿让输入中断或脉冲捕捉的输入在1个运算周期内反常地频繁多次ON/OFF。 请将高速计数器中输入的脉冲频率保持在规格范围内。 请在程序中加入多个WDT指令，在1个运算周期中对看门狗定时器进行多次复位。
向CPU模块供应其他电源。	如ERR LED灯灭，则可认为是噪音的影响。请讨论下列对策。 <ul style="list-style-type: none"> 请确认接地的接线，对接线路径及设置场所进行修改。 在电源线路中加入噪音滤波器。

如确认上述项目后ERR LED仍未灯灭，则认为可能出现硬件异常。

请联系最近的三菱电机自动化(中国)有限公司或本公司的分公司和代理商。

P. RUN LED的确认

P. RUN LED灯灭时，请确认ERR LED的状态并进行处理。(☞ 101页 ERR LED的确认)

9.3 通过工程工具确认

请使用工程工具来确认所发生的错误和履历，找出错误原因。与通过LED确认相比，可以确认更详细的信息、错误原因、错误处理方法。

工程工具有下列协助进行故障排除的功能。

功能	内容
模块诊断(CPU诊断)	进行对象模块诊断(确认当前发生的错误及其详细信息)的功能。

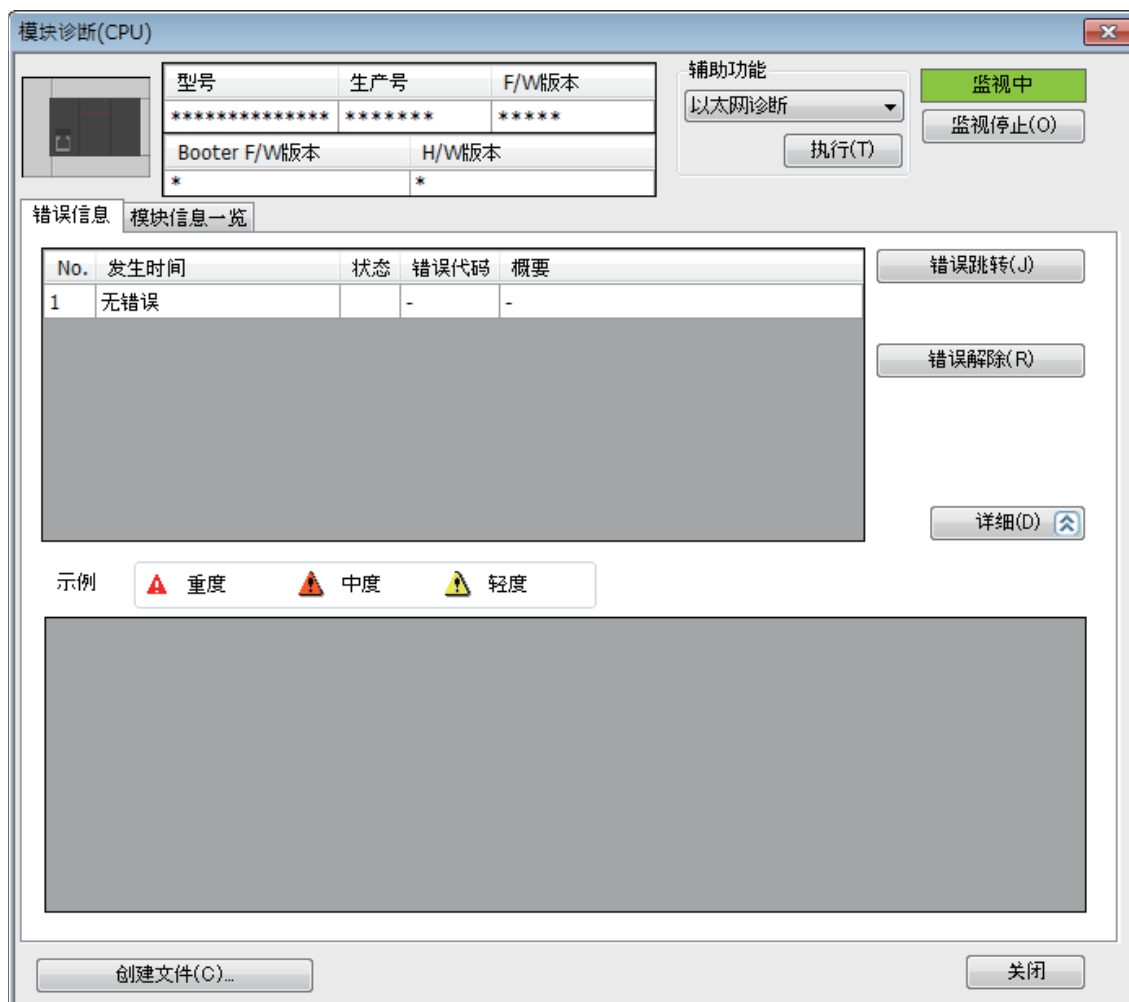
各工程工具的功能详细内容请参考下列内容。

📖 GX Works3操作手册

模块诊断(CPU诊断)

模块诊断（CPU诊断）是用于进行CPU模块和扩展适配器诊断(确认当前发生的错误及其详细信息)的功能。可以显示发生的错误、详细信息、原因和解决方法，确认故障排除所需的信息。此外，选择错误并点击[错误跳转]按钮，可以找出参数或程序的错误位置。在[模块信息一览]标签中，可以确认对象模块的当前LED信息和开关信息等。

🔍 [诊断]⇒[模块诊断(CPU诊断)]



9.4 错误发生状态和发生时的动作

CPU模块发生错误时，根据错误发生状态执行所设置的动作。

错误发生状态

根据所发生错误的紧急性分为3类。

错误发生状态	程序执行状态	内容	所需的应对
重度错误	停止	硬件异常等导致无法动作的状态。	实施故障排除后，如果问题依然未解决，请联系最近的三菱电机自动化(中国)有限公司或本公司的分公司和代理商。
中度错误	停止	程序和参数设置的错误，或者短时间噪音导致无法持续执行程序或网络站间无法持续交换数据等状态。	为重新执行程序或者在网络站间交换数据等，请用工程工具找出原因并进行处理。
轻度错误	继续	检测到轻度异常或警告的状态，但是可继续执行程序或继续在网络站间交换数据等。	请通过工程工具确认详细错误信息，如果需要则实施适当的对策。

发生错误时的动作

错误分为停止错误和继续错误。

■停止错误


发生停止错误时，CPU模块停止运算处于STOP状态。

参数的详细内容请参考  MELSEC iQ-F FX5用户手册(应用篇)。

■继续错误

发生继续错误时，CPU模块会保持动作状态，继续进行运算。

仅继续错误时可解除错误。解除错误CPU模块复原时，CPU模块回到发生错误前的状态。解除错误有以下方法。

- 使用工程工具的方法
- 使用特殊继电器(SM)的方法 ( 103页 错误的解除)

智能功能模块错误时的CPU模块的动作设置

可使用工程工具设置智能功能模块发生错误时的CPU模块动作。通过系统参数内的[I/O分配设置]进行设置。

9.5 数据的保存

发生故障后立即保存下述信息有助于分析发生错误的原因。

- 参数、程序和软元件存储器
- 错误履历

参数、程序和软元件存储器的保存

通过工程工具进行的参数、程序和软元件存储器的保存步骤如下所示。

 [在线]⇒[从可编程控制器读取]

1. 请勾选要保存的参数、程序和软元件存储器。
2. 请点击[执行]按钮执行数据读取。

软元件和缓冲存储器的保存

通过工程工具进行的保存步骤如下所示。

 [在线]⇒[从可编程控制器读取]

1. 请点击“软元件存储器”的选项框。
2. 请点击[详细]。
3. 请输入“软元件数据名”，并勾选要保存的软元件。
4. 请勾选“缓冲存储器 智能模块号”，并输入起始模块号。
5. 点击[确定]以确定后，请点击[执行]以进行PC读取。

9.6 错误的解除

仅继续CPU模块动作的错误可以解除错误。

通过解除错误复原CPU模块后，与错误相关的SM、SD或LED回到错误发生前状态。解除错误后再次发生相同错误时，会再次登录到错误历史记录中。

解除多个检测到的信号报警器时，仅最初检测到的信号报警器编号被解除。解除错误有以下方法。

使用特殊继电器(SM)的方法

将SM50进行OFF→ON后可解除错误。

9.7 各现象的故障排除

CPU模块的功能未正确动作时，请根据下述项目确认相应内容后，再进行故障排除。

输入输出的动作 (CPU模块、I/O模块)

输出不接通

确认项目	解决方法
确认外部接线有无异常	请将外部接线正常连接。
将可编程控制器设为“STOP”，用外围设备或工程工具将未动作的输出强制ON/OFF	<p>■输出动作时 可能是没有注意，而使得在程序中输出被置于OFF。请修改程序。(双线圈或RST指令等)</p> <p>■输出不动作时 请确认连接设备构成和扩展电缆的连接。 当外部接线、连接设备构成和扩展电缆的连接都没有问题时，可认为是硬件异常。请联系三菱电机自动化(中国)有限公司。</p>

输出不断开

确认项目	解决方法
确认外部接线有无异常	请将外部接线正常连接。
将可编程控制器设为“STOP”，确认输出是否为OFF。	<p>■输出断开时 可能是没有注意，而使得在程序中输出被置于ON。请修改程序。(双线圈或RST指令等)</p> <p>■输出不断开时 可认为硬件异常。请联系最近的三菱电机自动化(中国)有限公司或本公司的分公司和代理商。</p>

输入不接通

确认项目	解决方法
<p>■FX5UC-32MT/D时 拆下外部接线，将COM端子与输入端子之间短路。通过LED和外围设备确认输入是否为ON。</p>	<p>■输入接通时 请确认输入设备中是否内置了二极管或并联电阻。 内置时请参考 60页 输入设备连接时的注意事项。</p> <p>■输入不接通时 拆下外部接线，使用万用表等工具对COM端子与输入端子之间的电压进行测量，确认电压是否为DC24V。 输入电压不足DC20.4V时，请确认可编程控制器的电源电压是否为“DC24V +20%、-15%”。 请确认外部接线、连接设备的构成和扩展电缆的连接等情况。</p>
<p>■FX5UC-32MT/DSS时 拆下外部接线，在COM端子与输入端子之间施加DC24V的电压。通过LED和外围设备确认输入是否为ON。</p>	<p>■输入接通时 请确认输入设备中是否内置了二极管或并联电阻。 内置时请参考 60页 输入设备连接时的注意事项。</p> <p>■输入不接通时 请使用万用表等工具，对COM端子于输入端子间的电压是否约为DC24V进行确认。 输入电压不足DC20.4V时，请确认外部电源的电压是否为“DC24V +20%、-15%”。 请确认外部接线、连接设备的构成和扩展电缆的连接等情况。</p>

输入不断开

确认项目	解决方法
请确认输入设备中是否有漏电流。	漏电流大于1.5mA时，需要连接旁路电阻。(60页 输入设备连接时的注意事项)

PC写入、PC读取

无法PC写入

数据无法从工程工具写入CPU模块时，请确认下列项目。

确认项目	解决方法
是否已登录密码。	请用工程工具进行密码认证。
在写入对象为SD存储卡的状态下，确认SD存储卡是否写保护。	请解除SD存储卡的写保护。 ☞ 121页 SD存储卡
在写入对象为SD存储卡的状态下，确认SD存储卡是否被格式化。	请进行SD存储卡的格式化。
确认写入数据是否超出存储器容量。	<ul style="list-style-type: none"> • 请确保存储器的可用空间。 • 请整理写入对象的存储器。

如确认上述项目后仍无法写入，则认为可能出现硬件异常。请联系最近的三菱电机自动化(中国)有限公司或本公司的分公司和代理商。

无法PC读取

数据无法从CPU模块读取到工程工具时，请确认读取对象存储器的指定。

确认读取对象存储器后，请先复位CPU模块，然后再次进行PC读取。

无法读取时，可能出现硬件异常。请联系最近的三菱电机自动化(中国)有限公司或本公司的分公司和代理商。

无意中改写程序

可能正在进行启动运行。请用工程工具读取参数，然后重新修改启动文件设置。

未进行启动运行时，可能出现硬件异常。请联系最近的三菱电机自动化(中国)有限公司或本公司的分公司和代理商。

启动运行的详细内容请参考☞ MELSEC iQ-F FX5用户手册(应用篇)。

启动运行

无法从SD存储卡进行启动运行

确认项目	解决方法
确认CPU模块是否发生错误。	请排除错误原因。
确认是否已通过参数启动文件设置来设置好文件。	请通过参数设置文件。
确认是否已通过参数的程序设置来设置好文件。	
确认SD存储卡中是否存储有要运行的文件。	请存储要运行的文件。

如确认上述项目后仍无法启动运行，则可能出现硬件异常。请联系最近的三菱电机自动化(中国)有限公司或本公司的分公司和代理商。

附录

附1 制造年月的确认方法

可通过以下方法确认产品的制造年月。

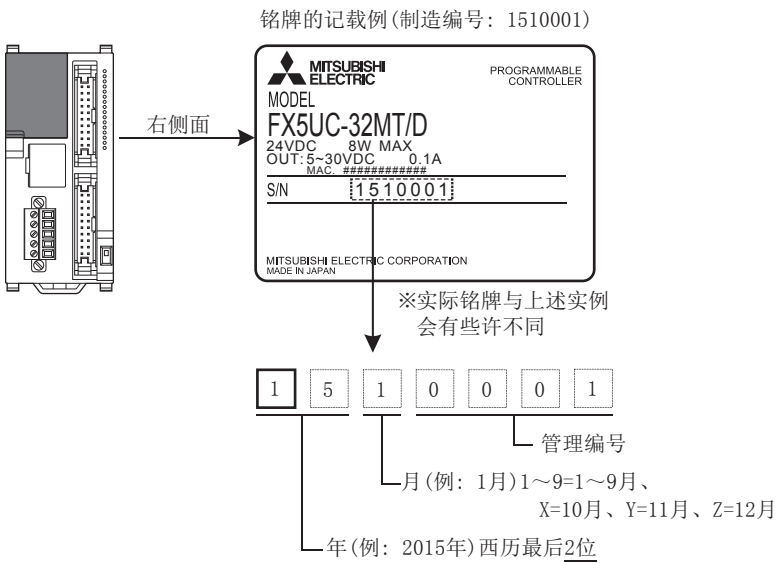
- 铭牌
- 模块前面(仅CPU模块)

通过铭牌确认

在铭牌的S/N中记载有号码，据此可以得知产品的制造年月。(电池请参考 98页 制造年月的阅读方法)

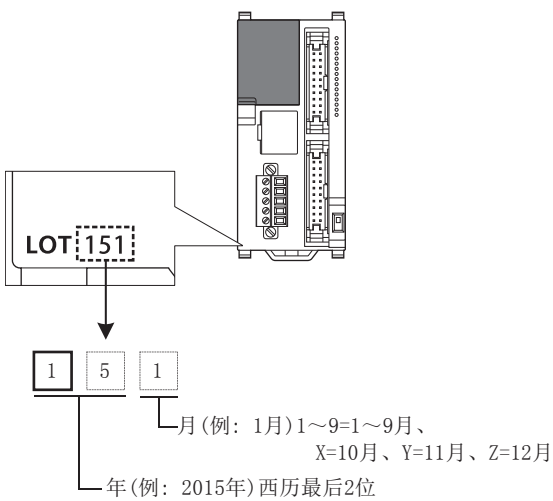
例

CPU模块



通过模块前面确认

在产品前面(下部)的LOT中记载有号码，据此可以得知CPU模块的制造年月。



附2 规格适用品

关于支持UL、cUL规格的产品

FX5UC CPU模块支持UL规格(UL、cUL)。

关于支持UL规格的机型，请参考下述内容。

UL网站 <http://site.ul.com>

UL、cUL 文件No. E95239

关于对应EC指令(CE标志)事项

不保证按照本内容所生产的所有机械装置都能适用以下指令。

关于对EMC指令以及低电压(LVD)指令的适用与否的判断，需要由机械装置生产厂家自身作出最终的判断。有关详细内容，请向三菱电机自动化(中国)有限公司咨询。

EMC指令适用要求

对于以下的产品，按照有关文献中的指示使用时，通过(以下特定规格的)直接测试以及(与技术构成文件的编制有关的)设计分析，对于电磁兼容性的欧洲指令(2004/108/EC)的适用进行演示。

注意

- 请于一般工业环境下使用本产品。
- 欧盟地区经销商如下所示。
EU地区销售负责人: Mitsubishi Electric Europe B.V.
地址: Gothaer Str. 8, 40880 Ratingen, Germany

产品的适用项目

型式: 可编程控制器(开放型设备)

对象产品: 下述时期制造的FX5

2014年10月1日以后所制造的产品	FX5-8EX/ES	FX5-8EYR/ES	FX5-8EYT/ES	FX5-8EYT/ESS
	FX5-16EX/ES	FX5-16EYR/ES	FX5-16EYT/ES	FX5-16EYT/ESS
	FX5-232ADP	FX5-485ADP	FX5-CNV-BUS	
2015年1月1日以后所制造的产品	FX5UC-32MT/D	FX5UC-32MT/DSS		
	FX5-C32EX/D	FX5-C32EYT/D	FX5-C32ET/D	
	FX5-C32EX/DS	FX5-C32EYT/DSS	FX5-C32ET/DSS	
	FX5-4AD-ADP	FX5-4DA-ADP	FX5-CNV-BUSC	FX5-CNV-IFC

电磁兼容性(EMC)指令	备注
EN61131-2:2007 可编程控制器 - 设备要求事项以及测试	在以下的测试项目中对与本产品有关的项目进行了测试。 EMI • 放射性辐射 • 传导性辐射 EMS • 辐射电场 • 高速过渡短脉冲 • 静电放电 • 高能浪涌 • 电压下降以及瞬间掉电 • 传导RF • 电源频率磁场

低电压(LVD)指令适用要求

对于以下的产品，按照相应文件中的指示使用时，通过（以下的特定规格）直接的测试以及（通过制作技术方面的构成文件）设计分析，符合欧洲低电压指令（2006/95/EC）。

型式：可编程控制器(开放型设备)

对象产品：下述时期制造的FX5

2014年10月1日以后所制造的产品 FX5-8EYR/ES FX5-16EYR/ES

电磁兼容性(EMC)指令	备注
EN61131-2:2007 可编程控制器 - 设备要求事项以及测试	对于本产品，在满足EN61131-2:2007的条件下，对合适的控制盘中所放置的部件进行了测试。

EC指令适用的注意

控制盘内的安装

FX5UC CPU模块请安装在带屏蔽的导电性控制柜内使用。

可编程控制器为开放型设备，必须安装在导电性的控制柜内使用。此时请连接(导通)控制柜与其柜门。控制柜内的安装会很大程度上影响系统安全，正确安装有利于屏蔽外界干扰。

使用模拟量产品时的注意事项

如在测量和控制中要求精度，则建议实施以下内容。

模拟量产品对噪音敏感，因此在使用时请注意使用方法。

连接传感器或执行器的专用电缆时，请遵守这些设备生产厂家的有关连接的要求。

本公司推荐使用屏蔽线。未实施其他EMC措施时，即使在噪声环境下，使用时的电感误差也能够在+10%、-10%以内。

并且，实施以下EMC措施后，还具有减小电感误差的效果。

- 由于模拟电缆容易受到影响，所以请勿接近主电路线或高压电线、负载线或者进行扎线。否则容易受到噪声或浪涌感应的影
响。请尽量按照模拟电缆分开。
- 电缆请使用屏蔽线。将屏蔽线的屏蔽层接地时，请仅将电缆的一侧接地。
- 在程序中使用模拟量值(AD转换后的值)时，请使用平均值数据。这样能够减轻因EMC造成的感应误差对控制产生的影响。

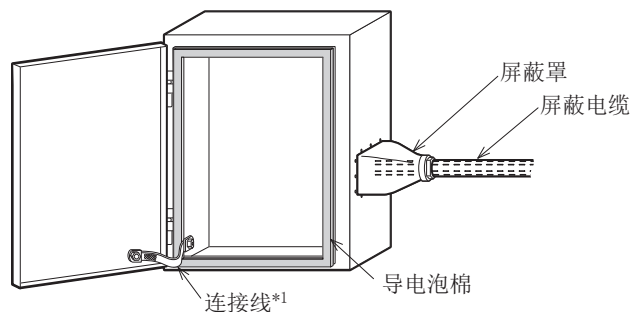
使用模拟扩展适配器时，请实施以述操作。

• 控制盘内的设置

可编程控制器请安装在带有屏蔽的控制柜内使用。

可编程控制器为开放型设备，必须安装在导电性的控制盘内使用。控制盘内的安装会很大程度上影响系统安全，正确安装有利于屏蔽外界干扰。

- 关于控制盘
 - 请确保控制盘具有导电性。
 - 请尽可能使用粗的接地线对控制盘进行接地。
 - 请确保控制盘与其上盖电接触。为此，请用粗连接线连接控制盘与其上盖(便于传导)。
 - 为了抑制电波泄漏，请尽可能采用无间隙构造的控制盘。并用屏蔽罩等覆盖电缆的引入孔等处。
 - 请在控制盘与其上盖之间安装导电泡棉等，使之尽可能无间隙。



*1 连接线用于增强控制盘与其上盖的导电性。

- 关于电缆
 - 从控制柜引出的电缆，请务必使用屏蔽电缆。
 - 屏蔽电缆和屏蔽盖等屏蔽部件，请连接到已经接地的控制柜。

• 精度可能在某一时间发生 $\pm 10\%$ 以内的变动。

使用FX5-4AD-ADP时，请实施以下操作。

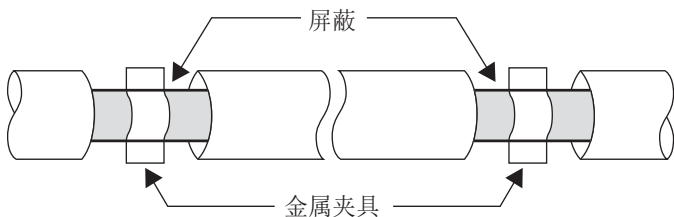
- 在距离模拟电缆的FX5-4AD-ADP侧端子排约200mm以内位置，将线缠绕2圈后安装铁氧体磁芯。(我公司试验时使用的铁氧体磁芯：星和电机株式会社制E04SR401938)

使用FX5-4DA-ADP时，请实施以下操作。

- 在距离电源电缆的FX5-4DA-ADP侧连接器约200mm以内位置，将线缠绕2圈后安装铁氧体磁芯。(我公司试验时使用的铁氧体磁芯：星和电机株式会社制E04SR401938)
- 请将电源电缆的配线长保持在30m以下。

使用内置以太网端口时的注意事项

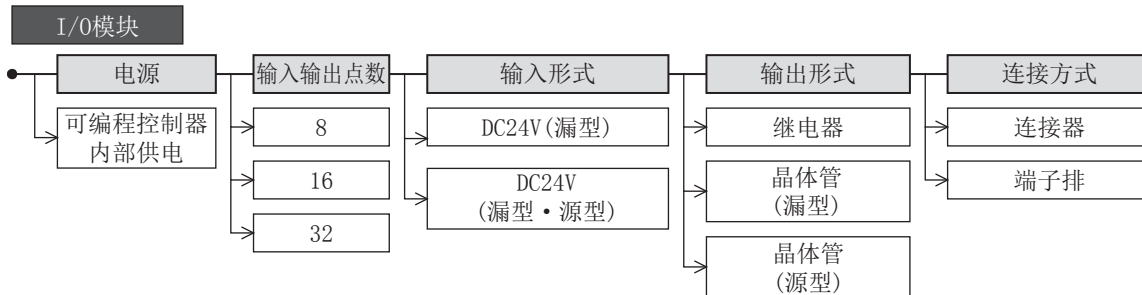
- 请使用带屏蔽双绞线电缆作为10BASE-T/100BASE-TX电缆。如下所示，请将带屏蔽双绞线电缆的外皮去除一部分，在电缆两端将露出的屏蔽层部分以尽可能大的面积接地。
- 电缆两端请务必安装铁氧体磁芯。(本公司测试时使用的铁氧体磁芯：TDK株式会社制ZCAT2035-0930A)



附3 I/O模块

产品构成

I/O模块有不同电源、输入输出点数、输入形式、输出形式、连接方式的多种规格的产品。



产品一览

输入模块

Sink : 漏型, Source : 源型

■扩展连接器型

型号	输入			输出			连接方式
	类型	点数	公共端方式	类型	点数	公共端方式	
■输入扩展用/漏型输入型							
FX5-C32EX/D	DC24V	32	<input type="checkbox"/> Sink	—	—	—	连接器
■输入扩展用/漏型·源型输入型							
FX5-C32EX/DS	DC24V	32	<input type="checkbox"/> Sink <input type="checkbox"/> Source	—	—	—	连接器

■扩展电缆型

型号	输入			输出			连接方式
	类型	点数	公共端方式	类型	点数	公共端方式	
■输入扩展用/漏型·源型输入型							
FX5-8EX/ES	DC24V	8	<input type="checkbox"/> Sink <input type="checkbox"/> Source	—	—	—	端子排
FX5-16EX/ES	DC24V	16	<input type="checkbox"/> Sink <input type="checkbox"/> Source	—	—	—	端子排

输出模块

Sink : 代表漏型, Source : 代表源型

■扩展连接器型

型号	输入			输出			连接方式
	类型	点数	公共端方式	类型	点数	公共端方式	
■输出扩展用/漏型输出型							
FX5-C32EYT/D	—	—	—	晶体管	32	<input type="checkbox"/> Sink	连接器
■输出扩展用/源型输出型							
FX5-C32EYT/DSS	—	—	—	晶体管	32	<input type="checkbox"/> Source	连接器

■扩展电缆型

型号	输入			输出			连接方式
	类型	点数	公共端方式	类型	点数	公共端方式	
■输出扩展用/继电器输出型							
FX5-8EYR/ES	—	—	—	继电器	8	—	端子排
FX5-16EYR/ES	—	—	—	继电器	16	—	端子排

型号	输入			输出			连接方式
	类型	点数	公共端方式	类型	点数	公共端方式	
■输出扩展用/漏型输出型							
FX5-8EYT/ES	—	—	—	晶体管	8	Sink	端子排
FX5-16EYT/ES	—	—	—	晶体管	16	Sink	端子排
■输出扩展用/源型输出型							
FX5-8EYT/ESS	—	—	—	晶体管	8	Source	端子排
FX5-16EYT/ESS	—	—	—	晶体管	16	Source	端子排

输入输出模块

Sink：代表漏型，Source：代表源型

型号	输入			输出			连接方式
	类型	点数	公共端方式	类型	点数	公共端方式	
■输入输出扩展用/漏型输入/漏型输出型							
FX5-C32ET/D	DC24V	16	Sink	晶体管	16	Sink	连接器
■输入输出扩展用/漏型·源型输入/源型输出型							
FX5-C32ET/DSS	DC24V	16	Sink Source	晶体管	16	Source	连接器

规格

一般规格与CPU模块的规格相同。(☞ 17页 一般规格)

电源规格

■输入模块

项目		规格
额定电压	FX5-C32EX/□	DC5V (由可编程控制器内部供电)
	FX5-8EX/ES、 FX5-16EX/ES	DC24V (由外部电源供电) DC5V (由可编程控制器内部供电)
消耗电流 (DC5V)	FX5-C32EX/□	120mA
	FX5-8EX/ES	75mA
	FX5-16EX/ES	100mA
消耗电流 (DC24V)	FX5-8EX/ES	(50mA)*1
	FX5-16EX/ES	(85mA)*1

*1 FX5UC系统中，因输入回路使用外部电源，所以不包含来自CPU模块的供电（消耗电流计算）。

■输出模块

项目		规格
额定电压		DC24V (由可编程控制器内部供电)
		DC5V (由可编程控制器内部供电)
消耗电流 (DC5V)	FX5-C32EY□	120mA
	FX5-8EY□	75mA
	FX5-16EY□	100mA
消耗电流 (DC24V)	FX5-C32EY□	200mA
	FX5-8EY□	75mA
	FX5-16EY□	125mA

■输入输出模块

项目		规格
额定电压	输入连接器	DC5V (由可编程控制器内部供电)
	输出连接器	DC24V (由可编程控制器内部供电) DC5V (由可编程控制器内部供电)
消耗电流 (DC5V)		120mA
消耗电流 (DC24V)		100mA

外包装颜色、质量、附件

■输入模块、输出模块

项目		规格
外包装颜色		芒塞尔色系0.6B7.6/0.2
质量	FX5-C32EX/□ FX5-C32EYT/□	约0.15kg
	FX5-8E□	约0.2kg
	FX5-16E□	约0.25kg
附件	FX5-C32EX/D	FX2NC-10BPCB1
	FX5-8E□	防尘纸
	FX5-16E□	

■输入输出模块

项目		规格
外包装颜色		芒塞尔色系0.6B7.6/0.2
质量		约0.15kg
附件	FX5-C32ET/D	FX2NC-10BPCB1

输入规格

根据所使用的环境温度会有输入输出同时ON率的降额。详细内容请参考 20页 输入输出降额。

项目	规格		
输入点数	FX5-C32EX□	32点	
	FX5-C32ET□	16点	
	FX5-8EX/ES	8点	
	FX5-16EX/ES	16点	
连接方式	FX5-C32EX□	连接器	
	FX5-C32ET□		
	FX5-8EX/ES	端子排 (M3螺丝)	
	FX5-16EX/ES		
输入形式	FX5-C32EX/D、 FX5-C32ET/D	漏型	
	FX5-C32EX/DS、 FX5-C32ET/DSS、 FX5-8EX/ES、 FX5-16EX/ES	漏型/源型	
输入信号电压	DC24V +20%、-15%		
输入信号电流	4mA/DC24V		
输入阻抗	5.6kΩ		
输入灵敏度电流	ON	3.0mA以上	
	OFF	1.5mA以下	
输入响应时间	ON时: 50μs以下 OFF时: 150μs以下		
输入信号形式	无电压触点输入 漏型: NPN集电极开路型晶体管 源型: PNP集电极开路型晶体管		
输入回路绝缘	光耦绝缘		
输入动作显示	输入ON时LED灯亮		
输入回路结构	FX5-C32EX/D、 FX5-C32ET/D		
	FX5-C32EX/DS、 FX5-C32ET/DSS	漏型输入接线	
		源型输入接线	
FX5-8EX/ES、 FX5-16EX/ES	漏型输入接线		
	源型输入接线		

输出规格

根据所使用的环境温度会有输入输出同时ON率的降额。详细内容请参考 20页 输入输出降额。

■晶体管输出(漏型输出)

项目		规格	
输出点数	FX5-C32EYT/D	32点	
	FX5-C32ET/D	16点	
	FX5-8EYT/ES	8点	
	FX5-16EYT/ES	16点	
连接方式	FX5-C32EYT/D	连接器	
	FX5-C32ET/D		
	FX5-8EYT/ES	端子排(M3螺丝)	
	FX5-16EYT/ES		
输出种类		晶体管/漏型输出	
外部电源		DC5~30V	
输出回路绝缘		光耦绝缘	
输出动作显示		输出ON时LED灯亮(通过DISP开关的F/L切换小号码/大号码)	
最大负载	FX5-C32EYT/D	0.1A/1点 每个公共端电阻负载的合计负载电流如下所示。 • 输出8点/公共端: 0.8A以下	
	FX5-C32ET/D		
	FX5-8EYT/ES	0.5A/1点 每个公共端电阻负载的合计负载电流如下所示。 • 输出4点/公共端: 0.8A以下 • 输出8点/公共端: 1.6A以下	
	FX5-16EYT/ES		
开路漏电流		0.1mA/DC30V	
最小负载		—	
响应时间	OFF→ON	FX5-C32EYT/D、 FX5-C32ET/D	0.2ms以下/100mA(DC24V时)
		FX5-8EYT/ES、 FX5-16EYT/ES	0.2ms以下/200mA(DC24V时)
	ON→OFF	FX5-C32EYT/D、 FX5-C32ET/D	0.2ms以下/100mA(DC24V时)
		FX5-8EYT/ES、 FX5-16EYT/ES	0.2ms以下/200mA(DC24V时)
ON时压降		1.5V以下	
输出回路结构	FX5-C32EYT/D、 FX5-C32ET/D		
	FX5-8EYT/ES、 FX5-16EYT/ES		

■晶体管输出(源型输出)

项目		规格	
输出点数	FX5-C32EYT/DSS	32点	
	FX5-C32ET/DSS	16点	
	FX5-8EYT/ESS	8点	
	FX5-16EYT/ESS	16点	
连接方式	FX5-C32EYT/DSS	连接器	
	FX5-C32ET/DSS		
	FX5-8EYT/ESS	端子排(M3螺丝)	
	FX5-16EYT/ESS		
输出种类		晶体管/源型输出	
外部电源		DC5~30V	
输出回路绝缘		光耦绝缘	
输出动作显示		输出ON时LED灯亮(通过DISP开关的F/L切换小号码/大号码)	
最大负载	FX5-C32EYT/DSS	0.1A/1点 每个公共端电阻负载的合计负载电流如下所示。 • 输出8点/公共端: 0.8A以下	
	FX5-C32ET/DSS		
	FX5-8EYT/ESS	0.5A/1点 每个公共端电阻负载的合计负载电流如下所示。 • 输出4点/公共端: 0.8A以下 • 输出8点/公共端: 1.6A以下	
	FX5-16EYT/ESS		
开路漏电流		0.1mA/DC30V	
最小负载		—	
响应时间	OFF→ON	FX5-C32EYT/DSS、 FX5-C32ET/DSS	0.2ms以下/100mA(DC24V时)
		FX5-8EYT/ESS、 FX5-16EYT/ESS	0.2ms以下/200mA(DC24V时)
	ON→OFF	FX5-C32EYT/DSS、 FX5-C32ET/DSS	0.2ms以下/100mA(DC24V时)
		FX5-8EYT/ESS、 FX5-16EYT/ESS	0.2ms以下/200mA(DC24V时)
ON时压降		1.5V以下	
输出回路结构	FX5-C32EYT/DSS、 FX5-C32ET/DSS		
	FX5-8EYT/ESS、 FX5-16EYT/ESS		

■继电器输出

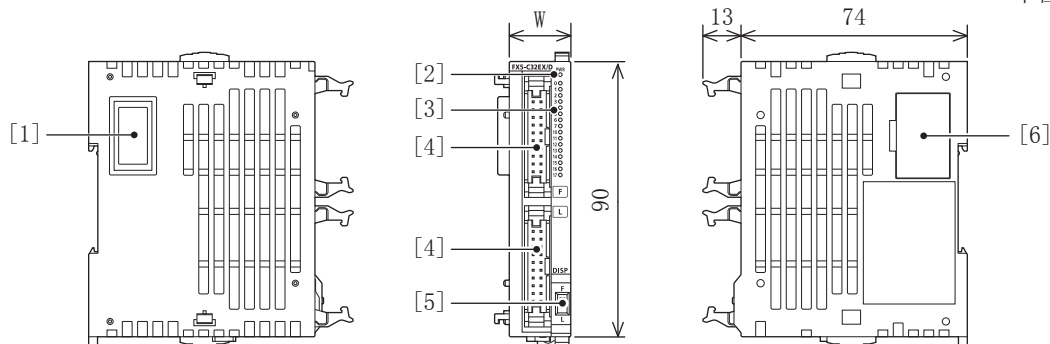
项目		规格
输出点数	FX5-8EYR/ES	8点
	FX5-16EYR/ES	16点
连接方式		端子排(M3螺丝)
输出种类		继电器
外部电源		DC30V以下 AC240V以下 (不支持CE、UL、cUL规格时为AC250V以下)
输出回路绝缘		机械绝缘
输出动作显示		输出ON时LED灯亮
最大负载		2A/1点 每个公共端电阻负载的合计负载电流如下所示。 <ul style="list-style-type: none"> • 输出4点/公共端: 8A以下 • 输出8点/公共端: 8A以下
开路漏电流		—
最小负载		DC5V 2mA(参考值)
响应时间	OFF→ON	约10ms
	ON→OFF	约10ms
输出回路结构		

外形尺寸和各部位名称

输入模块/输出模块

■扩展连接器型

单位: mm



外形尺寸

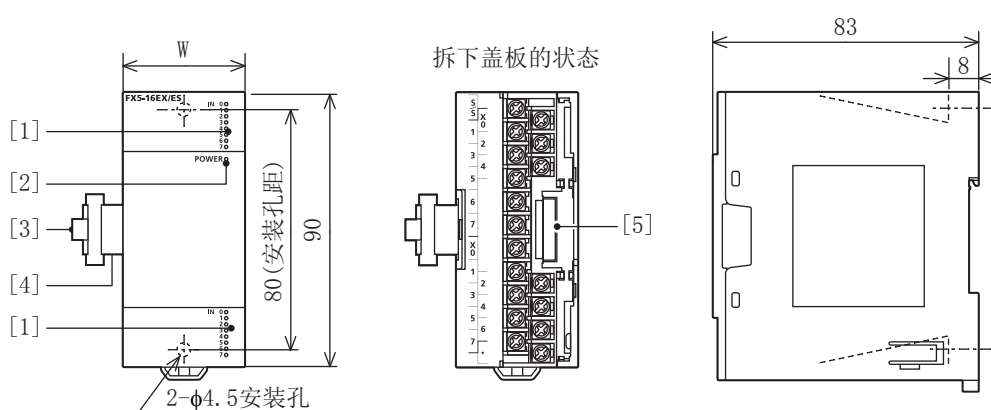
型号	W (mm)
FX5-C32EX/D、FX5-C32EX/DS	20.1
FX5-C32EYT/D、FX5-C32EYT/DSS	

各部位名称

No.	名称	内容
[1]	扩展连接器	用于扩展时连接的连接器。
[2]	PWR LED	显示输入模块/输出模块的通电状态。 灯亮: 通电中 灯灭: 停电中, 或硬件异常
[3]	输入/输出显示LED	输入或输出ON时灯亮。
[4]	输入/输出连接器	用于连接输入信号电缆或输出信号电缆的连接器。
[5]	DISP开关	用于切换输入显示LED或输出显示LED的小号码/大号码的开关。 小号码: F 大号码: L
[6]	次段扩展连接器	连接扩展模块的扩展连接器的连接器。

■扩展电缆型

单位: mm



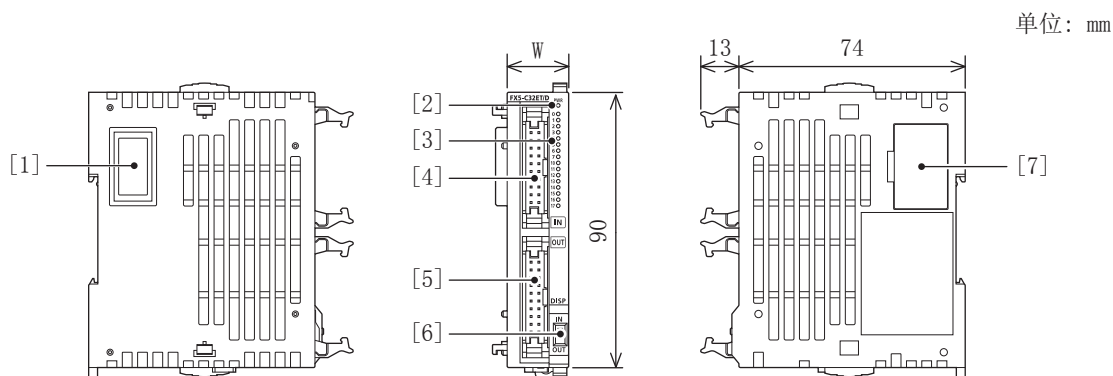
外形尺寸

型号	W (mm)
FX5-8EX/ES	40
FX5-8EYR/ES、FX5-8EYT/ES、FX5-8EYT/ESS	
FX5-16EX/ES	
FX5-16EYR/ES、FX5-16EYT/ES、FX5-16EYT/ESS	

各部位名称

No.	名称	内容
[1]	输入显示LED、输出显示LED	输入或输出ON时灯亮。
[2]	POWER LED	显示输入模块/输出模块的通电状态。 灯亮：通电中 灯灭：停电中，或硬件异常
[3]	拔出标签	拔出扩展电缆时使用。
[4]	扩展电缆	用于扩展时连接的电缆。
[5]	次段扩展连接器	连接扩展模块的扩展电缆的连接器。

输入输出模块



外形尺寸

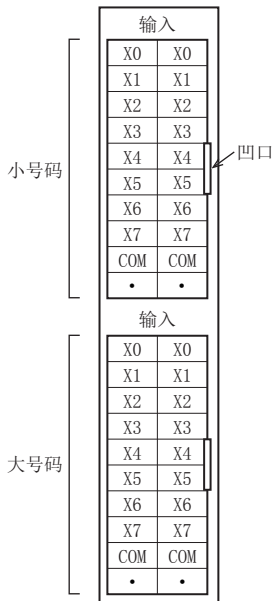
型号	W (mm)
FX5-C32ET/D、FX5-C32ET/DSS	20.1

各部位名称

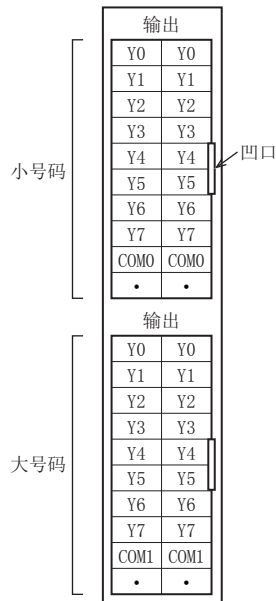
No.	名称	内容
[1]	扩展连接器	用于扩展时连接的连接器。
[2]	PWR LED	显示输入模块/输出模块的通电状态。 灯亮：通电中 灯灭：停电中，或硬件异常
[3]	输入输出显示LED	输入或输出ON时灯亮。
[4]	输入连接器	用于连接输入信号电缆的连接器。
[5]	输出连接器	用于连接输出信号电缆的连接器。
[6]	DISP开关	用于切换输入输出显示LED的输入/输出的开关。 输入：IN 输出：OUT
[7]	次段扩展连接器	连接扩展模块的扩展连接器的连接器。

扩展连接器型

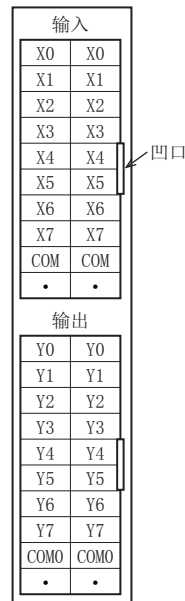
FX5-C32EX/D



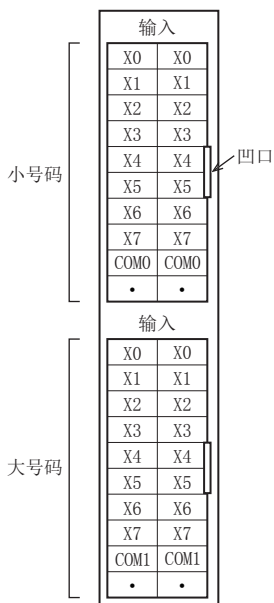
FX5-C32EYT/D



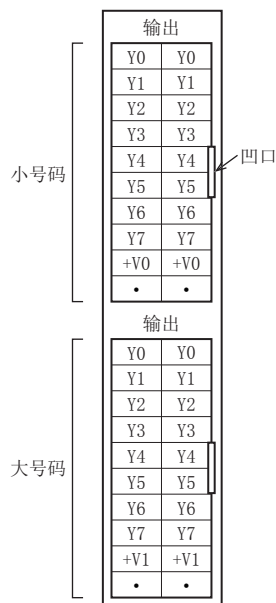
FX5-C32ET/D



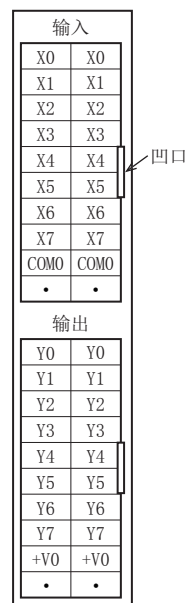
FX5-C32EX/DS



FX5-C32EYT/DSS



FX5-C32ET/DSS

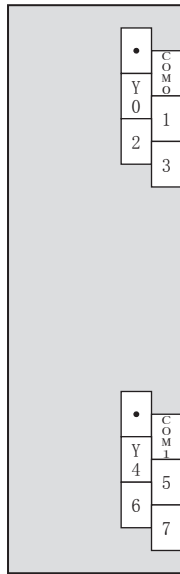


扩展电缆型

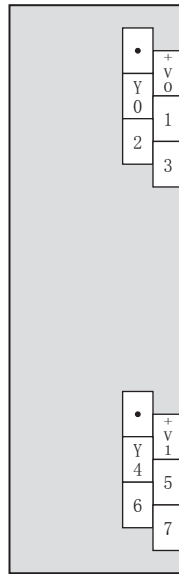
FX5-8EX/ES



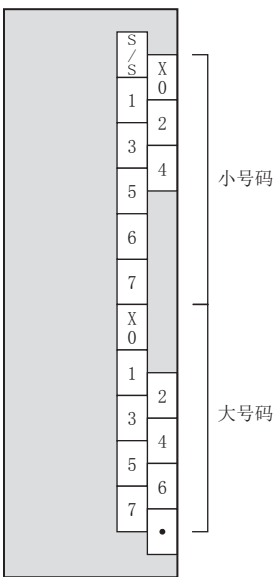
FX5-8EYR/ES
FX5-8EYT/ES



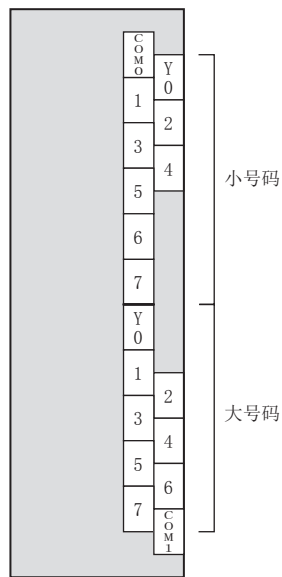
FX5-8EYT/ESS



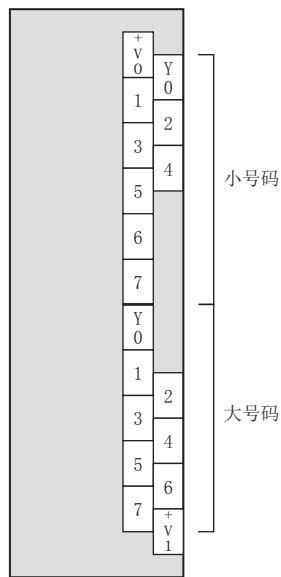
FX5-16EX/ES



FX5-16EYR/ES
FX5-16EYT/ES



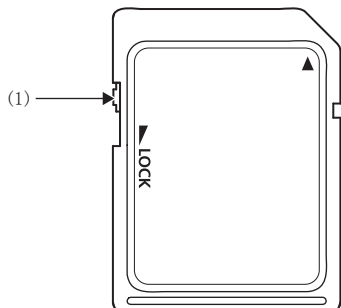
FX5-16EYT/ESS



附4 SD存储卡

各部位名称

SD存储卡安装在CPU模块上，可通过SD存储卡内的工程数据使其动作。



编号	名称	内容
(1)	写入保护开关	通过将开关置为LOCK位置，禁止至SD存储卡的删除与覆盖。

规格

显示SD存储卡的性能规格。

项目	NZ1MEM-2GBSD	NZ1MEM-4GBSD
类型	SD存储卡	SDHC存储卡
容量	2G字节	4G字节
写入次数	6万次	10万次
外形尺寸	高度	32mm
	宽度	24mm
	进深	2.1mm
重量	2g	

要点

关于L1MEM-2GBSD、L1MEM-4GBSD，请参考下列内容。
QCPU用户手册(硬件设计/维护点检篇)

关于SD存储卡的使用

- MELSEC iQ-F系列的CPU模块中，请使用三菱电机SD存储卡（NZ1MEM-2GBSD和NZ1MEM-4GBSD）。使用三菱电机SD存储卡以外的产品时，可能会发生SD存储卡内数据损坏或系统停止等问题。
- 三菱电机SD存储卡在安装于CPU模块的状态下符合IEC61131-2。
- 所使用SD存储卡的卡类型为“SDHC”时，只可在设备或使用说明书中记载SDHC标识的产品中使用。请注意在只支持“SD”的产品中不可使用。
- 如果在访问SD存储卡的过程中电源OFF、复位或取出SD存储卡，则SD存储卡内的数据可能损坏。请务必在停止访问SD存储卡后，再将电源OFF、复位或取出SD存储卡。另外可通过SM606 (SD存储卡强制使用停止指示)、SM607 (SD存储卡强制使用停止状态标志) 确认SD存储卡的使用统一停止及使用停止状态。
- 建议将重要数据定期备份在CD、DVD等其他媒体中。

关于格式化

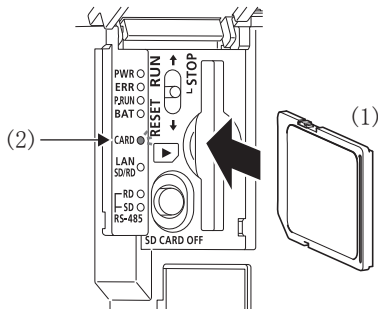
在CPU模块中使用的SD存储卡全部需要格式化。您所购买的SD存储卡为未格式化状态，因此请将SD存储卡安装到CPU模块，用工程工具格式化后再使用。请勿用计算机对SD存储卡进行格式化。（GX Works3操作手册）

SD存储卡的装卸

针对SD存储卡的装卸进行说明。

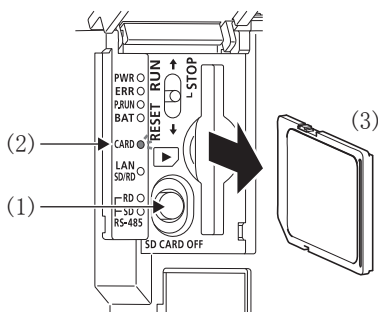
安装步骤

请按以下步骤安装SD存储卡，并注意SD存储卡的朝向。



1. 将SD存储卡(1)的凹口朝下，笔直地插入SD存储卡槽。安装后，确认有无浮起。未完全安装好时，可能因接触不良导致误动作。
2. SD存储卡未处于可使用状态时，CARD LED(2)闪烁。
3. SD存储卡变为可使用状态后，CARD LED灯亮。
4. 已安装SD存储卡但CARD LED未灯亮时，请用工程工具确认SM606(SD存储卡强制使用停止指示)和SM607(SD存储卡强制使用停止状态标志)是否为OFF。

拆除步骤



1. 按住SD存储卡使用停止开关(1)1秒以上，将SD存储卡设为访问停止状态。访问停止处理过程中CARD LED(2)闪烁，处理结束后灯灭。
2. 将SD存储卡(3)先压入再笔直地拔出SD存储卡。

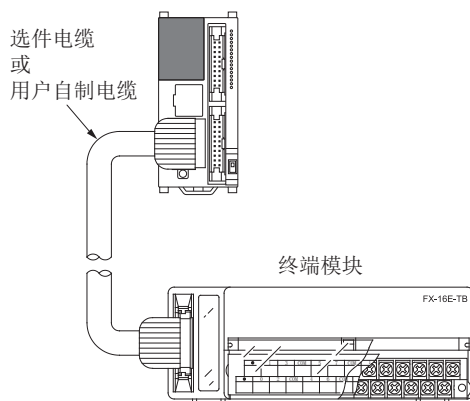
注意事项

- 请根据上述步骤安装或拆除电源ON的SD存储卡。如果不遵守步骤，则SD存储卡内的数据可能损坏。
- 如果拆除SD存储卡时SD存储卡中还有正在访问的功能，则该功能访问结束后CARD LED灯灭。因此CARD LED灯灭时间根据功能各不相同。
- SM605(存储卡装卸禁止标志)为ON时，即使按下SD存储卡使用停止开关，CARD LED也不会灯灭。不灯灭时，可通过将SM606(SD存储卡强制使用停止指示)设为ON来强制停止使用SD存储卡。

附5 终端模块

产品构成

终端模块是用于将连接器形式的输入输出端子转换成端子排的模块。此外，如果使用输入专用或输出专用终端模块(内置元器件)，还可以进行AC输入信号的获取，和继电器/晶体管/晶闸管输出形式的转换。



产品一览

漏型输入・源型输出(晶体管输出)

型号	输入点数	输出点数	功能	连接目标	驱动电流
■漏型输入/源型输出(晶体管输出)					
FX-16E-TB	输入16点或输出16点	—	与可编程控制器的输入输出端子直接连接。	FX5UC-32MT/D、FX5-C32EX/D、FX5-C32EYT/D、FX5-C32ET/D	参考下表
FX-32E-TB	输入32点、输出32点或输入输出各16点				
FX-16EX-A1-TB	16	—	AC100V输入型	FX5UC-32MT/D、FX5-C32EX/D、FX5-C32ET/D	DC24V 48mA
FX-16EYR-TB	—	16	继电器输出型	FX5UC-32MT/D、FX5-C32EYT/D、FX5-C32ET/D	DC24V 80mA
FX-16EYT-TB	—	16	晶体管输出型(漏型)		DC24V 112mA
FX-16EYS-TB	—	16	晶闸管输出型		
■漏型・源型共用输入/源型输出(晶体管输出)					
FX-16E-TB/UL	输入16点或输出16点	—	与可编程控制器的输入输出端子直接连接。	FX5UC-32MT/DSS、FX5-C32EX/DS、FX5-C32EYT/DSS、FX5-C32ET/DSS	参考下表
FX-32E-TB/UL	输入32点、输出32点或输入输出各16点				
FX-16EYR-ES-TB/UL	—	16	继电器输出型	FX5UC-32MT/DSS、FX5-C32EYT/DSS、FX5-C32ET/DSS	DC24V 80mA
FX-16EYT-ES-TB/UL	—	16	晶体管输出型(漏型)		DC24V 112mA
FX-16EYT-ESS-TB/UL	—	16	晶体管输出型(源型)		
FX-16EYS-ES-TB/UL	—	16	晶闸管输出型		

• 根据不同的连接目标，FX-16E-TB(/UL)、FX-32E-TB(/UL)的驱动电流如下表所示。

连接目标	电源电压	消耗电流
■输入连接器		
FX5UC-32MT/D、FX5-C32EX/D、FX5-C32ET/D	无需	
FX5UC-32MT/DSS、FX5-C32EX/DS、FX5-C32ET/DSS	DC24V	112mA/每16点
■输出连接器		
FX5UC-32MT/D、FX5UC-32MT/DSS、FX5-C32EYT/D、FX5-C32EYT/DSS、FX5-C32ET/D、FX5-C32ET/DSS	需要与所连接的负载相匹配的电源。	

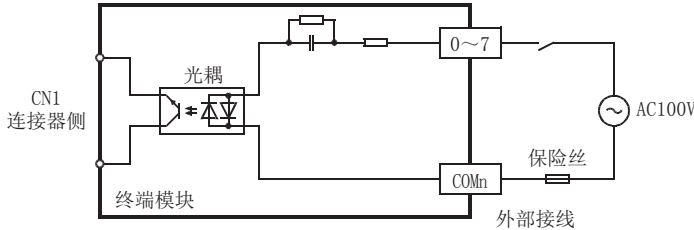
规格

外包装颜色・附件

项目	规格
外包装颜色	芒塞尔色系0.08GY/7.64/0.81
附件	输入输出编号标签、端子排的排列卡

输入规格

■FX-16EX-A1-TB

项目	规格
输入种类	AC输入
输入信号电压	AC100~120V +10% -15% 50/60Hz
输入信号电流	4.7mA/AC100V 50Hz 6.2mA/AC110V 60Hz
输入阻抗	约21kΩ/50Hz 约18kΩ/60Hz
输入灵敏度	ON 3.8mA/AC80V以上
	OFF 1.7mA/AC30V以下
输入响应时间*1	25~30ms
输入信号形式	有电压触点
输入回路绝缘	光耦绝缘
输入动作显示	无输入LED(但是,有24V电源LED显示)
消耗功率	1.2W(48mA DC24V)
输入输出结构回路	
不适用的用途	高速计数器、输入中断、脉冲捕捉、脉冲密度测量((D)SPD)指令、矩阵输入(MTR)指令、数字开关(DSW)指令、ABS当前值读取(DABS)指令、高速输入输出功能开始・停止((D)HIOEN)指令

*1 该输入响应时间不包括CPU模块侧的响应延迟。

输出规格

■继电器输出 (FX-16EYR-TB、FX-16EYR-ES-TB/UL)

项目	规格	
输出种类	继电器	
外部电压	AC250V以下、DC30V以下	
最大负载	电阻负载	2A/1点 每个公共端(4点)的合计负载电流请设为8A以下。
	电感性负载	80VA
最小负载	DC5V 2mA(参考值)	
开路漏电流	—	
响应时间	约10ms	
输出元件的ON电压	1.5V	
回路绝缘	机械绝缘	
输出动作显示	继电器线圈通电时LED灯亮	
消耗功率	1.92W(80mA DC24V)	
输入输出结构回路	FX-16EYR-TB	
	FX-16EYR-ES-TB/UL	
不适用的用途	定位、脉冲输出((D)PLSY)指令、脉宽调制((D)PWM)指令、ABS当前值读取(DABS)指令、高速输入输出功能开始·停止((D)HIOEN)指令、矩阵输入(MTR)指令、数字开关(DSW)指令、7段码显示(SEGL)指令	

■晶体管/漏型输出(FX-16EYT-TB、FX-16EYT-ES-TB/UL)

项目		规格	
输出种类		晶体管/漏型输出	
外部电压		DC5~30V	
最大负载	电阻负载	0.5A/1点	每个公共端(4点)的合计负载电流请设为0.8A以下。
	电感性负载	12W/DC24V	
最小负载		—	
开路漏电流		0.1mA/DC30V	
响应时间	OFF→ON	0.2ms以下/DC24V	
	ON→OFF	1.5ms以下/DC24V	
输出元器件的ON电压		1.5V	
回路绝缘		光耦绝缘	
输出动作显示		光耦通电时LED灯亮	
消耗功率		2.7W(112mA DC24V)	
输入输出结构回路	FX-16EYT-TB		
	FX-16EYT-ES-TB/UL		
不适用的用途		定位、脉冲输出((D)PLSY)指令、脉宽调制((D)PWM)指令、ABS当前值读取(DABS)指令、高速输入输出功能开始・停止((D)HIOEN)指令、矩阵输入(MTR)指令、数字开关(DSW)指令、7段码显示(SEGL)指令	

■晶体管/源型输出 (FX-16EYT-ESS-TB/UL)

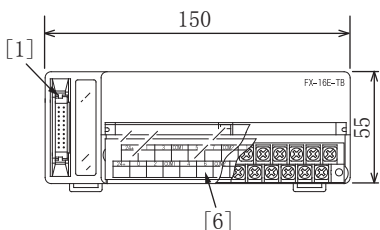
项目	规格	
输出种类	晶体管/源型输出	
外部电压	DC5~30V	
最大负载	电阻负载	0.5A/1点
	电感性负载	每个公共端(4点)的合计负载电流请设为0.8A以下。
		12W/DC24V
最小负载	—	
开路漏电流	0.1mA/DC30V	
响应时间	OFF→ON	0.2ms以下/DC24V
	ON→OFF	1.5ms以下/DC24V
输出元器件的ON电压	1.5V	
回路绝缘	光耦绝缘	
输出动作显示	光耦通电时LED灯亮	
消耗功率	2.7W(112mA DC24V)	
输入输出结构回路		
不适用的用途	定位、脉冲输出((D)PLSY)指令、脉宽调制((D)PWM)指令、ABS当前值读取(DABS)指令、高速输入输出功能开始・停止((D)HIOEN)指令、矩阵输入(MTR)指令、数字开关(DSW)指令、7段码显示(SEGL)指令	

■晶闸管输出 (FX-16EYS-TB、FX-16EYS-ES-TB/UL)

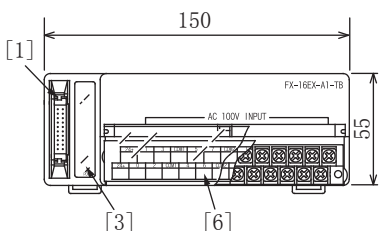
项目		规格
输出种类		晶闸管 (SSR)
外部电压		AC85~242V
最大负载	电阻负载	0.3A/1点 每个公共端 (4点) 的合计负载电流请设为0.8A以下。
	电感性负载	15VA/AC100V 36VA//AC200V
最小负载		0.4VA/AC100V 1.6VA/AC200V
开路漏电流		1mA/AC100V 2mA/AC200V
响应时间		2ms以下
输出元件的ON电压		—
回路绝缘		光耦绝缘
输出动作显示		光激半导体闸流管通电时LED灯亮
消耗功率		2.7W (112mA DC24V)
输入输出结构回路	FX-16EYS-TB	
	FX-16EYS-ES-TB/UL	
不适用的用途		定位、脉冲输出 ((D)PLSY) 指令、脉宽调制 ((D)PWM) 指令、ABS当前值读取 (DABS) 指令、高速输入输出功能开始・停止 ((D)HIOEN) 指令、矩阵输入 (MTR) 指令、数字开关 (DSW) 指令、7段码显示 (SEGL) 指令

外形尺寸和各部位名称

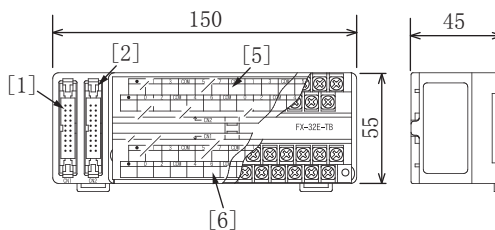
• FX-16E-TB、FX-16E-TB/UL



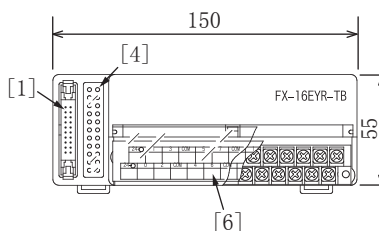
• FX-16EX-A1-TB



• FX-32E-TB、FX-32E-TB/UL



• FX-16EYR-TB、FX-16EYR-ES-TB/UL、FX-16EYT-TB、FX-16EYT-ES-TB/UL、FX-16EYT-ESS-TB/UL、FX-16EYS-TB、FX-16EYS-ES-TB/UL

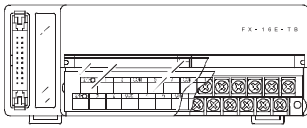


单位: mm

No.	名称	内容
[1]	CN1连接器	用于连接CN1用的输入信号电缆或输出信号电缆的连接器。
[2]	CN2连接器	用于连接CN2用的输入信号电缆或输出信号电缆的连接器。 (仅FX-32E-TB、FX-32E-TB/UL)
[3]	POWER LED	显示通电状态。(仅FX-16EX-A1-TB) 灯亮: 通电中 灯灭: 停电中或硬件异常
[4]	动作显示LED	输出接通时灯亮。 (仅FX-16EYR-TB、FX-16EYR-ES-TB/UL、FX-16EYT-TB、FX-16EYT-ES-TB/UL、FX-16EYTESS-TB/UL、FX-16EYS-TB、FX-16EYS-ES-TB/UL)
[5]	CN2用端子排 M3.5螺纹	CN2用的输入/输出端子。 (仅FX-32E-TB、FX-32E-TB/UL)
[6]	CN1用端子排 M3.5螺纹	CN1用的输入/输出端子。

端子排列

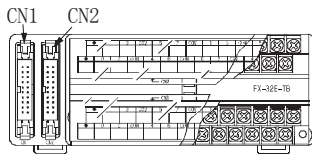
• FX-16E-TB、FX-16E-TB/UL



小号码								大号码								
•	1	3	COM	5	7	COM	1	3	COM	5	7	COM				
•	0	2	COM	4	6	COM	0	2	COM	4	6	COM				

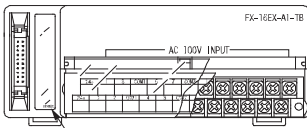
• FX-32E-TB、FX-32E-TB/UL

小号码								大号码									
CN2	•	1	3	COM	5	7	COM	1	3	COM	5	7	COM				
	•	0	2	COM	4	6	COM	0	2	COM	4	6	COM				



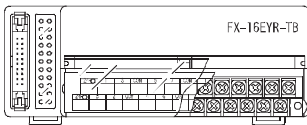
小号码								大号码									
CN1	•	1	3	COM	5	7	COM	1	3	COM	5	7	COM				
	•	0	2	COM	4	6	COM	0	2	COM	4	6	COM				

• FX-16EX-A1-TB



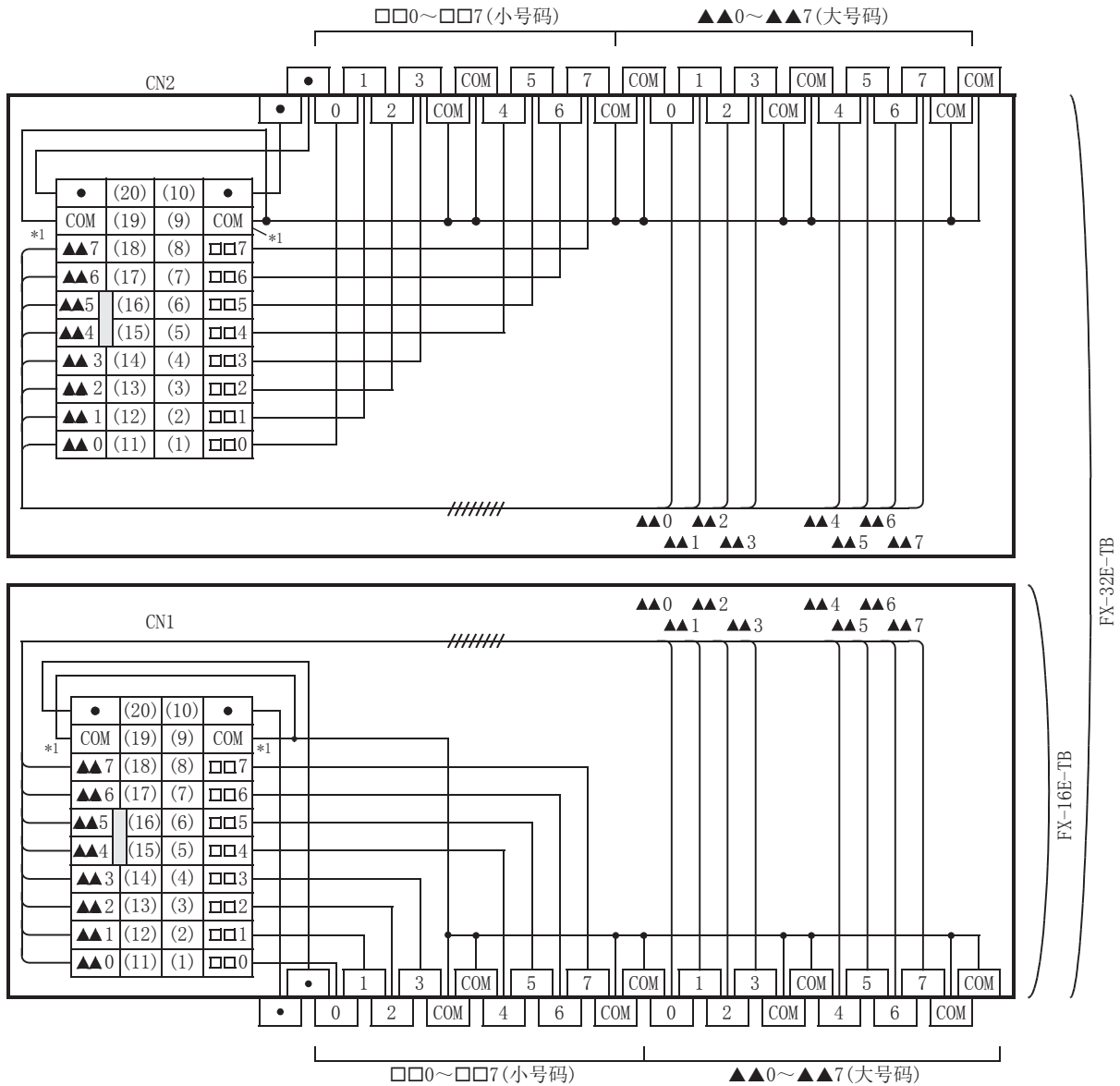
小号码								大号码								
24+	1	3	COM1	5	7	COM2	1	3	COM3	5	7	COM4				
24-	0	2	COM1	4	6	COM2	0	2	COM3	4	6	COM4				

• FX-16EYR-TB、FX-16EYR-ES-TB/UL、FX-16EYT-TB、FX-16EYT-ES-TB/UL、FX-16EYT-ESS-TB/UL、FX-16EYS-TB、FX-16EYS-ES-TB/UL

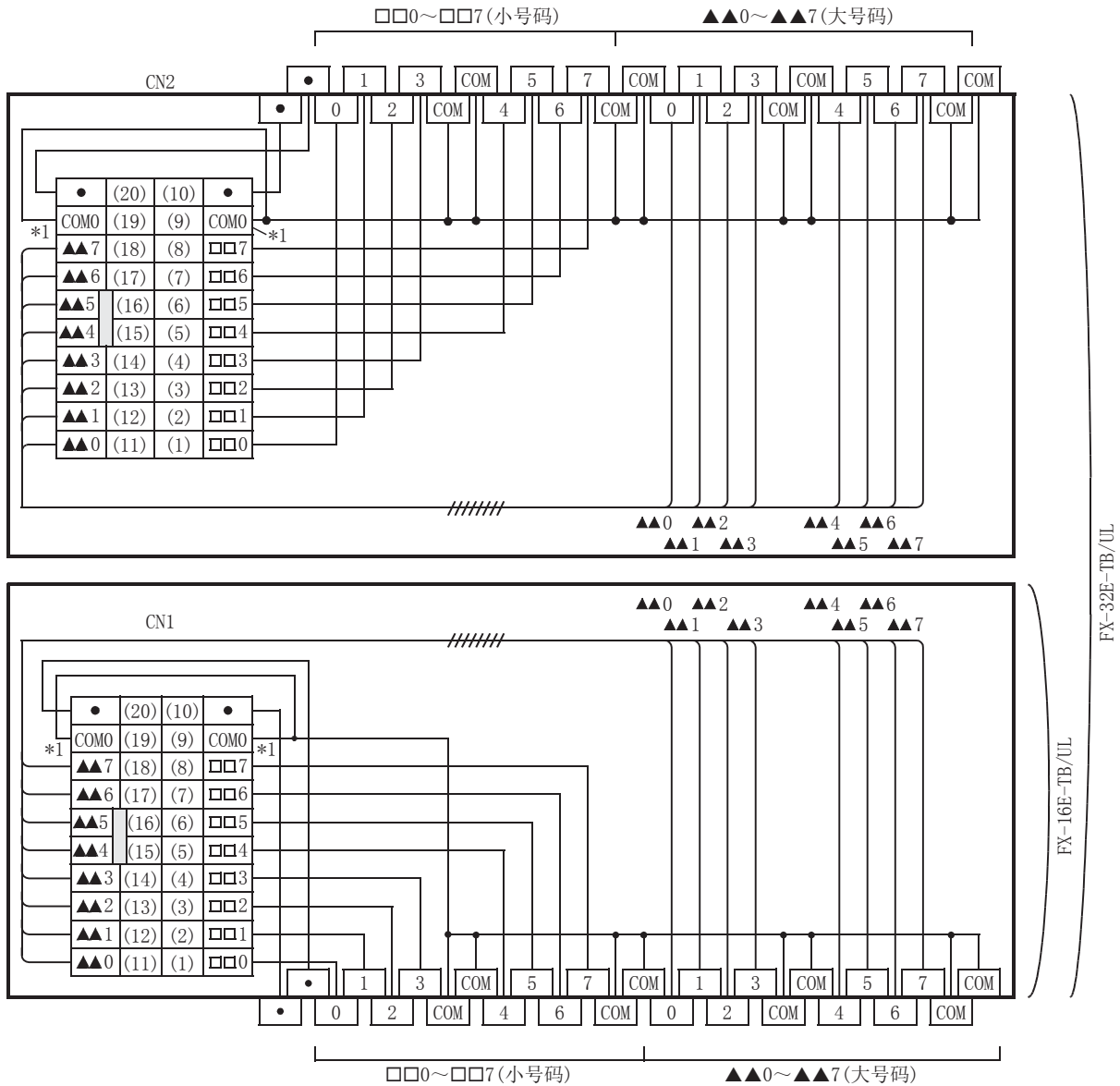


小号码								大号码								
24+	1	3	COM1	5	7	COM2	1	3	COM3	5	7	COM4				
24-	0	2	COM1	4	6	COM2	0	2	COM3	4	6	COM4				

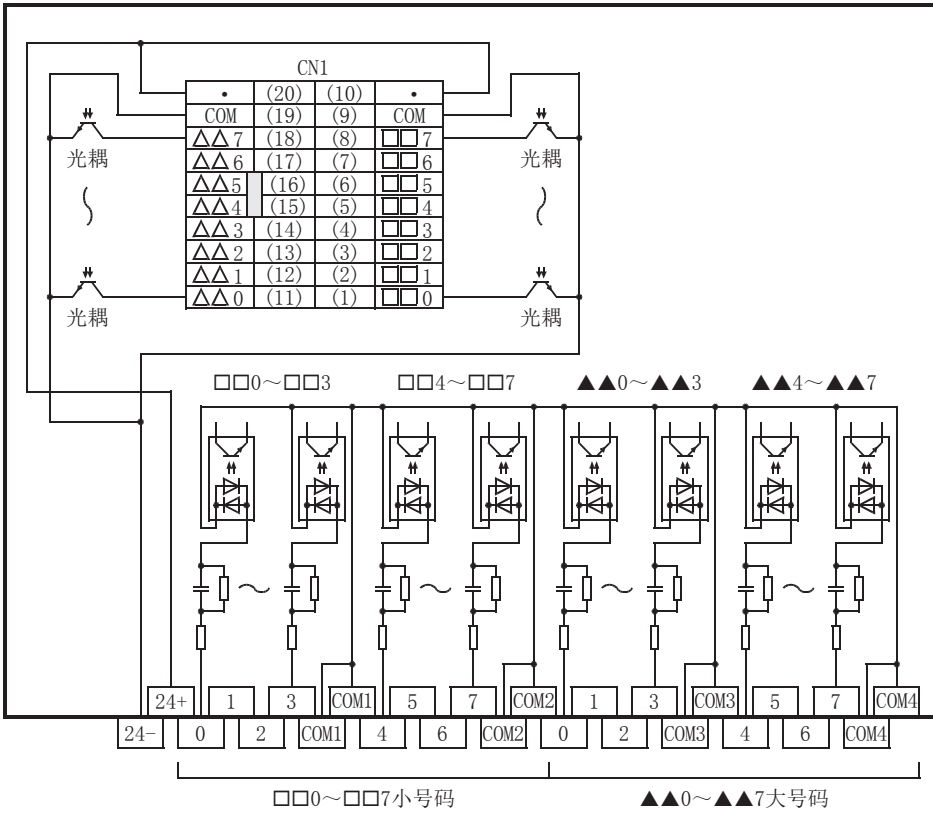
FX-16E-TB、FX-32E-TB



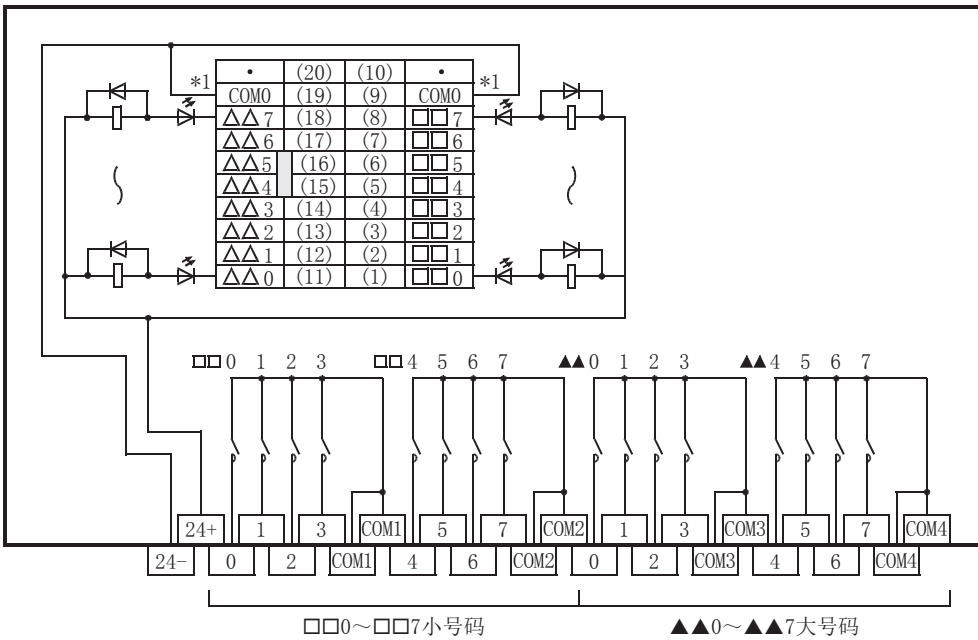
*1 请根据连接器替换理解。



*1 请根据连接器替换理解。

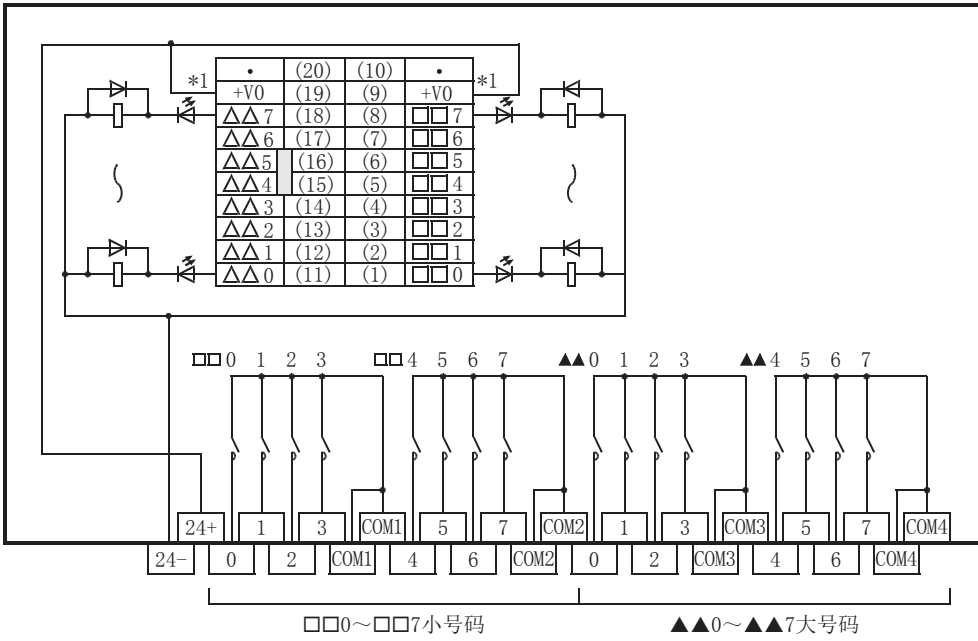


FX-16EYR-TB



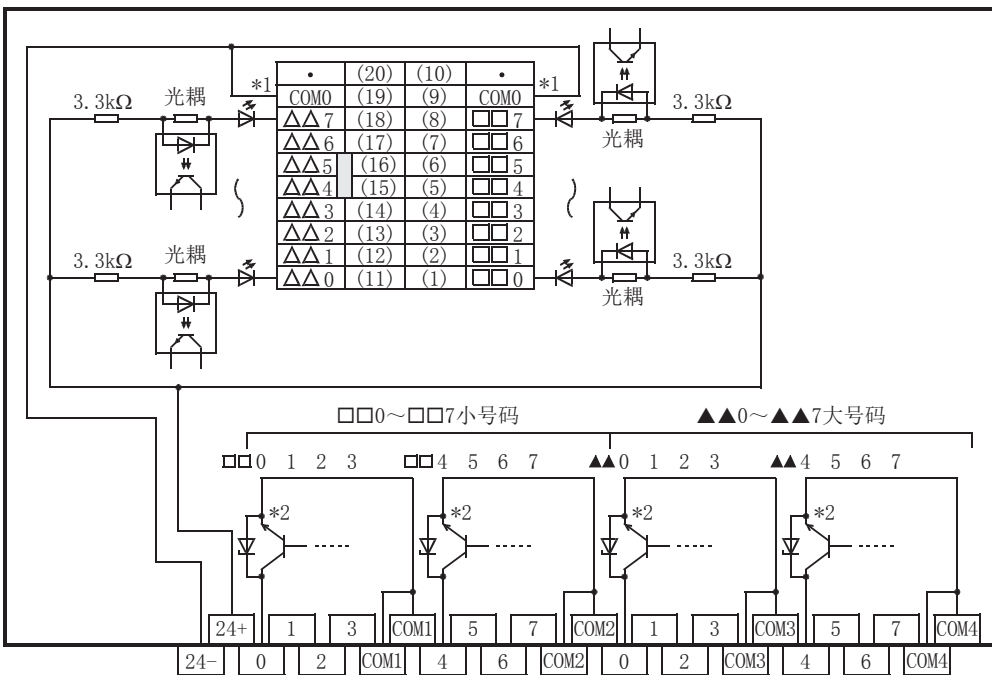
*1 请根据连接器替换理解。

FX-16EYR-ES-TB/UL

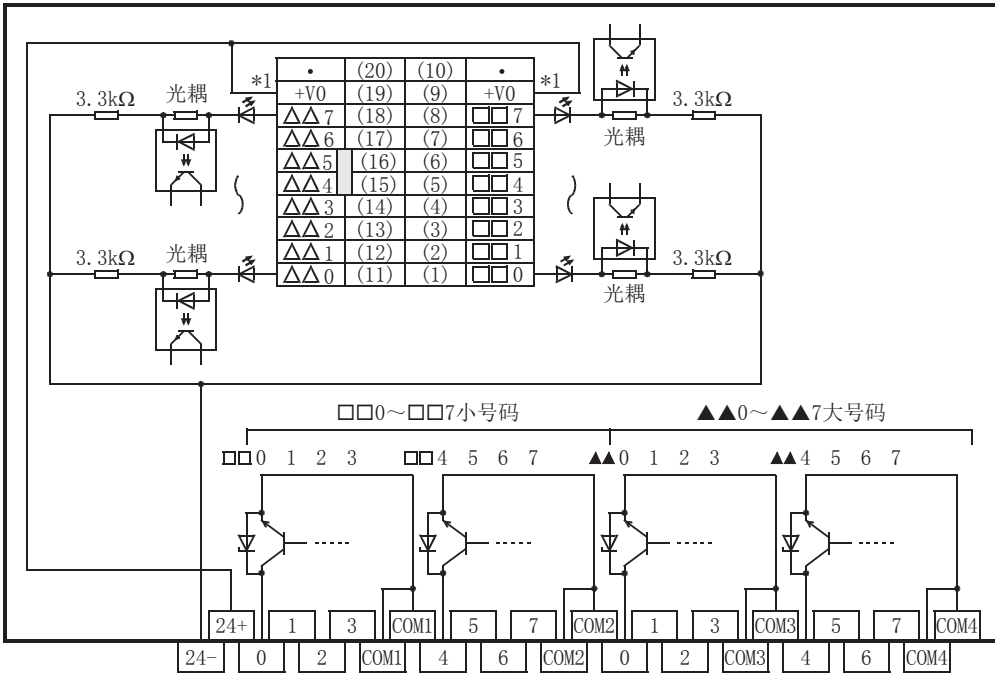


*1 请根据连接器替换理解。

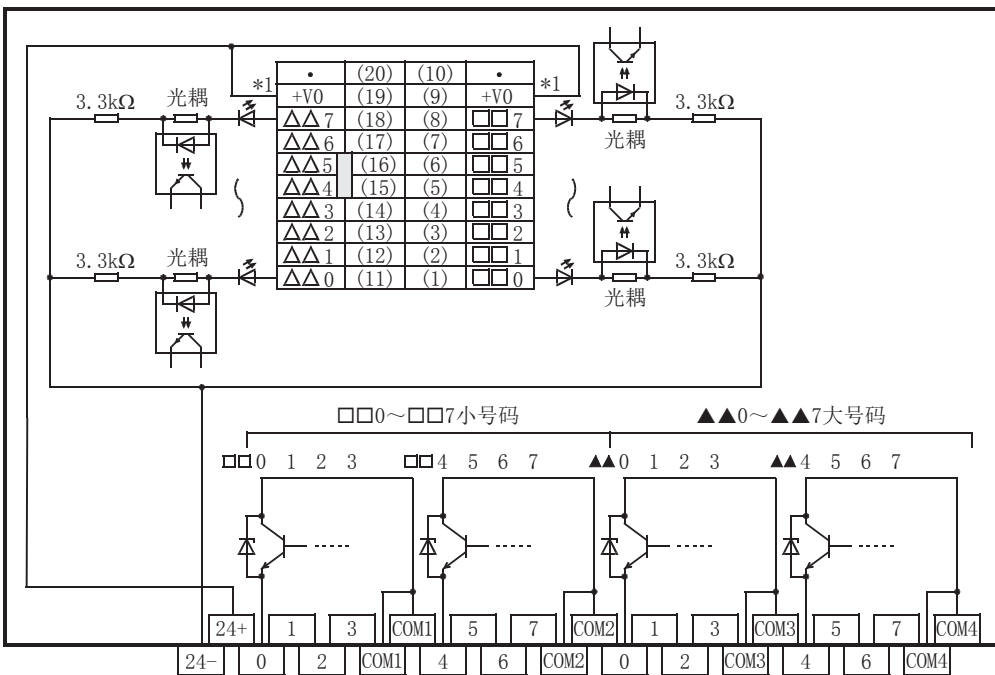
FX-16EYT-TB



*1 请根据连接器替换理解。

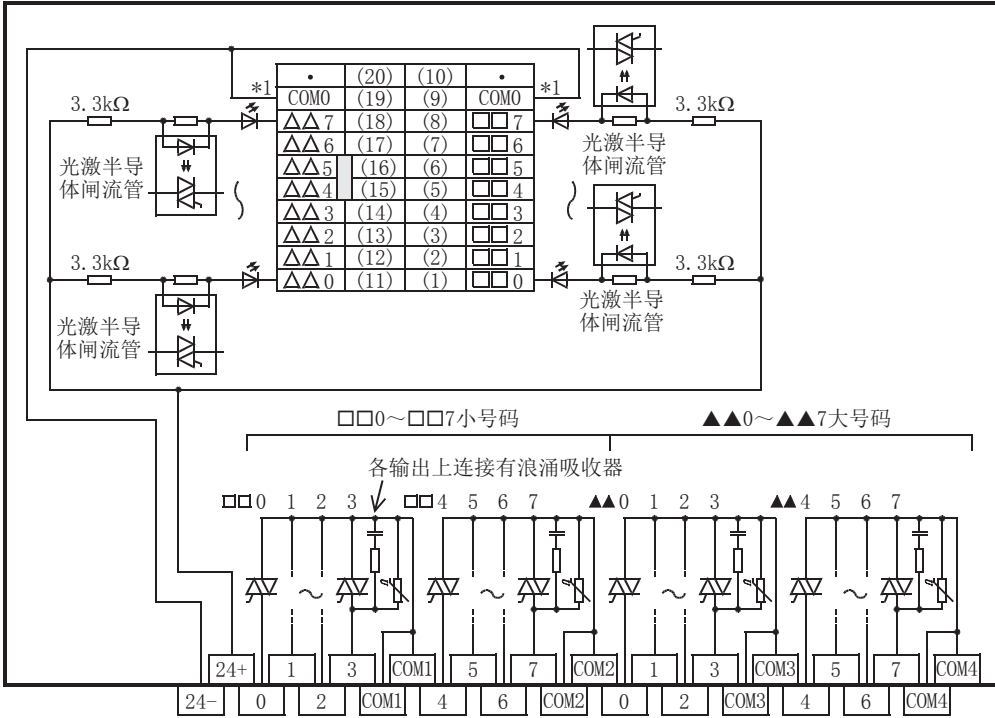


*1 请根据连接器替换理解。



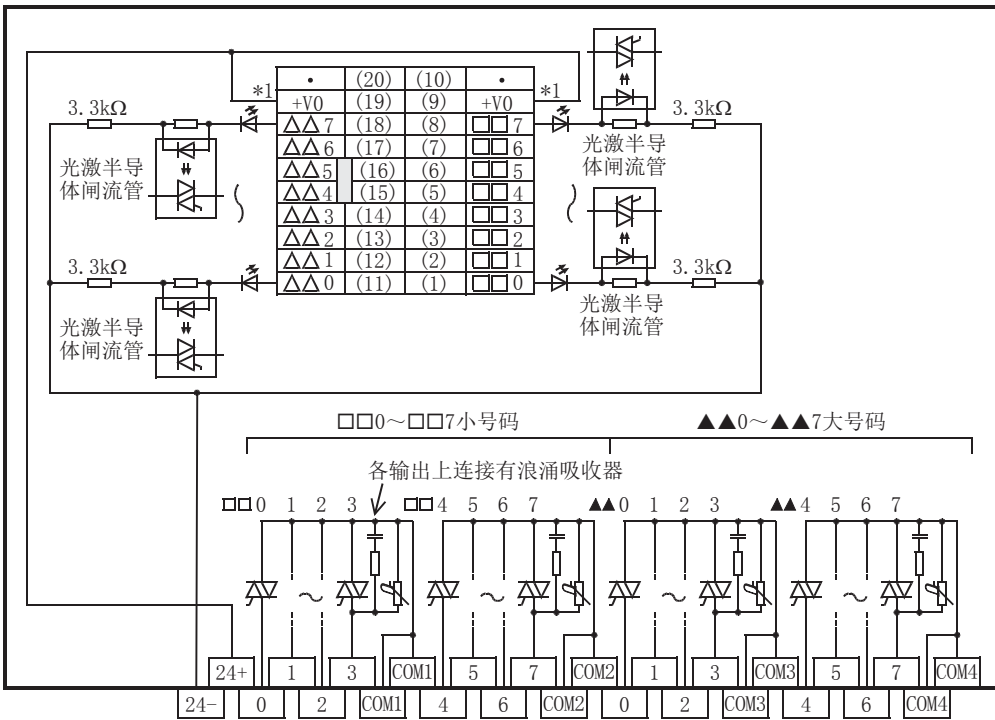
*1 请根据连接器替换理解。

FX-16EYS-TB



*1 请根据连接器替换理解。

FX-16EYS-ES-TB/UL



*1 请根据连接器替换理解。

附6 电池运输时的注意

在运输锂电池时，必须按照运输规定进行操作。
FX5UC CPU模块使用的电池按照下述内容进行分类。

规定对象产品

机器中内置

无对象(FX5UC CPU模块在出厂时未内置电池。)

仅电池(备件、选件产品)

型号	电池的识别	产品形态	锂含量 (g/台)	重量*1 (g/台)
FX3U-32BL	锂金属电池	单电池	0.15	30

*1 包装状态的重量。

运输时的处理

运输上述对象产品时，请遵照IATA危险物品规定（IATA Dangerous Goods Regulations）、国际海上危险物品运输规程（IMDG Code）以及各国的运输规定。另外，关于详细内容请向所使用的运输公司进行咨询。

附7 有关欧盟国家的电池及装有电池的设备的处理

本节记载了在欧盟国家处理废弃电池或向欧盟国家出口电池及装有电池的设备的注意事项。

废弃时的注意事项

欧盟国家对使用完毕的电池，有专门的分类收集系统。

请在各地区的收集/回收中心正确处理使用过的电池。

在电池或装有电池的设备的包装上标注了以下标志。此标志是指在废弃电池时，需要与一般垃圾分开处理。



限制事项

此标志仅在欧盟国家有效。

此标志在欧洲新电池规定(2006/66/EC)第20条“给最终用户的信息”及附属规定II中指定。

出口时的注意事项

随着欧洲新电池规定(2006/66/EC)的实施，向欧盟国家销售、出口电池以及装有电池的设备时，有义务遵守下列规定。

- 在电池、设备或包装上加注标志
- 在手册上记载标志的相关说明

加注标志

向欧盟国家销售、出口未加注标志的电池及装有电池的设备时，请在设备主体或包装上加注上述标志。

在手册中追加说明

向欧盟国家出口装有三菱可编程控制器的设备时，如要附带三菱可编程控制器的手册，请随附记载有电池标志相关说明的最新版手册。如不附带三菱可编程控制器手册，请另行在各设备的手册中记载有关电池标志的说明。

要点

在欧洲新电池规定(2006/66/EC)实施前生产的电池及装有电池的设备也在上述规定范围。

索引

[B]

BAT LED 15

[C]

CARD LED 15
CPU模块用电源连接器 16
次段扩展连接器盖板 16
存储器容量 21

[D]

DIN导轨安装槽 16
DIN导轨安装用卡扣 15
DISP开关 15
电池盖板 16
动作状态显示LED 15

[E]

ERR LED 15

[G]

关于输入输出点数 34

[K]

扩展模块连接用卡扣 15
扩展适配器连接用卡扣 15

[L]

连接扩展适配器用的连接器盖板 16
漏型输入 58

[M]

铭牌 16

[N]

内置RS-485通信用端子排 15
内置以太网通信用连接器 15

[P]

PWR LED 15
P. RUN LED 15

[R]

RD LED 15
RS-485终端电阻切换开关 16
RUN/STOP/RESET开关 16

[S]

SD LED 15
SD存储卡槽 16

SD存储卡使用停止开关 16
SD/RD LED 15
输出连接器 15
输入连接器 15
输入输出显示LED 15

[Y]

远程I/O点数 39
源型输入 58

[Z]

正规品认证标签 16

修订记录

制作日期	版本号	内容
2015年2月	A	制作初版
2015年4月	B	修改错误

在本书中，并没有对工业知识产权及其它权利的执行进行保证，也没有对执行权进行承诺。对于因使用本书中所记载的内容而引起的工业知识产权上的各种问题，本公司将不负任何责任。

© 2015 MITSUBISHI ELECTRIC CORPORATION

关于保修

在使用时，请务必确认一下以下的有关产品保证方面的内容。

1. 免费保修期和免费保修范围

在产品的免费保修期内，如是由于本公司的原因导致产品发生故障和不良（以下统称为故障）时，用户可以通过当初购买的代理店或是本公司的服务网络，提出要求免费维修。

但是、如果要求去海外出差进行维修时，会收取派遣技术人员所需的实际费用。

此外，由于更换故障模块而产生的现场的重新调试、试运行等情况皆不属于本公司责任范围。

【免费保修期】

产品的免费保修期为用户买入后或是投入到指定的场所后的12个月以内。但是，由于本公司的产品出厂后一般的流通时间最长为6个月，所以从制造日期开始算起的18个月为免费保修期的上限。

此外，维修品的免费保修期不得超过维修前的保证时间而变得更长。

【免费保修范围】

- (1) 只限于使用状态、使用方法以及使用环境等都遵照使用说明书、用户手册、产品上的注意事项等中记载的条件、注意事项等，在正常的状态下使用的情况。
- (2) 即使是在免费保修期内，但是如果属于下列的情况的话就变成收费的维修。
 - ① 由于用户的保管和使用不当、不注意、过失等等引起的故障以及用户的硬件或是软件设计不当引起的故障。
 - ② 由于用户擅自改动产品而引起的故障。
 - ③ 将本公司产品装入用户的设备中使用时，如果根据用户设备所受的法规规定设置了安全装置或是行业公认应该配备的功能构造等情况下，视为应该可以避免的故障。
 - ④ 通过正常维护·更换使用说明书等中记载的易耗品（电池、背光灯、保险丝等）可以预防的故障。
 - ⑤ 即使按照正常的使用方法，但是继电器触点或是触点到寿命的情况。
 - ⑥ 由于火灾、电压不正常等不可抗力导致的外部原因，以及地震、雷电、洪水灾害等天灾引起的故障。
 - ⑦ 在本公司产品出厂时的科学技术水平下不能预见的原因引起的故障。
 - ⑧ 其他、认为非公司责任而引起的故障。

2. 停产后的收费保修期

(1) 本公司接受的收费维修品为产品停产后的7年内。有关停产的信息，都公布在本公司的技术新闻等中。

(2) 不提供停产后的产品（包括附属品）。

3. 在海外的服务

对于海外的用户，本公司的各个地域的海外FA中心都接收维修。但是，各地的FA中心所具备的维修条件有所不同，望用户谅解。

4. 对于机会损失、二次损失等保证责任的免除

无论是否在保修期内，对于不是由于本公司的责任而导致的损害；以及由于本公司产品的故障导致用户或第三方的机会损失、利益损失，无论本公司是否可以预见，由于特别的原因导致出现的损害、二次损害、事故赔偿，损坏到本公司以外产品，以及对于用户的更换产品工作，现场机械设备的重新调试、启动试运行等其他业务的补偿，本公司都不承担责任。

5. 产品规格的变更

产品样本、手册或技术资料中所记载的规格有时会未经通知就变更，还望用户能够预先询问了解。

6. 关于产品的适用范围

(1) 使用本公司MELSEC iQ-F/FX/F微型可编程控制器时，要考虑到万一可编程控制器出现故障·不良等情况时也不会导致重大事故的使用用途，以及在出现故障·不良时起到作用。将以上这些作为条件加以考虑。在设备外部系统地做好后备或是安全功能。

(2) 本公司的可编程控制器是针对普通的工业用途而设计和制造的产品。因此，在各电力公司的原子能发电站以及用于其他发电站等对公众有很大影响的用途中，以及用于各铁路公司以及政府部门等要求特别的质量保证体系的用途中时，不适合使用可编程控制器。

此外，对于航空、医疗、燃烧、燃料装置、人工搬运装置、娱乐设备、安全机械等预计会对人身生命和财产产生重大影响的用途，也不适用可编程控制器。

但是，即使是上述的用途，用户只要事先与本公司的营业窗口联系，并认可在其特定的用途下可以不要求特别的质量时，还是可以通过交换必须的资料后，选用可编程控制器的。

商标

Microsoft[®]、Windows[®]是美国Microsoft Corporation的美国以及其他国家中的注册商标或者商标。

Ethernet是美国Xerox Corporation的注册商标。

Anywire、ANYWIREASLINK是株式会社Anywire的注册商标。

MODBUS[®]是Schneider Electric SA的注册商标。

SD标志、SDHC标志是SD-3C、LLC的注册商标或商标。



其他的公司名称、产品名称都是各个公司的商标和注册商标。

Manual number: JY997D61501B

MITSUBISHI ELECTRIC CORPORATION

HEAD OFFICE: TOKYO BUILDING, 2-7-3 MARUNOUCHI, CHIYODA-KU, TOKYO 100-8310, JAPAN

记载的规格可能发生变更，恕不另行通知。