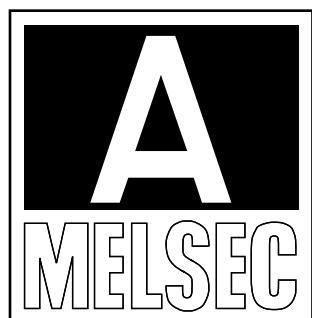
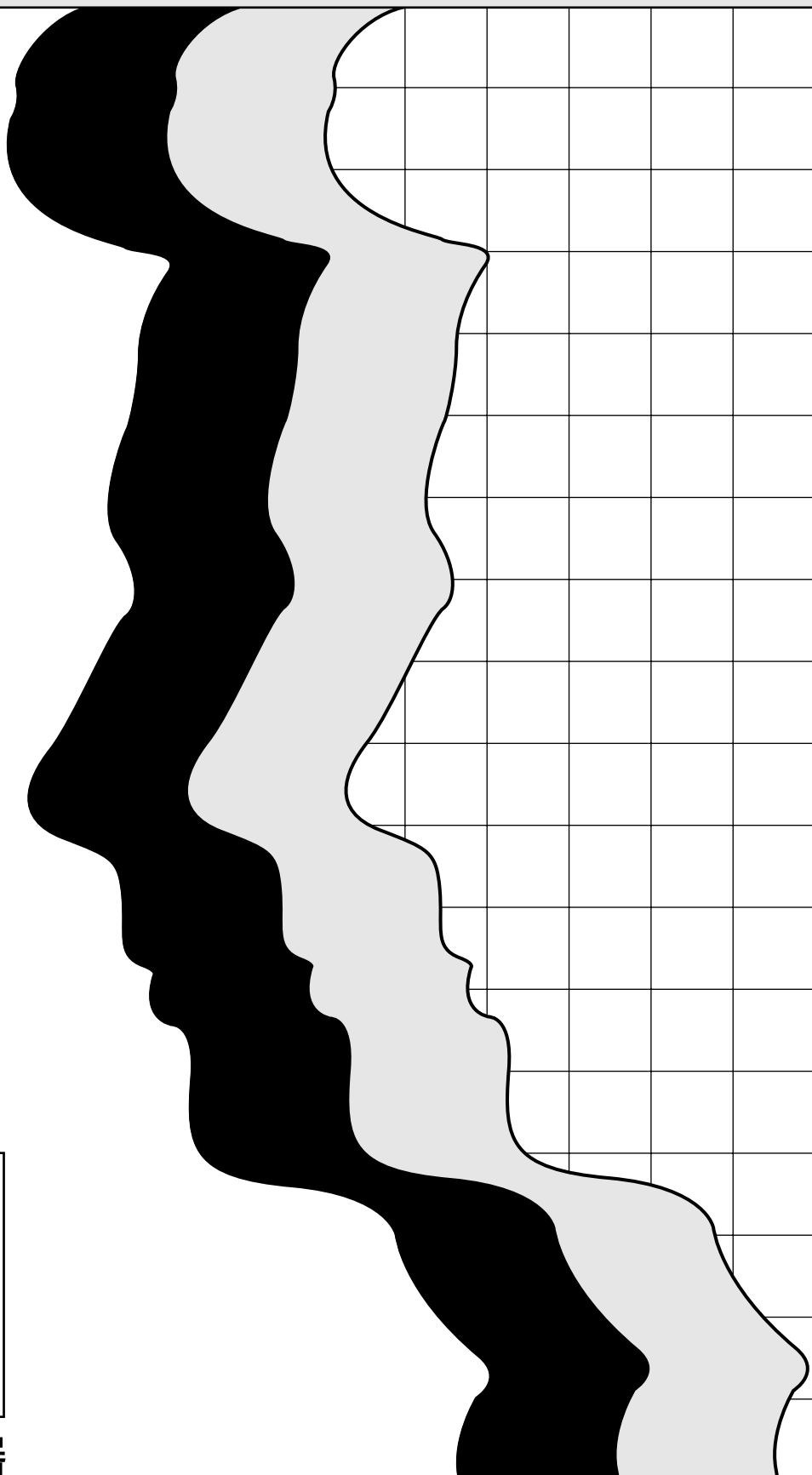


# MITSUBISHI

GOTA-900系列

用户参考手册



可编程序控制器

## ● 安全说明 ●

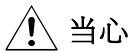
(在使用本设备之前务必阅读这些说明)

在使用本产品之前，请仔细阅读本手册及其所提及的相关手册并高度重视正确使用本产品的安全性。本手册所给的说明与本产品有关。关于可编程控制器系统的安全性说明，请阅读 CPU 模块手册。在本手册中，安全说明分为“警告”和“当心”。




**警告**

指示不正确的操作可能造成危险状态，导致死亡或严重伤害。



**当心**

指示不正确的操作可能造成危险状态，导致中度或轻度个人损伤或身体伤害。

注意，在具体的环境中，当心级有可能导致严重后果。务必同时遵守两级的安全指示，因为它们对于人身安全很重要。

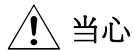
请保存好本手册以便需要时可用，并且务必将其交给最终用户。

### [设计说明]



**警告**

- GOT 主单元、通信模块、通信线路板或电缆的某些故障有可能使输出保持为开 (on) 或关 (off)。应该提供一个外部监视电路来检查可能导致严重事故的输出信号。否则可能因错误的输出或故障而导致事故。
- 如果在 GOT 上进行监视期间出现通信故障 (包括电缆断开)，则 GOT 和 PLC CPU 间的通信中断且 GOT 不起作用。  
对于总线连接 : CPU 出错和 GOT 不起作用。  
对于总线连接之外的其它连接 : GOT 不起作用。  
在使用 GOT 的系统中，一些重要的开关除了在 GOT 中操作以外，还必须用另外的外部开关进行操作，以保证 GOT 在发生通讯故障时，系统执行重要操作。否则可能因错误的输出或故障而导致事故。



**当心**

- 不要用主电路配线、电源配线或其它配线来捆扎控制和通信电缆。将以上电缆与这些配线隔开并使它们之间至少有 100mm 的距离。否则 (配线的) 噪声可能导致事故。

## [装配说明]

### 警告

- 在将 GOT 主单元安装到机壳上或从机壳上卸下 GOT 主单元之前，务必从外面关断 GOT 所有电源。  
否则可能造成模块故障或失效。
- 在将通信线路板、通信模块或存储器板装载到 GOT 上或从 GOT 上卸载这些模块之前，务必从外面关断 GOT 的所有电源。  
否则可能造成模块故障或失效。

### 当心

- GOT 应该在 GOT 用户手册的总体指标中所给定的环境中使用。  
否则可能造成电击、火灾、故障或产品损坏或降级。
- 当将 GOT 主单元安装到机壳上时，在规定的扭矩范围内拧紧安装螺钉。  
拧得不紧可能造成脱落、短路或故障。  
拧得太紧可能因为螺钉或模块的损坏而造成脱落、短路或故障。
- 当将通信线路板、通信模块装载到 GOT 主单元上时，要将其安装到 GOT 的连接接口并在规定的扭矩范围内拧紧安装螺钉。  
拧得不紧可能造成脱落、短路或故障。  
拧得太紧可能因为螺钉或模块的损坏而造成脱落、短路或故障。
- 当将存储器板装载到 GOT 主单元上时，要将其安装到相应的 GOT 插槽中并在规定的扭矩范围内拧紧安装螺钉。  
拧得不紧可能因接触不良而造成故障。  
拧得太紧可能因为螺钉或模块的损坏而造成故障。
- 当将 PC 卡装载到 GOT 主单元中时，插上并将其推入其相应的 GOT 插槽直到 PC 卡被卡扣可靠卡紧。  
否则可能因接触不良而造成故障。
- 在将 PC 卡装载到 GOT 主单元或从其上卸载时，将存储器存取开关置于 OFF 位置。  
否则可能造成 PC 卡数据被破坏。

## [布线说明]

### 警告

- 在开始布线之前，务必从外面关断 GOT 所有电源。  
否则可能造成电击、产品损坏或故障。

### 当心

- 请保证将 GOT 电源单元的 FG 端子、LG 端子、和保护地端子用 GOT 专用的 D 类接地方法（3 类或以上接地方法）接地。  
否则可能造成电击或故障。
- 在确认了该产品的额定电压和端子布置之后，正确地为 GOT 上的电源模块布线。  
否则可能造成火灾或故障。
- 在规定的扭矩范围内拧紧 GOT 电源部分的端子螺钉。  
拧得不紧可能造成短路或故障。  
拧得太紧可能因为螺钉或模块的损坏而造成短路或故障。
- 当心避免诸如碎片和线头之类的物品掉到模块中。  
否则可能造成火灾、故障或失效。
- 将总线连接电缆插入所连模块的接头直到听到“卡嗒”声。  
插好之后，检查是否插得整齐。  
否则可能因接触不良而造成故障。
- 将通信电缆插入所连模块的接头并在规定的扭矩范围内拧紧安装和端子螺钉。  
拧得不紧可能造成短路或故障。  
拧得太紧可能因为螺钉或模块的损坏而造成短路或故障。

## [测试操作说明]

### 警告

- 在对用户创建的屏幕、系统监视、特殊模块监视或梯形图监视进行测试操作（位元件开/关、字元件的当前值更改、定时器/计数器的设定值和当前值更改、缓存的当前值更改）之前，仔细阅读本手册以完全理解如何创建设备。  
在测试操作期间，绝不要更改用于执行系统的重要操作的元件的数据。  
错误的输出或故障会造成事故。

## [启动/维护说明]

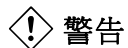
### 警告

- 通电时，不要触摸接线端子。  
否则会造成电击或故障。
- 在开始清洁或重新拧紧端子螺钉之前，务必从外面关断所有电源。  
不切断所有相电源会造成模块故障或失效。  
拧得不紧可能造成短路或故障。  
拧得太紧可能因为螺钉或模块的损坏而造成短路或故障。

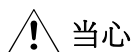
### 当心

- 不要拆开或修改模块。  
否则会造成故障、失效、伤害或火灾。
- 不要直接触摸模块的导电元件和电子元件。  
否则会造成模块故障或失效。
- 连到模块的电缆必须放在导管中或夹紧。  
否则会因电缆的摇摆、运动或偶然拉拽而导致模块或电缆损坏，或因电缆连接问题而导致故障。
- 当拔掉连到模块上的电缆时，不要握拽电缆部分。  
否则会导致模块或电缆损坏，或因电缆连接问题而导致故障。

## [背灯更换说明]

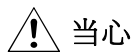


- 在更换背景灯之前，务必从外面关断 GOT 的所有电源（当 GOT 连到总线上时，也必须从外面关断 PLC CPU 的所有电源），并从机壳上卸下 GOT 主单元。  
不关断电源的所有相则可能导致电击。  
不从机壳上卸下该单元则会因其脱落而造成损伤。



- 当更换背灯时，要戴上手套。  
否则，可能使您受伤。  
如果您用手直接触摸主单元盒镀金区，务必要擦掉手印等，并装上主单元盒。  
否则，会造成故障或失效。
- 在关断 GOT 电源至少 5 分钟之后，才能开始更换背景灯。  
否则会因背景灯的热量而导致灼伤。

## [处理说明]



- 处理本产品时，要当作工业垃圾来处理。

# 新版

\*手册编号在其背面的左下角给出。

出版日期	*手册编号	修订
1999 年 4 月	SH(NA)-080226C	出版

本手册不保证工业所有权及其它权利的实施，也不承诺实施权，对于由于使用本书包含的内容而引发的工业所有权上的问题，三菱电机不负任何责任。

© 1999 Mitsubishi Electric Corporation

## 引言

感谢您选用 Mitsubishi 图形操作终端。  
在使用本设备之前，请仔细阅读本手册以便在最佳状态下使用本设备。  
本手册的副本应该发送给最终用户。

## 目录

安全说明 .....	A- 1
1. 有关手册 .....	A-10
2. 如何使用本手册 .....	A-12
3. 缩写和类属名 .....	A-14
4. 包装清单 .....	A-16
<b>1 综述.....</b>	<b>1 - 1 到 1 - 8</b>
1.1 特性 .....	1 - 2
1.2 符合 EMC Directives (EMC 指示) 的要求 .....	1 - 4
1.2.1 EMC Directives (EMC 指示) .....	1 - 4
1.2.2 控制柜内部的安装 .....	1 - 5
1.2.3 噪声滤波器 (电源线滤波器).....	1 - 6
1.3 符合 Low Voltage Directive (低压指示) 的要求 .....	1 - 6
1.3.1 适用于 GOT 的标准.....	1 - 7
1.3.2 电源 .....	1 - 7
1.3.3 控制柜 .....	1 - 8
1.3.4 接地 .....	1 - 8
1.3.5 外部配线.....	1 - 8
<b>2 系统配置.....</b>	<b>2 - 1 到 2 - 6</b>
2.1 总体配置 .....	2 - 1
2.2 部件清单 .....	2 - 2
2.3 不能使用的常规产品 .....	2 - 5
2.4 关于 Q4ARCPU 双机热备系统的注释 .....	2 - 6
<b>3 性能.....</b>	<b>3 - 1 到 3 - 8</b>
3.1 总体指标 .....	3 - 1
3.2 性能指标 .....	3 - 2
3.2.1 A985GOT 的性能指标 .....	3 - 2
3.2.2 A975GOT/A970GOT/A960GOT 的性能指标 .....	3 - 6
3.2.3 电源指标 .....	3 - 7
3.3 安装通信模块或通信线路板时的电源功耗.....	3 - 8
3.3.1 带 AC 型输入电源的 GOT .....	3 - 8
3.3.2 带 DC 型输入电源的 GOT.....	3 - 8
<b>4 部件名称及其设置.....</b>	<b>4 - 1 到 4 - 4</b>
4.1 A985GOT 的部件名称及其设置.....	4 - 1
4.2 A975GOT/A970GOT/A960GOT 的部件名称及其设置 .....	4 - 3



5 粗略的运行前步骤 .....	5 - 1 到 5 - 2
6 操作 .....	6 - 1 到 6 - 22
6.1 GOT 主单元 .....	6 - 1
6.1.1 处理说明 .....	6 - 1
6.1.2 安装方法 .....	6 - 3
6.1.3 接线方法 .....	6 - 4
6.1.4 符合 ENC Directives (EMC 指示) 的部件的接线注意事项 .....	6 - 5
6.1.5 操作员探测传感器(仅适用于 A985GOT) .....	6 - 8
6.2 插槽盖 .....	6 - 9
6.2.1 安装和拆卸步骤 .....	6 - 9
6.3 保护膜 .....	6-10
6.3.1 保护型号 .....	6-10
6.3.2 安装步骤 .....	6-10
6.4 存储器板 .....	6-11
6.4.1 存储器板型号 .....	6-11
6.4.2 安装步骤 .....	6-11
6.5 PC 卡 .....	6-12
6.5.1 PC 卡型号 .....	6-12
6.5.2 电池更换定时和方法 .....	6-13
6.5.3 装载和卸载步骤 .....	6-14
6.6 通信线路板 .....	6-15
6.6.1 连接线路板型号 .....	6-15
6.6.2 安装步骤 .....	6-15
6.7 通信模块 .....	6-16
6.7.1 连接模块型号 .....	6-16
6.7.2 安装步骤 .....	6-16
6.8 打印机 .....	6-17
6.8.1 打印机型号 .....	6-17
6.8.2 连接步骤 .....	6-17
6.9 语音输出设备 .....	6-18
6.9.1 语音输出设备型号 .....	6-18
6.9.2 连接步骤 .....	6-18
6.10 调试架 .....	6-19
6.10.1 调试架型号 .....	6-19
6.10.2 安装步骤 .....	6-19
6.11 条形码读取器 .....	6-20
6.11.1 条形码读取器型号 .....	6-20
6.11.2 连接步骤 .....	6-20
6.12 外部 I/O 模块 .....	6-21
6.12.1 外部 I/O 模块型号 .....	6-21
6.12.2 安装步骤 .....	6-21
6.13 CRT 显示器, TFT 显示器(仅用于 A985GOT) .....	6-22
6.13.1 CRT 显示器, TFT 显示器型号 .....	6-22
6.13.2 连接步骤 .....	6-22

<b>7 维护与检查 .....</b>	<b>7 - 1 到 7 - 6</b>
7.1 维护与检查说明 .....	7 - 1
7.2 日常检查 .....	7 - 2
7.3 定期检查 .....	7 - 2
7.4 液晶背景灯 .....	7 - 3
7.4.1 如何更换液晶背景灯 .....	7 - 4
<b>8 错误代码和错误信息 .....</b>	<b>8 - 1 到 8 - 6</b>
8.1 所显示的错误代码和信息的定义 .....	8 - 1
8.2 错误代码和错误信息清单 .....	8 - 2
8.2.1 使用 PC 卡的注意事项 .....	8 - 5
8.2.2 安装 ROM_BIOS 的注意事项 .....	8 - 6
<b>附录 .....</b>	<b>APP - 1 到 APP - 8</b>
附录 1 外形尺寸图 .....	APP - 1
附录 2 装载通信线路板/通信模块时的深度 .....	APP - 4
附录 3 总线连接电缆的外形尺寸图 .....	APP - 7
<b>索引 .....</b>	<b>索引 - 1 到 索引 - 2</b>

## 1. 有关手册

下列手册与本产品有关。  
参考下列清单并阅读必要的手册

### 相关手册

手册名称	手册编号 (代码)
A975GOT-TBA/TBD(-B), A970GOT-TBA/TBD(-B), A970GOT-SBA/SBD, A960GOT-EBA/EBD 用户手册 (硬件) 解释 A975/A970/A960GOT 的规格、部件名称、和接地。 (附于 A975/A970/A960GOT 单元的包装中。)	IB-80032 (13JN45)
A975GOT-TBA-EU, A970GOT-TBA-EU, A970GOT-SBA-EU, A960GOT-EBA-EU 用户手册 (硬件) 解释 GOT-A900 系列 EMC 及低压指标适应单元的规格、部件名称、和接地。 (附于 A975GOT-TBA-EU, A970GOT-TBA-EU, A970GOT-SBA-EU, A960GOT-EBA-EU 单元的包装中。)	IB-80030 (13JQ24)
A985GOT 图形操作终端用户手册 (硬件) 解释 A985GOT 的规格、部件名称、和接地。 (附于 A985GOT 单元的包装中 A985GOT。)	IB-80019 (13JQ15)
SW1D5C-GOTRE-PACK 操作手册 论述如何安装和启动 SW1D5C-GOTRE-PACK、它的系统配置、该软件包的屏幕组成、各种监视功能的一般描述、 在 GOT 上显示该监视屏幕的过程、及如何使用帮助功能。 (附于 SW1D5C-GOTRE-PACK 的包装中。)	IB-66885 (13J943)
GOT-A900 系列操作手册 (扩展选件功能手册) 提供了该实用工具的规格、系统监视、梯形图监视、特殊功能单元监视和可用于 GOT-A900 系列的网络监视功能 以及如何操作专用的监视器屏幕。 (可作为选件购得)	SH-4014 (13J945)
GOT-A900 系列用户手册 (连接系统手册) 给出了规格、系统配置、设置方法和可用于 GOT-A900 系列的每种连接形式的连接图。 (可作为选件购得)	SH-4015 (13JL79)
A9GT-BUSS 型总线连接线路板用户手册 描述了 A9GT-BUSS 的规格、部件名称、和安装。 (A9GT-BUSS 附带)	IB-68953 (13JM87)
A9GT-BUS2S 型多点总线连接线路板用户手册 描述了 A9GT-BUS2S 的规格、部件名称、和安装。 (A9GT-BUS2S 附带)	IB-68954 (13JM88)
A9GT-RS4 型串行通信线路板用户手册 描述了 A9GT-RS4 的规格、部件名称、和安装。 (A9GT-RS4 附带)	IB-68955 (13JM89)
A9GT-RS2 型串行通信线路板用户手册 描述了 A9GT-RS2 的规格、部件名称、和安装。 (A9GT-RS2 附带)	IB-68956 (13JM90)

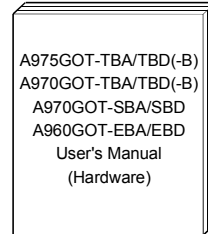
手册名称	手册 编号 (类型代码)
A7GT-J71AP23/R23 型数据链路单元用户手册 描述了 A7GT-J71AP23/R23 的规格、部件名称、和安装。 (A7GT-J71AP23/R23 附带)	IB-66438 (13JE26)
A7GT-J71AT23B 型数据链路单元用户手册 描述了 A7GT-J71AT23B 的规格、部件名称、和安装。 (A7GT-J71AT23B 附带)	IB-66439 (13JA81)
A7GT-J71LP23/BR13 型网络单元用户手册 描述了 A7GT-J71LP23/BR13 的规格、部件名称、和安装。 (A7GT-J71LP23/BR13 附带)	IB-66558 (13JE94)
A8GT-J61BT13 型 CC-Link 通信单元用户手册 描述了 A8GT-J61BT13 的规格、部件名称、和安装。 (A8GT-J61BT13 附带)	IB-66838 (13JL56)
A8GT-J61BT15 型 CC-Link 通信单元用户手册 描述了 A8GT-J61BT15 的规格、部件名称、和安装。 (A8GT-J61BT15 附带)	IB-66788 (13JL29)
A9GT-70LTT 型背光用户手册 描述了 A9GT-70LTT 的规格、部件名称、和安装。 (A9GT-70LTT 附带)	IB-68982 (13JM97)
A9GT-70LTS 型背光用户手册 描述了 A9GT-70LTS 的规格、部件名称、和安装。 (A9GT-70LTS 附带)	IB-68984 (13JM99)
A9GT-70LTTB 型背光用户手册 描述了 A9GT-70LTTB 的规格、部件名称、和安装。 (A9GT-70LTTB 附带)	IB-80033 (13JQ25)
A9GT-80LTT 型背光用户手册 描述了 A9GT-80LTT 的规格、部件名称、和安装。 (A9GT-80LTT 附带)	IB-80027 (13JQ21)
A9GT-70STAND 用户手册 描述了 A9GT-70STAND 的规格、部件名称、和安装。 (A9GT-70STAND 附带)	IB-68981 (13JM96)
A9GT-80STAND 用户手册 描述了 A9GT-80STAND 的规格、部件名称、和安装。 (A9GT-80STAND 附带)	IB-80028 (13JQ22)
A9GT-FNB, A9GT-FNB1M, A9GT-FNB2M and A9GT-FNB4M 型选件功能的增加存储器板。 描述了 A9GT-FNB (M1/M2/M4) 的规格、部件名称、和安装。 (A9GT-FNB (M1/M2/M4) 附带)	IB-68975 (13JM91)
A7GT-CNB 型总线接头转换盒用户手册 描述了 A7GT-CNB 的规格、部件名称、和安装。 (A7GT-CNB 附带)	BCN-P5138

## 2. 如何使用本手册

可以下列形式得到这些与 GOT-A900 有关的手册。因为这些手册按其用途分类，要理解该 GOT 主单元和 SW1D5C-GOTRE-PACK 的操作、运行及功能，请阅读必要的条目。

### [A975GOT-TBA/TBD(-B), A970GOT-TBA/TBD(-B), A970GOT-SBA/SBD, A960GOT-EBA/EBD 用户手册(硬件)]

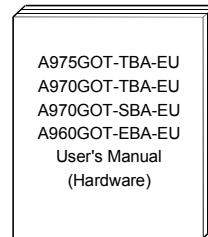
- 了解 A975/970/A960GOT 单元的特性。
- 确定 A975/970/A960GOT 单元的规格。
- 了解 A975/970/A960GOT 单元的部件名。
- 了解如何安装 A975/970/A960GOT 及对其连线。
- 了解 A975/970/A960GOT 单元的轮廓尺寸图。



附于 A975/970/A960 GOT 单元的包装中

### [A975GOT-TBA-EU, A970GOT-TBA-EU, A970GOT-SBA-EU, A960GOT-EBA-EU 用户手册(硬件)]

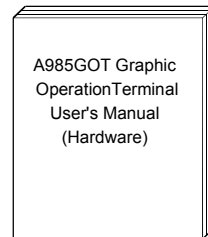
- 了解 GOT-A900 系列 EMC 指示低压指示适应单元的特性。
- 确定 GOT-A900 系列 EMC 指示低压指示适应单元的规格。
- 了解 GOT-A900 系列 EMC 指示低压指示适应单元的部件名
- 了解如何安装 GOT-A900 系列 EMC 指示低压指示适应单元的部件和对其连线。
- 了解 GOT-A900 系列 EMC 低压指标适应单元的轮廓尺寸图。



附于 A975GOT-TBA-EU, A970GOT-TBA-EU, A970GOT-SBA-EU, A960GOT-EBA-EU, 单元的包装中

### [A985GOT 图形操作终端用户手册(硬件)]

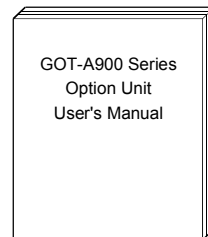
- 了解 A985GOT 图形操作终端单元的特性
- 确定 A985GOT 单元的规格。
- 了解 A985GOT 单元的部件名。
- 了解如何安装 A985GOT 单元和对其连线。
- 了解 A985GOT 单元的轮廓尺寸图。



附于 A985GOT 单元的包装中

### [GOT-A900 系列选件单元用户手册]

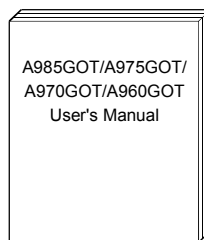
- 了解相应的 GOT-A900 系列选件单元的特性。
- 确定相应的 GOT-A900 系列选件单元的规格。
- 了解相应的 GOT-A900 系列选件单元的部件名。
- 了解相应的 GOT-A900 系列选件单元的轮廓尺寸图。



附于相应的 GOT-A900 系列选件单元的包装中

### [A985GOT/A975GOT/A970GOT/A960GOT 用户手册]

- 了解 A985GOT/A975GOT/A970GOT/A960GOT 单元的特性。
- 确定 A985GOT/A975GOT/A970GOT/A960GOT 的构成装置。
- 确定 A985GOT/A975GOT/A970GOT/A960GOT 单元的规格。
- 了解 A985GOT/A975GOT/A970GOT/A960GOT 单元的部件名。
- 装配各个模块到 A985GOT/A975GOT/A970GOT/A960GOT 上。
- 了解如何安装 A985GOT/A975GOT/A970GOT/单元和对其连线。
- 了解如何维护和检查 A985GOT/A975GOT/A970GOT/A960GOT。
- 确定 A985GOT/A975GOT/A970GOT/A960GOT 的错误代码。
- 了解 A985GOT/A975GOT/A970GOT/A960GOT 单元的轮廓尺寸图。

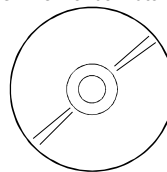


可作为选件购得

### [GOT-A900 系列用户手册(连接系统手册)]

- 了解可用于 GOT-A900 系列的连接形式。
- 确定每种连接形式的规格。
- 了解每种连接形式的系统配置。
- 了解如何设置所用的单元。
- 确定连接电缆的连接图。

SW1D5C-GOTRE-PACK  
Online manual-Tutorial



以 PDF 数据形式包含在 SW1D5C-GOTRE-MANU 在线手册•教程. 中。

\* 也作为选件提供印刷手册。

### [SW1D5C-GOTRE-PACK 操作手册]

- 在个人计算机中安装该软件。
- 启动每个软件。
- 了解如何连接个人计算机和 GOT。
- 了解软件的屏幕组成。
- 掌握各种监视功能的要点。
- 了解显示该监视器屏幕的过程。
- 了解如何使用帮助功能。

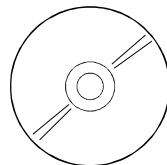


附于 SW1D5C-GOTRE-PACK 的包装中。

### [GOT 操作指南]

- 通过用该画图软件创建简单的屏幕来学习操作顺序。

SW1D5C-GOTRE-MANU  
Online manual-Tutorial

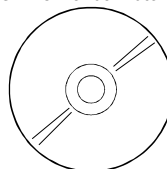


包含在 SW1D5C-GOTRE-MANU 在线手册•教程. 中。

### [GOT-A900 系列操作手册 (扩展的 • 选件功能手册)]

- 执行实用工具功能。
- 执行系统监视功能。
- 执行梯形图监视功能。
- 执行特殊模块监视功能。
- 执行网络监视功能。

SW1D5C-GOTRE-PACK  
Online manual-Tutorial



以 PDF 数据形式包含在 SW1D5C-GOTRE-MANU 在线手册•教程. 中

\*也作为选件提供印刷手册。

### 3. 缩写和类属名

以下是该手册中所用的缩写和类属名。

缩写/类属名	描述
A985GOT	A985GOT-TBA and A985GOT-TBD 的缩写
A975GOT	A975GOT-TBA, A975GOT-TBA-B, A975GOT-TBA-EU, A975GOT-TBD 和 A975GOT-TBD-B 的缩写
A970GOT	A970GOT-TBA, A970GOT-TBA-B, A970GOT-TBA-EU, A970GOT-TBD, A970GOT-TBD-B, A970GOT-SBA, A970GOT-SBA-EU 和 A970GOT-SBD 的缩写
A960GOT	A960GOT-EBA, A960GOT-EBA-EU 和 A960GOT-EBD 的缩写
GOT	A985GOT, A975GOT, A970GOT 和 A960GOT 的类属名
Built-in memory (内置存储器)	内置于 GOT 的存储器 (闪烁 ROM) 的缩写。
OS	GOT 系统软件的缩写
A9GT-BUSS	A9GT-BUSS 总线连接线路板的缩写
A9GT-BUS2S	A9GT-BUS2S 多点总线连接线路板的缩写
Bus connection board (总线连接线路板)	A9GT-BUSS 和 A9GT-BUS2S 的类属名
A9GT-RS4	A9GT-RS4 串行通信线路板的缩写
A9GT-RS2	A9GT-RS2 串行通信线路板的缩写
Serial communication board (串行通信线路板)	A9GT-RS4 和 A9GT-RS2 的类属名
Communication board (通信线路板)	总线连接线路板和串行通信线路板的类属名
A7GT-J71AP23	A7GT-J71AP23 数据链路模块的缩写
A7GT-J71AR23	A7GT-J71AR23 数据链路模块的缩写
A7GT-J71AT23B	A7GT-J71AT23B 数据链路模块的缩写
Data link module (数据链路模块)	A7GT-J71AP23, A7GT-J71AR23 和 A7GT-J71AT23B 的类属名
A7GT-J71LP23	A7GT-J71LP23 网络模块的缩写
A7GT-J71BR13	A7GT-J71BR13 网络模块的缩写
Network module (网络模块)	A7GT-J71LP23 和 A7GT-J71BR13 的类属名
A8GT-J61BT13	A8GT-J61BT13 控制通信链路通信模块的缩写
A8GT-J61BT15	A8GT-J61BT15 控制通信链路通信模块的缩写
CC-Link communication module (CC-Link 通信模块)	A8GT-J61BT13 和 A8GT-J61BT15 的类属名
Communication module (通信模块)	数据链路模块、网络模块、和 CC-Link 通信模块的类属名

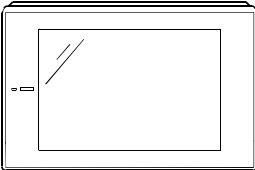
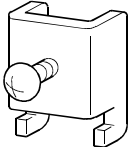
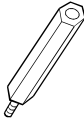
缩写/类属名	描述
Protective sheet (保护膜)	A9GT-80PSCL/A9GT-80PSC/A9GT-70PSCL/A9GT-70PSC/A9GT-60PSCL/A9GT-60PSC 透明保护膜的缩写
Backlight (背景光)	A9GT-80LTT/A9GT-70LTT/ A9GT-70LTTB/A9GT-70LTS 背景光的缩写
Debug stand (调试架)	A9GT-80STAND/A9GT-70STAND 调试架的缩写
External I/O module (外部 I/O 模块)	A9GT-70KBF 外部 I/O 模块的缩写
PC card(Memory card) (PC 卡 (存储器卡))	符合 2.1 或以上版本的 PCMCIA 的存储器卡的缩写
Memory board (存储器板)	A9GT-FNB/A9GT-FNB1M/A9GT-FNB2M/A9GT-FNB4M 可选功能的扩展存储器板的缩写
Drawing software (画图软件)	GOT Screen Designer (屏幕设计者) 的缩写
Debug software (调试软件)	Abbreviation for the GOT Debugger (调试器) 的缩写
Object (对象)	动态图像的设置数据
Windows95	Microsoft Windows95 的缩写
Windows NT4.0	Microsoft Windows NT Workstation 4.0*1 的缩写
Windows	Windows95 Windows NT4.0*1 的缩写
Personal computer (个人计算机)	能安装 SW1D5C-GOTRE-PACK 的 Windows 兼容个人计算机

\*1 Microsoft Windows95 和 Microsoft Windows NT Workstation 4.0 是美国微软公司的商标



#### 4. 包装清单

在拆包之后，确认您收到了下列产品。

产品	数量
GOT 主单元 	1
装配夹具 	4
通信模块固定夹具 	3
A975GOT-TBA/TBD(-B), A970GOT-TBA/TBD(-B), A970GOT-SBA/SBD, A960GOT-EBA/EBD 用户手册 (硬件)*	1
A975GOT-TBA-EU, A970GOT-TBA-EU, A970GOT-SBA-EU, A960GOT-EBA-EU 用户手册 (硬件)*	
A985GOT 图形操作终端用户手册 (硬件)*	

\*随您购买的 GOT 而变化。

## 1 综述

本用户手册解释了 GOT-A900 系列图形操作终端（缩写为 GOT）的规格、操作和其它信息。

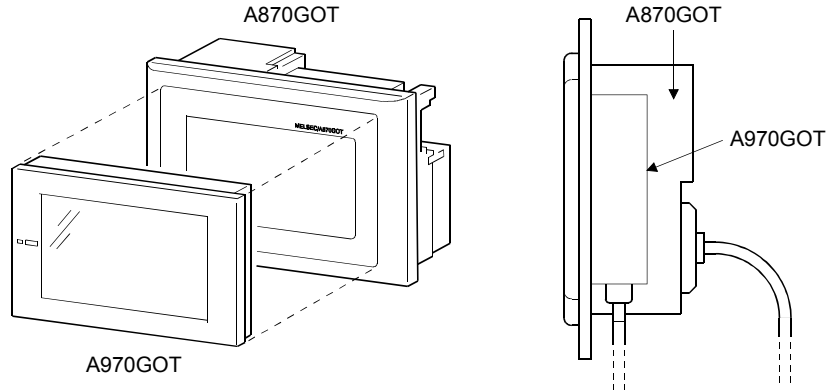
GOT 可以用作电子式操作员面板，它在其监视器屏幕上实现了以前在操作员面板上实现的开关操作、灯指示、数据显示、消息显示和其它操作。

可得到下列 GOT 型号

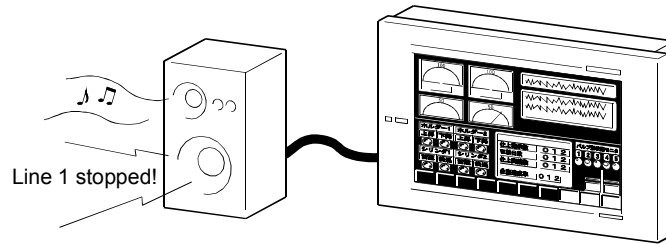
型号		大致规格					
		电源类型	显示颜色 【色】	显示区	分辨率 【点】	屏幕尺寸 【英寸】	
A985GOT	A985GOT-TBA	100 到 240VAC	256	高亮度 TFT 彩色液晶	800 × 600	12.1	
	A985GOT-TBD	24VDC		宽视角 TFT 彩色液晶			
A975GOT	A975GOT-TBA	100 到 240VAC	16	高亮度 TFT 彩色液晶	640 × 480	10.4	
	A975GOT-TBD	24VDC					宽视角 TFT 彩色液晶
	A975GOT-TBA-B	100 到 240VAC		高亮度 TFT 彩色液晶			
	A975GOT-TBD-B	24VDC					
	A975GOT-TBA-EU	100 到 240VAC					
A970GOT	A970GOT-TBA	100 到 240VAC	16	宽视角 TFT 彩色液晶	640 × 480	10.4	
	A970GOT-TBD	24VDC		高亮度 TFT 彩色液晶			
	A970GOT-TBA-B	100 到 240VAC	D-STN 彩色液晶				
	A970GOT-TBD-B	24VDC					
	A970GOT-TBA-EU	100 到 240VAC					
	A970GOT-SBA	100 到 240VAC					
	A970GOT-SBD	24VDC	8				
A970GOT-SBA-EU	100 到 240VAC						
A960GOT	A960GOT-EBA	100 到 240VAC	2	高亮度 EL	640 × 400	8.9	
	A960GOT-EBD	24VDC					
	A960GOT-EBA-EU	100 到 240VAC					

## 1.1 特性

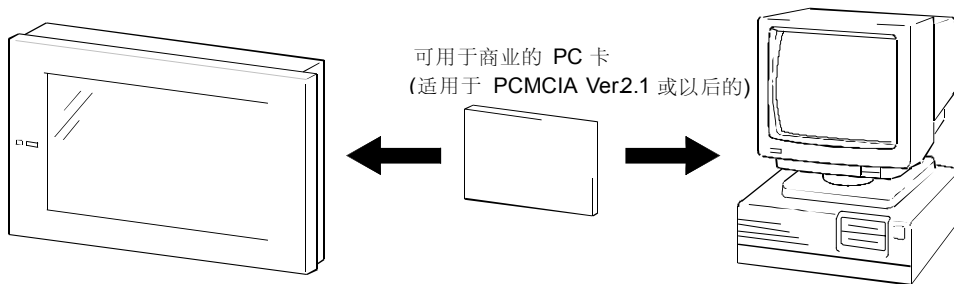
- (1) 设计理念是易于安装、外形尺寸尽可能小和薄的紧凑显示设备 具有与常规类型相同的显示屏幕尺寸，但其外形尺寸和深度却大大地减小以实现尺寸紧凑和薄。该 GOT 设计为连接电缆在其底部以保证不需要额外的接头空间和当 GOT 安装在控制盒等单元之上时电缆不需要弯曲。



- (2) 用户友好的多媒体显示设备  
通过 256 色(仅对 A975GOT, A985GOT)显示实现了清晰、高品质的显示。  
通过用 Windows WAV 文件支持语音输出还实现了悦耳的信息传输。



- (3) 通过存储器卡的 OS 和屏幕数据的快速传送。  
可以在个人计算机上很容易地创建用于 OS 和屏幕数据的 PC 卡。通过将所创建的卡载入 GOT，您就可以快速地交换 OS 和屏幕间的数据。(也可以进行常规的 RS-232C 数据传送。)



- (4) 兼容多种连接形式  
GOT 与各种连接形式兼容，如 MELSEC 和计算机链路连接，包括允许快速通信的总线连接。您可以选择与您的系统相配的连接形式。
- (5) 可用于严酷环境和操作中的可承受重荷的壳体  
GOT 的标准显示区符合 IP65F 防水、防尘标准并可用于各种各样的环境。
- (6) 维护功能与 PLC 一起进一步增强
  - 支持因素搜索模式，在梯形图监视功能中的元件搜索时间，搜索接触因素。该 GOT 缩短了故障因素分析时间。
  - 升级的警报历史纪录功能  
GOT 可以支持故障发生计数功能、累积故障时间总计功能和历史纪录打印功能，在搜索相应元件的同时、在故障细节显示时间通过一次击键启动梯形图监视。
- (7) 通过升级安全功能而改善了安全性
  - 支持使用多达 16 级口令的操作保护功能，根据口令级 GOT 可以隐藏显示或禁止输入操作。您可以实现隐藏的屏幕和隐藏的操作并且容易地更改每台 GOT 所用的显示数据。
  - 您可以规定触摸开关、双揆开关和互锁条件的的时间延迟功能（ON 延迟/OFF 延迟）以减少因错误按键而造成的故障。
- (8) 使用操作员探测传感器的节能模式(仅对 A985GOT)
  - The 操作员探测传感器探测传感器探测区内的操作员并且自动地接通或关掉背灯。  
如果在给定时间（该时间可由用户设定）内没有探测到操作员的运动，则可以自动关掉背景灯。

## 1.2 符合 EMC Directives (EMC 指标) 的要求

作为 European Directives (欧洲指标) 之一的 EMC Directives (EMC 指标) 成为强制标准。

EMC Directives (欧洲指标) 这样的指令的集合, 要求“任何强电磁力不能输出到外部。辐射 (电磁干扰)”和“它受到来自外部的电磁波的影响。免疫性 (电磁敏感性)”。

项目 1.2.1 到 1.2.3 概述了使用 GOT 和配置机械单元以符合 EMC directives (EMC 指标) 的注意事项。

尽管这里描述的数据是我们尽最大努力在 Mitsubishi 所收集的必要限制条款和标准的基础上产生的, 但它们并不完全保证根据这些数据制造的所有的机械单元总能符合以上的指示。制造该机械单元的制造商本身必须对该方法和其它方面作最终判断以符合 EMC directives (EMC 指标)。

## 1.2.1 EMC Directives (EMC 指标)

EMC Directives (EMC 指标) 的标准如下所示

规范	测试项目	测试描述	标准值
EN50081-2: 1995	EN55011 辐射噪声	测量该产品所释放的辐射。	30M-230MHz QP : 30dB $\mu$ V/m (30m 测量) *1 230M-1000MHz QP : 37dB $\mu$ V/m (30 m 测量)
	EN55011 传导噪声	测量该产品所释放到电源线的辐射。	150K-500kHzQP: 79dB, Mean : 66dB *1 500K-30MHz QP : 73dB, Mean: 60dB
prEN50082-2: 1991	IEC801-2 静电免疫性 *2	将静电加到该模块壳体上的免疫性测试。	$\pm$ 4kV 接触放电 $\pm$ 8kV 空气放电
	IEC801-3 辐射电磁场 *2	将辐射电场加到该产品上的免疫性测试。	10V/m, 27-500MHz
	IEC801-4 第一瞬态尖峰噪声	将尖峰噪声加到电源线和信号电缆上的免疫性测试。	$\pm$ 2kV
EN50082-2: 1995	EN61000-4-2 静电免疫性 *2	将静电加到该模块壳体上的免疫性测试。	$\pm$ 4kV 接触放电 $\pm$ 8kV 空气放电
	EN61000-4-4 第一瞬态尖峰噪声	将尖峰噪声加到电源线和信号电缆上的免疫性测试。	$\pm$ 2kV
	ENV50140 辐射电磁场 AM 调制 *2	将辐射电场加到该产品上的免疫性测试。	10V/m, 80-1000MHz, 80% AM 调制 @ 1kHz
	ENV50204 辐射电磁场 脉冲调制 *2	将辐射电场加到该产品上的免疫性测试。	10V/m, 900MHz, 200Hz 脉冲调制, 50% duty
	ENV50141 传导噪声	在电源线、信号电缆中感应电磁场的免疫性测试。	10Vrms, 0.15-80MHz, 80% 调制 @ 1kHz

\*1 QP: 准峰值, Mean: 平均值

\*2 GOT 是一种开放型设备 (安装到另一台设备上的设备) 并且必须安装在导电的控制 pauer 或柜中。

相应项目的测试是在 PC 安装在控制 pauer 或柜内部条件下进行的。

## 1.2.2 控制柜内部的安装

GOT 是一种开放型设备（安装到另一台设备上的设备）并且必须安装在导电的控制盘或柜中。

这样做不仅保证安全而且对在控制面板上隔离 GOT 产生的噪声非常有效。

## 1) 控制柜

## a) 使用导电的控制柜

b) 当附着控制柜的顶板和地板时，掩掉油漆和焊接以便柜子和板子之间产生良好的表面接触。

c) 为了保证与控制柜的良好电气接触，掩掉控制柜中内板的安装螺钉上的油漆以便在尽可能大的面积上保证表面间接触。

d) 用一根粗导线将控制柜接地以便即使在高频时仍能保证低阻抗接地。（建议用  $22\text{mm}^2$  或更粗的导线。）

e) 在控制柜中所打的孔直径必须为 10cm (3.94in.) 或更小。如果孔径是 10cm (3.94in.) 或更大，有可能辐射出无线频率噪声。

## 2) 电源线和地线的连接

GOT 的地线和电源线必须按下述方式连接。

a) 在 GOT 附近提供一个接地点。用尽可能粗和短的导线将电源的 LG 和 FG 端子接地（LG: 线路地，FG: 框架地）。（导线长度必须不超过 30cm (11.18in.)）LG 和 FG 端子的功能是将 PC 系统所产生的噪声旁路到地，所以必须保证其阻抗尽可能低。由于这些导线用于泄放噪声，导线本身承载着大量的噪声，因此，短导线意味着该导线不能成为一根天线。

注) 一个长导体在高频时会变成一根更有效的天线。

b) 从接地端引出的地线必须和电源线绞和在一起。通过和接地线绞和，电源线上流出的噪声可以泄放到接地线中。但是，如果在电源线上安装了滤波器，则电源线和接地线可以不必绞起来。

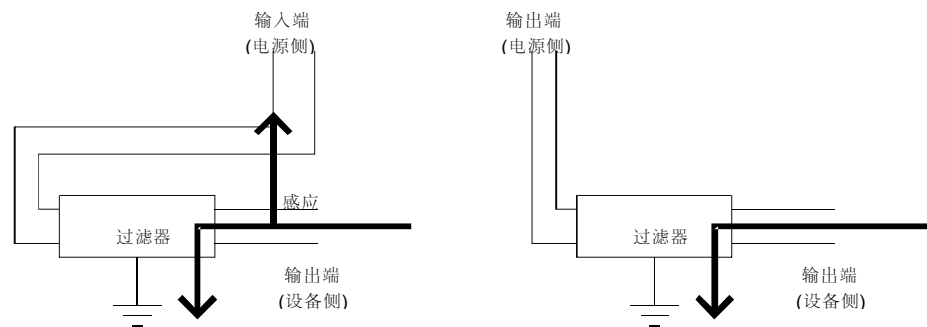
## 1.2.3 噪声滤波器(电源线滤波器)

噪声滤波器(电源线滤波器)是一种有效地减小传导噪声的元件。除过一些型号外,没有必要在电源线上安装噪声滤波器。但是,如果安装了,则能减小传导噪声。(噪声滤波通常在 10MHz 以内的带宽内对于减小传导噪声有效)。建议使用以下的滤波器。

型号名	FN343-3/01	FN660-6/06	ZHC2203-11
制造商	SCHAFFNER	SCHAFFNER	TDK
额定电流	3A	6A	3A
额定电压	250V		

安装噪声滤波器时必需的注意事项描述如下:

- 1) 不要将噪声滤波器的输入端和输出端的导线捆扎在一起,如果捆扎了,则输出端的噪声将感应到要过滤噪声的输入端的导线中。



- a) 当输入和输出导线捆扎在一起时,将感应噪声。
- b) 分开布置输入和输出导线。

- 2) 将噪声滤波器的接地端子用尽可能短的导线(大约 10cm (3.84in.)) 连到控制柜上接地。

## 1.3 符合 Low Voltage Directive (低压指标) 的要求

Low Voltage Directive (低压指标) 在欧洲范围内是强制的,在 1997 年 1 月 1 日生效。

Low Voltage Directive (低压指标) 要求每台运行电压范围为 50VAC 到 1000V 和 75VDC 到 1500V 的设备满足必要的安全条款。

在 1.3.1 节到 1.3.5 节中,给出 GOT 的安装和布线的注意事项以符合所述的 Low Voltage Directive (低压指标) 的要求。

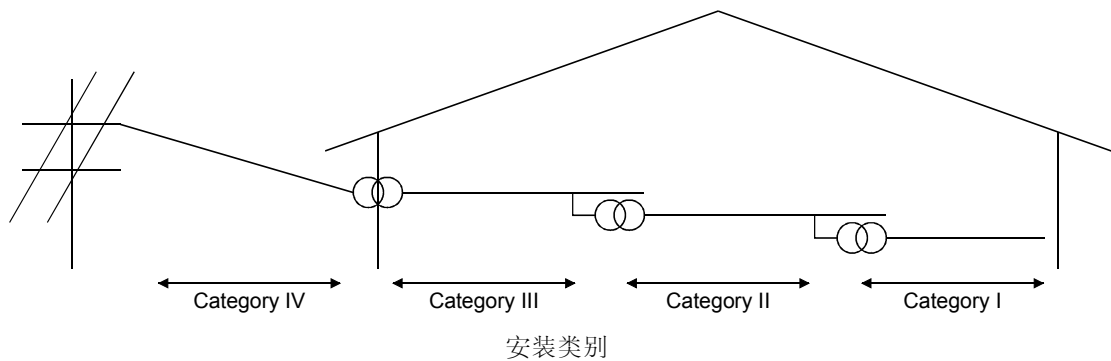
我们已经尽了最大努力来编写这些基于我们收集到的该指示的要求和标准的材料。但是,并不保证根据本手册的内容制造的设备与上述指标的兼容性。每个制造这些设备的制造商应该对 Low Voltage Directive (低压指标) 的应用方法和其产品的兼容性作最终判断。

## 1.3.1 适用于 GOT 的标准

适用于 GOT 的标准是 EN61010-1 在测量室、控制室或实验室中所用设备的安全。

## 1.3.2 电源

GOT 的安装规格设计假定为 II 类安装。到 GOT 的电源务必要使用 II 安装电源。安装类别表示了承受闪电冲击所产生的浪涌电压的耐久性等级。I 类有最低的耐久性；IV 有最高的耐久性。



Category II 安装表示电源从公共配电站通过两级或以上的隔离变压器进行了降压。



## 1.3.3 控制柜

GOT 是一种开放型设备（设计为放置到另一台设备内的设备），只有在安装在控制柜内时才能使用它。

## 1) 电击预防

为了防止操作人员遭受电击，控制柜必须有以下功能：

- a) 控制柜必须配备一把锁以便只有熟练的或有资格的人员才能操作。
- b) 控制柜必须配备当柜子打开时自动关断电源的装置。

## 2) 防尘和防水特性

该控制柜还提供防止灰尘、水和其它物质的保护措施。进入保护措施不够有可能降低绝缘承受电压，导致绝缘体毁坏。我们的 GOT 绝缘设计能应付 2 级污染，所以要使用在有 2 级污染或更好的环境中。

1 级污染：空气干燥且没有导电灰尘的环境。

2 级污染：通常没有导电灰尘，但因累积的灰尘而偶然出现暂时导电性的环境。

一般地，这是控制柜内部的级别，与控制室或典型工厂的地板上的环境相当。


3 级污染：存在导电灰尘且有可能因累积的灰尘而导电的环境。典型工厂地板的环境。

4 级污染：因为雨、雪等而发生连续导电的环境。户外环境。


## 1.3.4 接地

有如下所示的两类接地端子。两类接地端子都必须接地。

出于安全考虑和 EMC Directives（EMC 指标）要求，务必要将接地端子接地。

保护接地 ：

保持 GOT 的安全和改善抗噪性。

功能接地 ：

改善抗噪性。

## 1.3.5 外部配线

## 1) 外部设备

当一台有危险电压电路的设备从外面接到 PC 时，选择一个符合 Low Voltage Directive 要求的模块用于主、次级电路间的隔离。

## 2) 绝缘要求（低压指标）

绝缘体承受电压如下表所示。

加强的绝缘承受电压  
(II 类安装, 来源: IEC664)

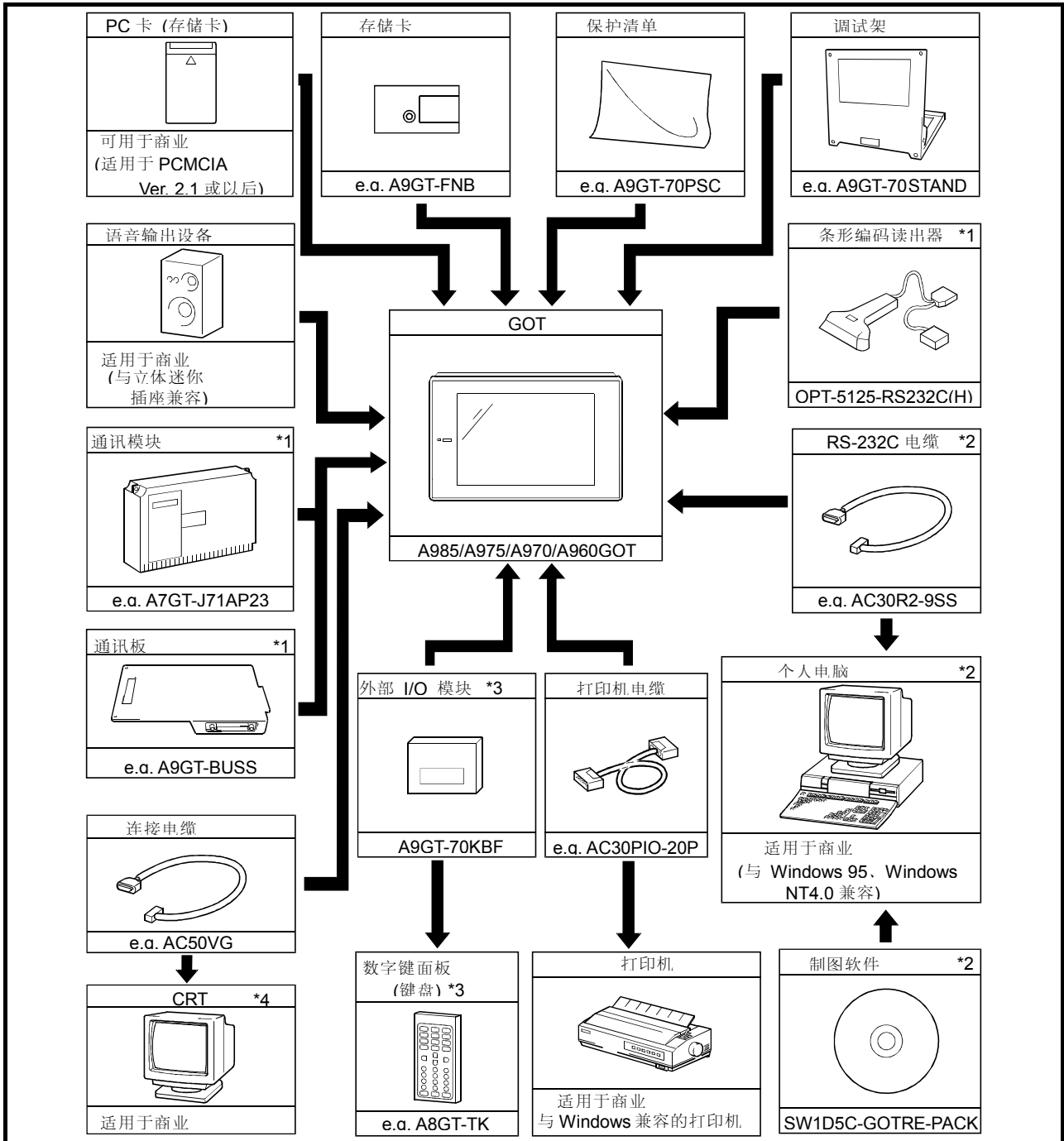
危险电压区的额定电压	浪涌承受电压 (1.2/50 $\mu$ s)
150 VAC 或以下	2500V
300 VAC 或以下	4000V

2 系统配置

本章解释 GOT 的系统配置。

2.1 总体配置

GOT 的总体配置如下所示。



\*1 关于该系统配置的细节，参考[GOT-A900 系列用户手册 (连接系统手册)]。  
 \*2 关于该系统配置的细节，参考[SW1D5C-GOTRE-PACK 操作手册]。  
 \*3 关于该系统配置的细节，参考每个模块的用户手册。  
 \*4 只有 A985GOT 可以连到 CRT。

## 2.2 部件 List

部件	型号	备注
GOT 主单元	A985GOT-TBA	12.1 英寸, 800×600 点, 256 色显示, 高亮度 TFT 彩色液晶, 100 到 240VAC
	A985GOT-TBD	12.1 英寸, 800×600 点, 256 色显示, 高亮度 TFT 彩色液晶, 240VDC
	A975GOT-TBA	10.4 英寸, 640×480 点, 256 色显示, 宽视角 TFT 彩色液晶, 100 到 240VAC
	A975GOT-TBD	10.4 英寸, 640×480 点, 256 色显示, 宽视角 TFT 彩色液晶, 24VDC
	A975GOT-TBA-B	10.4 英寸, 640×480 点, 256 色显示, 高亮度 TFT 彩色液晶, 100 到 240VAC
	A975GOT-TBD-B	10.4 英寸, 640×480 点, 256 色显示, 高亮度 TFT 彩色液晶, 24VDC
	A975GOT-TBA-EU	10.4 英寸, 640×480 点, 256 色显示, 高亮度 TFT 彩色液晶, 100 到 240VAC, 符合 EMC Directive (EMC 指标) 和 Low Voltage Directive (低压指标) 的产品
	A970GOT-TBA	10.4 英寸, 640×480 点, 16 色显示, 宽视角 TFT 彩色液晶, 100 到 240VAC
	A970GOT-TBD	10.4 英寸, 640×480 点, 16 色显示, 宽视角 TFT 彩色液晶, 24VDC
	A970GOT-TBA-B	10.4 英寸, 640×480 点, 16 色显示, 高亮度 TFT 彩色液晶, 100 到 240VAC
	A970GOT-TBD-B	10.4 英寸, 640×480 点, 16 色显示, 高亮度 TFT 彩色液晶, 24VDC
	A970GOT-TBA-EU	10.4 英寸, 640×480 点, 16 色显示, 高亮度 TFT 彩色液晶, 100 到 240VAC, 符合 EMC Directive (EMC 指标) 和 Low Voltage Directive (低压指标) 的产品
	A970GOT-SBA	10.4 英寸, 640×480 点, 8 色显示, D-STN 彩色液晶, 100 到 240VAC
	A970GOT-SBD	10.4 英寸, 640×480 点, 8 色显示, D-STN 彩色液晶, 24VDC
	A970GOT-SBA-EU	10.4 英寸, 640×480 点, 8 色显示, D-STN 彩色液晶, 100 到 240VAC, 符合 EMC Directive (EMC 指标) 和 Low Voltage Directive (低压指标) 的产品
	A960GOT-EBA	8.9 英寸, 640×400 点, 2 色显示, 高亮度 EL, 100 到 240VAC
	A960GOT-EBD	8.9 英寸, 640×400 点, 2 色显示, 高亮度 EL, 24VDC
A960GOT-EBA-EU	8.9 英寸, 640×400 点, 2 色显示, 高亮度 EL, 100 到 240VAC, 符合 EMC Directive (EMC 指标) 和 Low Voltage Directive (低压指标) 的产品	
总线连接线路板	A9GT-BUSS	用于总线连接, 小型接头
多点总线连接线路板	A9GT-BUS2S	用于多点总线连接, 小型接头
串行通信线路板	A9GT-RS4	用于 CPU 直接连接, 用于计算机链路的连接(RS-422 电缆)
	A9GT-RS2	用于 CPU 直接连接, 用于计算机链路的连接(RS-232C 电缆)
数据链路模块	A7GT-J71AP23	用于 MELSECNET(II) 光纤链路的连接, 用作就地站
	A7GT-J71AR23	用于 MELSECNET(II) 同轴电缆链路的连接, 用作就地站
	A7GT-J71AT23B	用于 MELSECNET/B 连接, 用作就地站
网络模块	A7GT-J71LP23	用于 MELSECNET/10 光纤环路的连接, 用作普通站
	A7GT-J71BR13	用于 MELSECNET/10 同轴电缆总线网的连接, 用作普通站
CC-链路通信模块	A8GT-J61BT13	用于 CC-链路的连接, 用作智能设备站
	A8GT-J61BT15	用于 CC-链路的连接, 用作远程设备站
保护膜	A9GT-80PSCL	用于 A985GOT 的透明保护膜, 带 "MITSUBISHI" 标志
	A9GT-80PSC	用于 A985GOT 的透明保护膜
	A9GT-70PSCL	用于 A975/970GOT 的透明保护膜, 带 "MITSUBISHI" 标志
	A9GT-70PSC	用于 A975/970GOT 的透明保护膜
	A9GT-60PSCL	用于 A960GOT 的透明保护膜, 带 "MITSUBISHI" 标志
	A9GT-60PSC	用于 A960GOT 的透明保护膜

部件	型号	备注
背灯	A9GT-80LLT	用于 12.1 英寸 高亮度 TFT 型彩色液晶的背灯
	A9GT-70LTT	用于 10.4 英寸 宽视角 TFT 型彩色液晶的背灯
	A9GT-70LTTB	用于 10.4 英寸 高亮度 TFT 型彩色液晶的背灯
	A9GT-70LTS	用于 10.4 英寸 D-STN 型彩色液晶的背灯
调试台	A9GT-80STAND	用于 A985GOT 的调试台
	A9GT-70STAND	用于 A975/970/960GOT 的调试台
外部 I/O 模块	A9GT-70KBF	用于外部 I/O 的连接
数字小键盘面板	A8GT-TK	数据输入数字小键盘面板
存储器板	A9GT-FNB	专用于可选功能的 OS 存储
	A9GT-FNB1M	用于可选功能的 OS 存储 + 内置存储器扩展, 1M 字节
	A9GT-FNB2M	用于可选功能的 OS 存储 + 内置存储器扩展, 2M 字节
	A9GT-FNB4M	用于可选功能的 OS 存储 + 内置存储器扩展, 4M 字节
PC 卡/存储器卡 (符合 2.1 版或以 后版本的 PCMCIA)	Q1MEM-64S	用于 QnACPU, 存储器容量 64k 字节, SRAM
	Q1MEM-128S	用于 QnACPU, 存储器容量 128k 字节, SRAM
	Q1MEM-265S	用于 QnACPU, 存储器容量 256k 字节, SRAM
	Q1MEM-512S	用于 QnACPU, 存储器容量 512k 字节, SRAM
	Q1MEM-1MS	用于 QnACPU, 存储器容量 1M 字节, SRAM
	Q1MEM-2MS	用于 QnACPU, 存储器容量 2M 字节, SRAM
	A9GTMEM-10MF	用于 GOT, 存储器 10M 字节, 闪存 PC 卡, 格式化
	A9GTMEM-20MF	用于 GOT, 存储器 20M 字节, 闪存 PC 卡, 格式化
	A9GTMEM-40MF	用于 GOT, 存储器 40M 字节, 闪存 PC 卡, 格式化
	MF3257- L5DAT01	Mitsubishi Electric 制造, 存储器容量 256k 字节, SRAM
	MF3513- L5DAT01	Mitsubishi Electric 制造, 存储器容量 512k 字节, SRAM
	MF31M1- L5DAT01	Mitsubishi Electric 制造, 存储器容量 1M 字节, SRAM
	MF32M1- L6DAT01	Mitsubishi Electric 制造, 存储器容量 2M 字节, SRAM
	MF34M1- L6DAT01	Mitsubishi Electric 制造, 存储器容量 4M 字节, SRAM
CRT 显示器	RD15M II	Mitsubishi Electric 制造, 15 英寸, 1280 × 1024 点
	RD17MX	Mitsubishi Electric 制造, 17 英寸, 1280 × 1024 点
	RDF19X	Mitsubishi Electric 制造, 19 英寸, 1600 × 1200 点
	RD19NF	Mitsubishi Electric 制造, 19 英寸, 1600 × 1200 点
TFT 显示器	RDT150S	Mitsubishi Electric 制造, 15 英寸, 1280 × 768 点
	RDT180S	Mitsubishi Electric 制造, 18.1 英寸, 1280 × 1024 点
条形码读取器	—————	制造商名: Token, Opt-electronics, Keyence, Imex, 和 OLYMPUS-symbol
个人计算机	—————	满足以下规范 (标准) 的型号 操作系统 : Windows 95, Windows NT4.0 主存 : 16M 或更多字节 (建议 32M 或更多字节) 硬盘 : 安装所必需的 50M 或更多空间 CRT, 鼠标, 打印机 : 可与个人计算机连接并在 Windows 95, Windows NT4.0 运行 使用 PC 卡时 : 可在 Windows 95 上运行 (必须有 PCMCIA 插槽)
打印机	—————	符合 ESC/P24-J84(ESC/P 指令兼容的) 的打印机*3 Hewlett Packard 打印机(PLC 指令兼容的)
语音输出设备	—————	立体声迷你插座兼容扬声器 (内置放大器)
总线连接转换盒	A7GT-CNB	用于从大型接头向小型接头的转换。 (用于远程总线连接)

\*1  
推荐产品\*2  
参考各自数据

\*3

部件	Type	Remarks
总线连接电缆	AC06B	电缆长度 0.6m
	AC12B	电缆长度 1.2m
	AC30B	电缆长度 3.0m
	AC50B	电缆长度 5.0m
	AC12B-R	直角, 电缆长度 1.2m
	AC30B-R	直角, 电缆长度 3.0m
	AC50B-R	直角, 电缆长度 5.0m
	A1SC07B	电缆长度 0.7m
	A1SC12B	电缆长度 1.2m
	A1SC30B	电缆长度 3.0m
	A1SC50B	电缆长度 5.0m
	A1SC05NB	电缆长度 0.5m
	A1SC07NB	电缆长度 0.7m
	A1SC30NB	电缆长度 3.0m
	A1SC50NB	电缆长度 5.0m
	A8GT-C12NB	电缆长度 1.2m
	A8GT-C30NB	电缆长度 3.0m
	A8GT-C50NB	电缆长度 5.0m
	A8GT-C100EXSS	电缆长度 10.0m
	A8GT-C200EXSS	电缆长度 20.0m
	A8GT-C300EXSS	电缆长度 30.0m
	A8GT-C100BS	电缆长度 10.0m
	A8GT-C200BS	电缆长度 20.0m
A8GT-C300BS	电缆长度 30.0m	
A370C12B	电缆长度 1.2m	
A370C25B	电缆长度 2.5m	
A9GT-J2C10B	电缆长度 1.0m	
RS-422 电缆	AC30R4-25P	电缆长度 3m (两端均为 D-sub 25-针)
	AC100R4-25P	电缆长度 10m (两端均为 D-sub 25-针)
	AC300R4-25P	电缆长度 30m (两端均为 D-sub 25-针)
	—————	用于 GOT 和计算机链路模块间的连接*4
RS-232C 电缆 *5	AC30R2-9P	电缆长度 3m (D-sub 9-针, D-sub 25-针)
	AC30R2-9SS	电缆长度 3m (两端均为 D-sub 9-针)
	AC30R2	电缆长度 3m (两端均为 D-sub 25-针)
	AC30N2A	电缆长度 3m (两端均为 D-sub 25-针)
	—————	用于连接带条形码读取器电源单元的 GOT *6
打印机电缆 *7	AC30PIO-20P	电缆长度 3m
CRT 电缆 *7	AC50VG	电缆长度 5m
	AC300VG	电缆长度 30m

部件	型号	备注
兼容软件包	SW1D5C-GOTRE-PACK	A975GOT-TBA/TBD: 第 A 版及以上版本
		A970GOT-TBA/TBD: 第 A 版及以上版本
		A970GOT-SBA/SBD: 第 A 版及以上版本
		A960GOT-EBA/EBD: 第 A 版及以上版本
		A975GOT-TBA-B, A975GOT-TBD-B: 第 E 版及以上版本*8
		A970GOT-TBA-B, A970GOT-TBD-B: 第 E 版及以上版本*8
		A975GOT-TBA-EU: 第 E 版及以上版本*8
		A970GOT-TBA-EU: 第 E 版及以上版本*8
		A970GOT-SBA-EU: 第 E 版及以上版本*8
		A960GOT-EBA-EU: 第 E 版及以上版本*8
		A985GOT-TBA/TBD: 第 E 版及以上版本
		Windows 95, Windows NT4.0

\*1 符合 EMC Directive/Low Voltage Directive (EMC 指标/低压指标) 的产品遵守 CPU 直接连接或总线连接方面的 EMC Directive (EMC 指标)。有关连接形式方面的完整信息, 参看[GOT-A900 系列用户手册 (连接系统手册)]。

其它连接形式不符合 EMC Directive (EMC 指标)。

总线连接线路板、多点总线连接线路板和串行通信线路板附有一个表明符合 CE Mark 的标签。但是没有该标签的常规部件也符合 CE Mark。

其它设备也与标准部件相符。

\*2 推荐产品 已经验证符合可连到我们的模块上的规范 (标准) 的产品。使用符合产品规范 (标准) 的推荐产品。

\*3 ESC/P 的光栅规格打印机如 PM 系列不能与 GOT 一起连接和使用。

\*4 用于 GOT 和计算机链路模块间连接的 RS-422 电缆应该参考[GOT-A900 系列用户手册 (连接系统手册)]在用户端制作。

\*5 RS-232C 电缆可以由用户制作。

关于电缆规格的细节, 参看 [SW1D5C-GOTRE-PACK 操作手册]。

\*6 请参看[GOT-A900 系列用户手册 (连接系统手册)]并准备 GOT 和条形码读取器电源单元间的 RS-232C 电缆。(一些条形码读取器不需要用 RS-232C 电缆连接。)

\*7 打印机电缆和 CRT 电缆可以由用户制作。

关于制作电缆所需规范的完整信息, 请参看[第 3 章]。

\*8 当使用第 C 版或更早版本的 SW1D5C-GOTRE-PACK 时, 则不能用八步亮度调整。

### 2.3 不能使用的常规产品

以下常规产品不能与 GOT 一起使用。

部件	型号
总线连接模块	A7GT-BUS, A7GT-BUS2, A7GT-BUSS, A7GT-BUS2S
串行通信模块	A8GT-RS4, A8GT-RS2
背景灯	A8GT-70LTS, A8GT-70LTT, A8GT-50LT
梯形图监视盒	A8GT-MCAM
扩展存储器盒	A8GT-MCA1MFDW, A8GT-MCA2MFDW, A8GT-MCA3MFDW
保护膜	A8GT-70PSCE, A8GT-70PSNE, A8GT-70PSCS, A8GT-70PSNS, A8GT-50PSC, A8GT-50PSN
打印模块	A8GT-70PRF, A8GT-50PRF
外部 I/O 模块	A8GT-70KBF, A8GT-50KBF
调试架	A8GT-70STAND, A8GT-50STAND
选件模块安装夹具	A8GT-50STE

## 2.4 关于 Q4ARCPU 双机热备系统的注释

本节描述了关于 Q4ARCPU 和 GOT 连接的注释,具体如下:

## (1) 关于最后级的双机热备系统附加基板的注释:

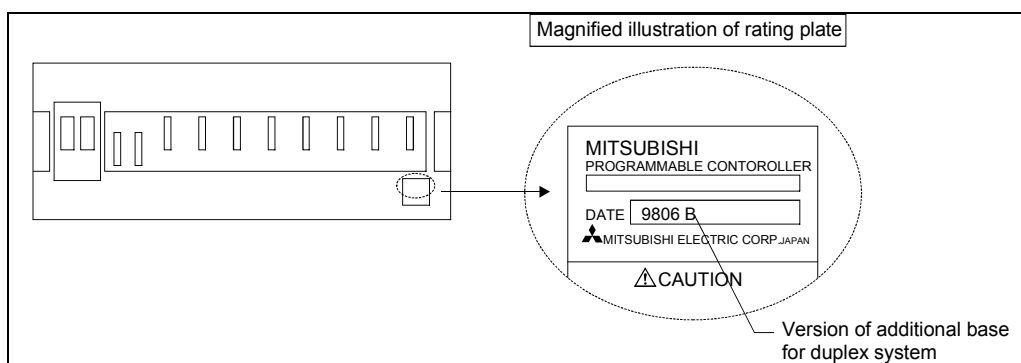
要通过总线连接双机热备系统和 GOT, 请连接 GOT 和双机热备系统的附加基板(A68RB), 该基板位于双机热备系统的最后级。要使用双机热备系统的附加基板, 请使用它的第 2 版或以后版本。

- 在以下配置中, GOT 将不能按规定的那样正常运行。

(a) GOT 与双机热备系统 (A32RB, A33RB) 的基板通过总线连接的配置。

(b) GOT 与双机热备系统的第 A 版附加基板(A68RB)通过总线连接的配置。

- 要检查和确认双机热备系统附加基板的版本, 请参看附在以下插图所示部件上的铭牌上的 DATE (日期) 栏。



## (2) 关于最后级双机热备系统的附加基板(A68RB)的 5V DC 电源的注释:

要从最后级双机热备系统的附加基板(A68RB)上向 GOT 总线接口提供 200mA 的电流,如果 GOT 电源关断而安装在最后级双机热备系统的附加基板上的电源模块的电源接通。因此, 请确定安装在最后级双机热备系统的附加基板上的输入输出模块和特殊功能模块的电流消耗量和 GOT 总线接口的电流消耗量(220mA)之和不要超过该电源模块的 5V DC 容量。

## 3 性能

## 3.1 总体指标

GOT 的总体指标如下所示

项目	指标					
运行环境温度	显示区	0 到 40°C				
	显示区之外	0 到 55°C				
存储环境温度	-20 到 60°C					
运行环境湿度	10 到 90%RH, 无凝结					
存储环境湿度	10 到 90%RH, 无凝结					
抗振	符合 JIS B3501 和 IEC 1131-2.	间歇震动时	频率	加速度	幅度	扫描计数 在 X, Y 和 Z 方向 各 10 次 (80 分钟)
			10 到 57Hz	—	0.075mm	
		连续震动时	57 到 150Hz	9.8m/s <sup>2</sup> {1G}	—	
			10 到 57Hz	—	0.035mm	
57 到 150Hz	4.9m/s <sup>2</sup> {0.5G}	—				
抗冲击	符合 JIS B3501 和 IEC 1131-2 (147m/s <sup>2</sup> {15G}, 在 X, Y 和 Z 方向各 3 次)					
运行大气	无腐蚀性气体					
运行海拔	最高 2000m					
安装地点	控制柜内部					
过压类别*1	II 或更低					
污染级*2	2 或更低					

\*1: 指示在公共电网和假定在其中连有相关设备的机械设备间的配电系统中的元素。

II 类应用于从固定装置获得电源的设备。

额定值不超过 300V 的设备的浪涌电压承受能力是 2500V。

\*2: 该指数给出了设备运行环境中的导电材料的影响范围的测度。2 级污染指定了只被非导电材料污染、但因偶然的凝结而可能导电的环境。



## 3.2 性能指标

## 3.2.1 A985GOT 的性能指标

项目		指标
		A985GOT-TBA, A985GOT-TBD
前面板区颜色		深灰
显示区	类型	高亮度 TFT 彩色液晶
	分辨率 [点]	800 × 600
	显示尺寸 [mm] (英寸)	246 (9.69) × 184.5 (7.26)
	显示颜色 [色]	256
背灯		冷阴极荧光管背景灯 (允许背景灯关闭/屏幕保护时间/操作员探测传感器设定)
触摸面板	触摸键数目[点]	1900 (38 行 × 50 列)
	键尺寸 [点]	最少 16 × 16 (每键) (只有底行为 8 × 16)
	重复功能	无
操作员探测传感器	探测长度[m](英寸)	1(39.37)
	探测范围	水平和垂直方向均为 70°
	探测延时[秒]	0 到 4
存储器*1	类型	快闪 ROM
	应用	用于监视器屏幕数据保存和储存 OS。
	容量	1M 字节 内置(用户区), 最多可增加到 4M 字节
通信线路板插槽*2		用于装载通信线路板, 1 个插槽
通信模块接口*2		用于装载通信模块, 1 个通道
选件模块接口		用于装载选件模块, 1 个通道
PC 卡接口		用于装载 PC 卡, 1 个通道
存储器板插槽		用于装载存储器板, 1 个插槽
RS-232C 接口		用于连接图形软件个人计算机, 和连接条形码读取器, 1 个通道
打印机接口*3		用于并行打印机连接, 1 个通道
CRT 接口*4		用于 CRT 连接, 1 个通道 SVGA
语音输出端子		用于外部扬声器的连接 (立体声, 迷你插头), L/R 各一通道 (2Vp-p, 0.4mW (对于 10kΩ 的额定负载)), 可重放语音文件: Windows WAV 格式, 8000kHz, 16-bit 单声道(8 秒/语音文件)
蜂鸣器输出		单音调(音调长度可调)
寿命*5	显示区 [Hr]*6	50,000 (运行环境温度: 25°C)
	背景灯 [Hr]	40,000 (在 25°C 的运行环境温度下, 当显示亮度达到 50%所用的时间)
	触摸键	1 百万次或以上(操作力 最大 100g)
	内置存储器	写入次数: 100,000 次
环保结构		与 IP65F 等价 (前面板区)
外形尺寸[mm] (英寸)		312 (12.28) (W) × 238 (9.37) (H) × 49 (1.93) (D)
面板裁减尺寸 [mm] (英寸)		302 (11.89) (W) × 228 (8.98) (H)
重量 [kg](lb)		TBA : 2.35 (5.17) TBD : 2.30 (5.06)
兼容软件包		SW1D5C-GOTRE-PACK (版本 E 及以上)

- \*1 内置存储器是允许新数据覆盖旧数据的 ROM (不需要数据备份电源)。
- \*2 注意, 只能使用通信线路板插槽和通信模块接口中的一个。
- \*3 以下是打印机接口的指标。  
在制作用户端打印机电缆时, 请符合以下指标。

项目		指标																																																																															
遵从的标准		Centronics (数据和控制信号见下。)																																																																															
绝缘系统		光耦合器绝缘																																																																															
信号电平	输入	$V_{IH} = 2V, V_{IL} = 0.8V$																																																																															
	输出	$V_{OH} = 2.4V, V_{OL} = 0.5V$																																																																															
最大电缆长度		3m 以内或所用打印机的指标之内																																																																															
时序图	DATA1 到 8 (发送端 → 接收端)																																																																																
	STROBE (发送端 → 接收端)																																																																																
BUSY (发送端 ← 接收端)																																																																																	
ACKNLG (发送端 ← 接收端)																																																																																	
(注 1) 1) 最短 1.0μs 2) 最短 1.0μs, 最长 500 3) 最短 2μs (注 2) BUSY 在 STROBE 变低之后变高 (注 3) ACKNLG 在 BUSY 变低之后 10μs 之内发送。																																																																																	
所用接头 (GOT 接头)	类型	GOT 接头 : 10220-52A2JL 电缆接头 : 10120-6000EL (绝缘置换型接头) 电缆接头盖 : 10320-3210-000						Sumitomo 3M 制造																																																																									
	引脚		No.	信号	No.	信号	No.	信号	No.	信号																																																																							
		1	CHASIS GND	6	NC	11	DATA8	16	DATA3																																																																								
		2	ACKNLG	7	INIT	12	DATA7	17	DATA2																																																																								
		3	DATA6	8	DATA1	13	PE	18	GND																																																																								
		4	DATA5	9	STROBE	14	SLCT	19	ERROR																																																																								
		5	DATA4	10	BUSY	15	GND	20	GND																																																																								
接线图	GOT side		Printer side																																																																														
	<table border="1"> <tr><td>CHASIS GND</td><td>1</td></tr><tr><td>ACKNLG</td><td>2</td></tr><tr><td>DATA6</td><td>3</td></tr><tr><td>DATA5</td><td>4</td></tr><tr><td>DATA4</td><td>5</td></tr><tr><td>NC</td><td>6</td></tr><tr><td>INIT</td><td>7</td></tr><tr><td>DATA1</td><td>8</td></tr><tr><td>STROBE</td><td>9</td></tr><tr><td>BUSY</td><td>10</td></tr><tr><td>DATA8</td><td>11</td></tr><tr><td>DATA7</td><td>12</td></tr><tr><td>PE</td><td>13</td></tr><tr><td>SLCT</td><td>14</td></tr><tr><td>GND</td><td>15</td></tr><tr><td>DATA3</td><td>16</td></tr><tr><td>DATA2</td><td>17</td></tr><tr><td>GND</td><td>18</td></tr><tr><td>ERROR</td><td>19</td></tr><tr><td>GND</td><td>20</td></tr></table>	CHASIS GND	1	ACKNLG	2	DATA6	3	DATA5	4	DATA4	5	NC	6	INIT	7	DATA1	8	STROBE	9	BUSY	10	DATA8	11	DATA7	12	PE	13	SLCT	14	GND	15	DATA3	16	DATA2	17	GND	18	ERROR	19	GND	20	<table border="1"> <tr><td>17</td><td>CHASIS GND</td></tr><tr><td>10</td><td>ACKNLG</td></tr><tr><td>7</td><td>DATA6</td></tr><tr><td>6</td><td>DATA5</td></tr><tr><td>5</td><td>DATA4</td></tr><tr><td>36</td><td>NC</td></tr><tr><td>31</td><td>INIT</td></tr><tr><td>2</td><td>DATA1</td></tr><tr><td>1</td><td>STROBE</td></tr><tr><td>11</td><td>BUSY</td></tr><tr><td>9</td><td>DATA8</td></tr><tr><td>8</td><td>DATA7</td></tr><tr><td>12</td><td>PE</td></tr><tr><td>13</td><td>SLCT</td></tr><tr><td>22</td><td>GND</td></tr><tr><td>4</td><td>DATA3</td></tr><tr><td>3</td><td>DATA2</td></tr><tr><td>24</td><td>GND</td></tr><tr><td>32</td><td>ERROR</td></tr><tr><td>19</td><td>GND</td></tr></table>	17	CHASIS GND	10	ACKNLG	7	DATA6	6	DATA5	5	DATA4	36	NC	31	INIT	2	DATA1	1	STROBE	11	BUSY	9	DATA8	8	DATA7	12	PE	13	SLCT	22	GND	4	DATA3	3	DATA2	24	GND	32	ERROR	19
CHASIS GND	1																																																																																
ACKNLG	2																																																																																
DATA6	3																																																																																
DATA5	4																																																																																
DATA4	5																																																																																
NC	6																																																																																
INIT	7																																																																																
DATA1	8																																																																																
STROBE	9																																																																																
BUSY	10																																																																																
DATA8	11																																																																																
DATA7	12																																																																																
PE	13																																																																																
SLCT	14																																																																																
GND	15																																																																																
DATA3	16																																																																																
DATA2	17																																																																																
GND	18																																																																																
ERROR	19																																																																																
GND	20																																																																																
17	CHASIS GND																																																																																
10	ACKNLG																																																																																
7	DATA6																																																																																
6	DATA5																																																																																
5	DATA4																																																																																
36	NC																																																																																
31	INIT																																																																																
2	DATA1																																																																																
1	STROBE																																																																																
11	BUSY																																																																																
9	DATA8																																																																																
8	DATA7																																																																																
12	PE																																																																																
13	SLCT																																																																																
22	GND																																																																																
4	DATA3																																																																																
3	DATA2																																																																																
24	GND																																																																																
32	ERROR																																																																																
19	GND																																																																																

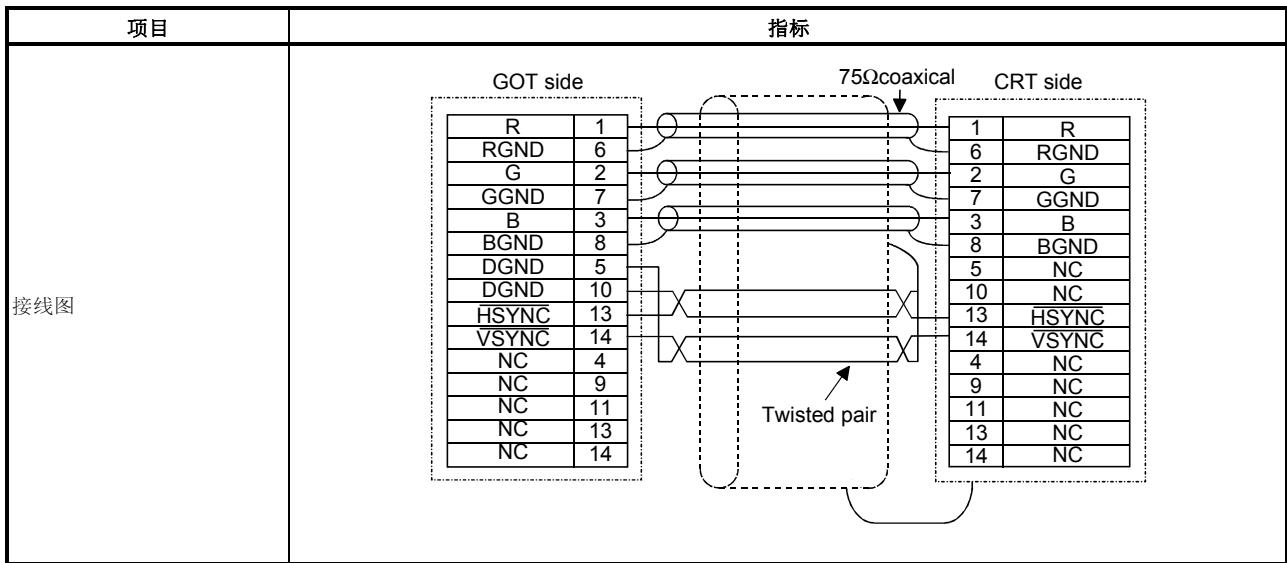
### 3. 性能

\*4 以下是 CRT 接口的指标。

制作在用户端 CRT 电缆时，请符合以下指标。

关于 CRT 端的接头，参看所用 CRT 的说明手册。

项目		指标							
处理方法		模拟 RGB 视频信号							
屏幕显示		100 字符 × 75 线							
显示颜色		256							
最大电缆长度		30m							
点时钟		38.362MHz							
水平扫描频率		37.461kHz							
垂直扫描频率		60Hz							
时序图	水平同步定时			垂直同步定时					
所用接头	类型	15-针 收缩型 D-sub (阴性) 螺钉紧固型 (DDK 制造 17HE-R13150-73MC2)							
	引脚								
		No.	信号名称		信号方向 GOT⇔CRT	No.	信号名称		信号方向 GOT⇔CRT
		1	模拟 R (红)	R	→	9	—	NC	—
		2	模拟 G (绿)	G	→	10	数字 GNB	DGND	—
		3	模拟 B (蓝)	B	→	11	—	NC	—
		4	—	NC	—	12	—	NC	—
		5	数字 GNB	DGND	—	13	水平同步信号	HSYNC	→
		6	R 返回端 (红)	RGND	←	14	垂直同步信号	VSYNC	→
		7	G 返回端 (绿)	GGND	←	15	—		
8	B 返回端 (蓝)	BGND	←	-	—				



\*5 当必须更换部件时，请向您的销售代表咨询

\*6 当使用 GOT 的屏幕保护/背灯关闭/操作员探测器功能（该功能关掉显示器以防止在给定时间内没有触压时图像长期停留在屏幕上。有关细节，参看[GOT-A900 系列用户操作手册(扩展·选件功能手册)]）时，使用寿命得以保证。

## 3.2.2 A975GOT/A970GOT/A960GOT 的性能指标

Item	指标			
	A975GOT-TBA*1 A975GOT-TBD*1 A975GOT-TBA-B*2 A975GOT-TBD-B*2 A975GOT-TBA-EU*2	A970GOT-TBA*1 A970GOT-TBD*1 A970GOT-TBA-B*2 A970GOT-TBD-B*2 A970GOT-TBA-EU*2	A970GOT-SBA A970GOT-SBD A970GOT-SBA-EU	A960GOT-EBA A960GOT-EBD A960GOT-EBA-EU
前面板区颜色	深灰			
显示区	类型	*1 宽视角 TFT 彩色液晶 *2 高亮度 TFT 彩色液晶	D-STN 彩色液晶	高亮度 EL
	分辨率 [点]	640 × 480		640 × 400
	显示尺寸 [mm] (英寸)	211 (8.31) × 158 (6.23)		192 (7.57) × 120 (4.73)
	显示颜色 [色]	256	16	8
背灯	冷阴极荧光灯背景灯 (允许背景灯关闭 / 屏幕保护时间 / 操作员探测传感器设定)			——
触摸面板	触摸键数目 [点]	1200 (30 行 × 40 列)		1000 (25 行 × 40 列)
	键尺寸 [点]	最小 16 × 16 (每键)		
	重复功能	无		
存储器 *1	类型	快闪 ROM		
	应用	用于监视器屏幕数据保存和储存 OS。		
	容量	1M 字节 内置(用户区), 最多可增加到 4M 字节		
通信线路板插槽*2	用于装载通信线路板, 1 个插槽			
通信模块接口*2	用于装载通信模块, 1 个通道			
选件模块接口	用于装载选件模块, 1 个通道			
PC 卡接口	用于装载 PC 卡, 1 个通道			
存储器板插槽	用于装载存储器板, 1 个插槽			
RS-232C 接口	用于连接图形软件个人计算机, 和连接条形码读取器, 1 个通道			
打印机接口*3	用于并行打印机连接, 1 个通道			
语音输出端子	用于外部扬声器的连接 (立体声, 迷你插头), L/R 各一通道 (2Vp-p, 0.4mW (对于 10kΩ 的额定负载)), 可重放语音文件: Windows WAV 格式, 8000kHz, 16-bit 单声道 (8 秒/语音文件)			
蜂鸣器输出	单音调 (音调长度可调)			
寿命*4	显示区 [Hr]*5	41,000 (运行环境温度: 25°C)	50,000 (运行环境温度: 25°C)	30,000 (初始亮度 70%, 25°C)
	背景灯 [Hr]	40,000	10,000	——
		(在 25°C 的运行环境温度下, 当显示亮度达到 50% 所用的时间)		
	触摸键	1 百万次或以上 (操作力 最大 100g)		
内置存储器	写入次数: 100,000 次			
环保结构	与 IP65F 等价			
外形尺寸 [mm] (英寸)	297 (11.7) (W) × 208 (8.2) (H) × 46 (1.81) (D)			268 (10.56) (W) × 192 (7.56) (H) × 49 (1.93) (D)
面板裁剪尺寸 [mm] (英寸)	289 (11.39) (W) × 200 (7.88) (H)			258 (10.17) (W) × 183 (7.21) (H)
重量 [kg] (lb)	1.70 (3.74)	SBA: 1.78 (3.92) SBD: 1.80 (3.96) SBA-EU: 1.78 (3.92)	EBA: 1.51 (3.32) EBD: 1.60 (3.52) EBA-EU: 1.58 (3.48)	
兼容软件包	SW1D5C-GOTRE-PACK			

\*3 内置存储器是允许新数据覆盖旧数据的 ROM (不需要数据备份电源)。

\*4 注意, 只能使用通信线路板插槽和通信模块接口中的一个。

\*5 有关打印机接口指标的细节参看 [3.2.1]。

\*6 当必须更换部件时，请向您的销售代表咨询。

\*7 当使用 GOT 的屏幕保护/背灯关闭功能（该功能关掉显示器以防止在给定时间内没有触压时图像长期停留在屏幕上。有关细节，参看[GOT-A900 系列用户操作手册(扩展·选件功能手册)]）时，使用寿命得以保证。

### 3.2.3 电源指标

项目	指标	
	A985GOT-TBA, A975GOT-TBA(-B)(-EU), A970GOT-TBA(-B)(-EU), A970GOT-SBA(-EU), A960GOT-EBA(-EU)	A985GOT-TBD, A975GOT-TBD(-B), A970GOT-TBD(-B), A970GOT-SBD, A960GOT-EBD
输入电源电压	100 到 240VAC (+10%,-15%)	24VDC(+25%,-20%)
输入频率 [Hz]	50/60 ± 3	—————
最大输入视在功率	50VA 或更少 (使用 100VAC) RS-422, RS-232C, 不包括总线连接 60VA 63VA 或更少 (使用 200VAC) RS-422, RS-232C, 不包括总线连接 75VA	—————
最大输入功率	—————	40W
涌入电流	最大 40Ap (264VAC, 最大负载)	最大 61Ap (30VDC, 最大负载)
容许的瞬态电源故障时间	20ms (100VAC 或更大)	1ms
噪声免疫性	通过 1,500Vp-p 噪声电压、1μs 噪声宽度和 25 到 60Hz 的噪声频率的噪声仿真器来测试。	通过 500Vp-p 噪声电压、1μs 噪声宽度和 25 到 60Hz 的噪声频率的噪声仿真器来测试。
绝缘承受电压	AC 外端子和地间的 1 分钟 1500VAC (EU 端 1 秒钟 3600VAC)	DC 外端子和地间的 1 分钟 500VAC
绝缘阻抗	10MΩ或绝缘阻抗测试仪所测的较大值	
外部输出	三极管输出, 2 各端点 (RUN, OUTPUT)	
绝缘系统	光耦合器绝缘	
额定负载电压	12/24VDC	
运行时负载电压范围	10.2 到 30VDC (峰值电压 30V)	
最大负载电流	0.1A/端点, 0.2A/公共端	
最大涌入电流	最大 0.4A, 10ms	
关时漏电流	最大 0.1mA	
开时最大电压降	1.0VDC (典型) 0.1A, 2.5VDC (最大) 0.1A	
响应时间	OFF→ ON	最长 10ms (阻性负载)
	ON→ OFF	最长 10ms (阻性负载)
电涌抑制器	齐纳二极管	
适用的导线尺寸	0.75 到 2mm <sup>2</sup>	
适用的非焊接端子	RAV1.25□3, V2□S3.3, V2-N3A, FV2-N3A	
适用的拧紧扭矩	58.8 到 88.2N·cm (6 到 9kgf·cm)(6.5 到 7.8 lb·英寸)	

#### 备注

请注意，如果 GOT 电源出现瞬态故障，将发生复位。  
但是，如果瞬态电源故障时间在使用 100 到 240VAC 时在 20ms 之内或在使用 24VDC 时在 1ms 之内，监视及其它功能将正常运行。

## 3.3 安装通信模块或通信线路板时的电源功耗

## 3.3.1 带 AC 型输入电源的 GOT

当通信模块或通信线路板装到带 AC 型输入电源的 GOT 上时，功耗如下所列。

通信类型	输入电压	功耗(视在功率)				
		A985GOT-TBA	A975GOT-TBA A975GOT-TBA-B A975GOT-TBA-EU	A970GOT-TBA A970GOT-TBA-B A970GOT-TBA-EU	A970GOT-SBA A970GOT-SBA-EU	A960GOT-EBA A960GOT-EBA-EU
通信模块	100VAC	50VA 或更少				
	200VAC	63VA 或更少				
通信线路板	100VAC	60VA 或更少				
	200VAC	75VA 或更少				

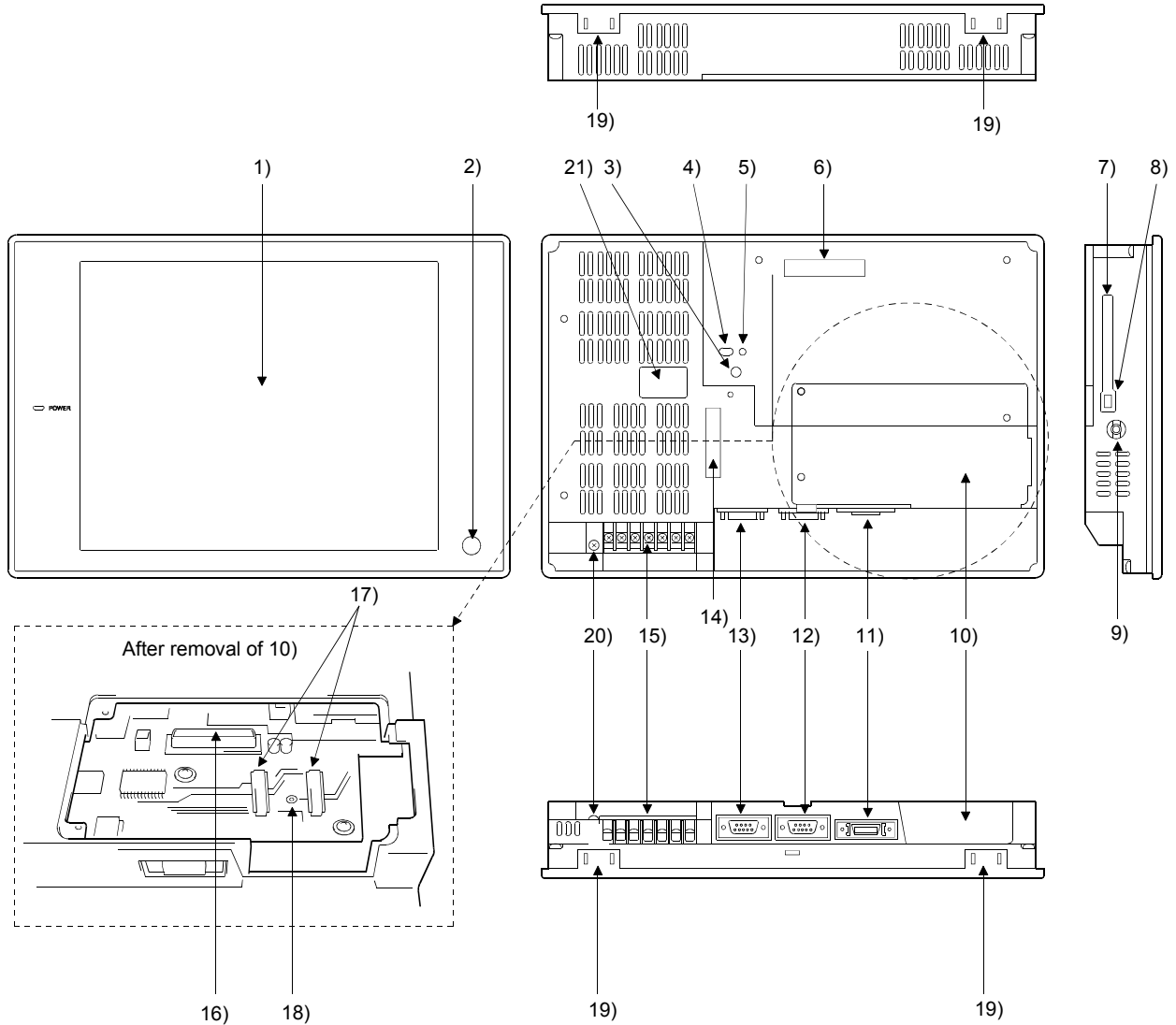
## 3.3.2 带 DC 型输入电源的 GOT

当通信模块或通信线路板装到带 DC 型输入电源的 GOT 上时，功耗如下所列。

通信类型	输入电压	功耗(视在功率)				
		A985GOT-TBD	A975GOT-TBD A975GOT-TBD-B	A970GOT-TBD A970GOT-TBD-B	A970GOT-SBD	A960GOT-EBD
通信模块	19.2 到 30VDC	26W 或更少	20W 或更少		17W 或更少	20W 或更少
通信线路板	19.2 到 30VDC	32W 或更少	26W 或更少		22W 或更少	24W 或更少

## 4 部件名称及其设置

### 4.1 A985GOT 的部件名称及其设置



编号	名称	描述
1)	显示区	显示屏幕
2)	操作员探测传感器	探测操作员的传感器
3)	复位按钮	用于复位 GOT 的硬件
4)	存储器卡存取开关	当装有 PC 卡时用于设置通电期间存取 PC 卡的条件。(工厂设置为 OFF) OFF ----- 禁止从 GOT 到 PC 卡的存取 ON ----- 允许从 GOT 到 PC 卡的存取
5)	存储器卡 LED	指示是否可以装载/卸载 PC 卡。 熄灭 ----- 可以装载/卸载 PC 卡(当开关 3 为 OFF 时) 点亮 ----- 不能装载/卸载 PC 卡(当开关 3 为 ON 时)
6)	通信模块接口	装载通信模块的接口
7)	存储器卡接口	装载 PC 卡的接口
8)	存储器卡弹出按钮	用于取出 PC 卡的按钮

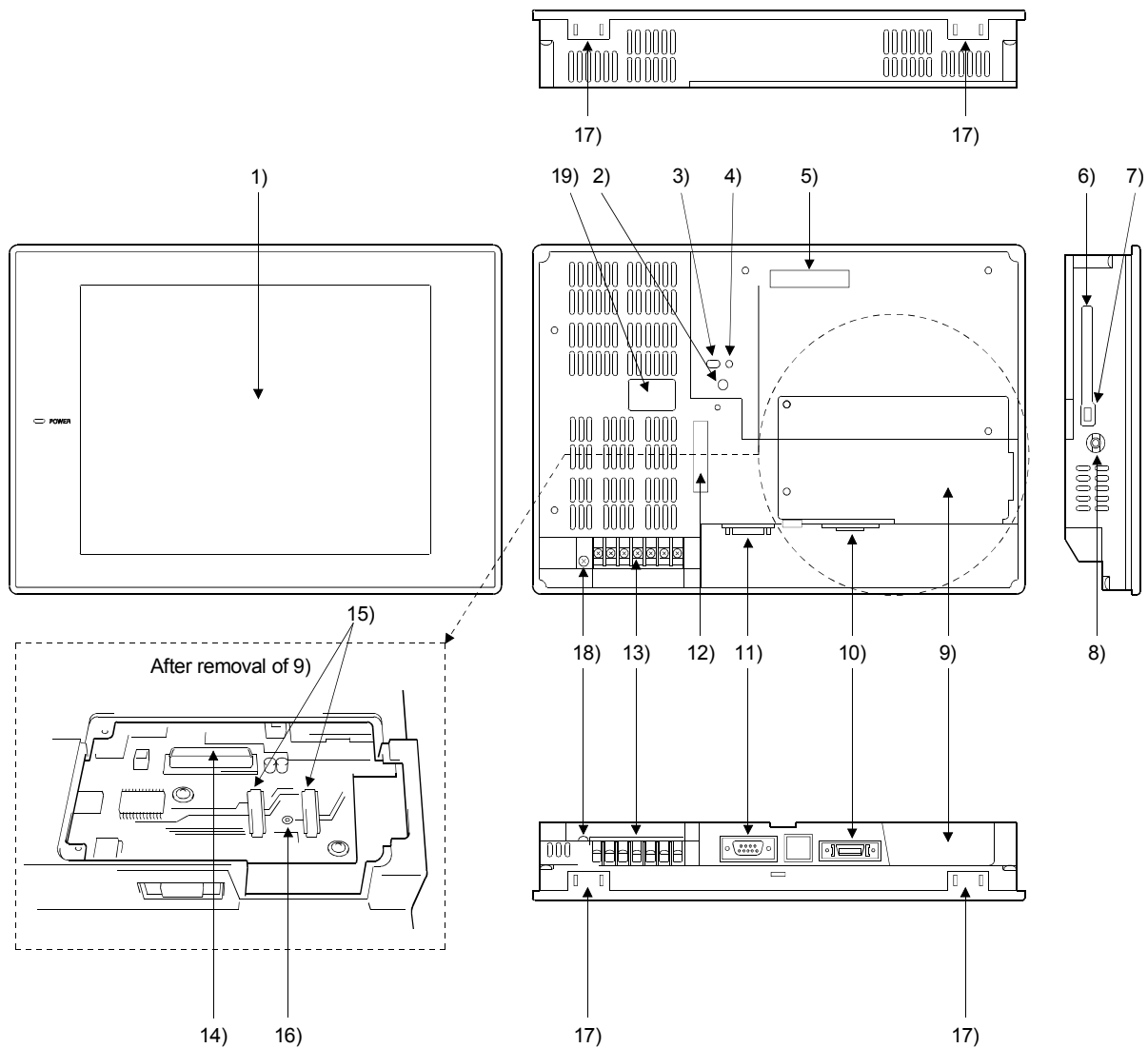


## 4. 部件名称及其设置

MELSEC GOT

编号	名称	描述
9)	语音输出端子 1	用于外部扬声器连接
10)	插槽盖板	保护插槽的装置
11)	打印机接口	用于并行打印机连接
12)	CRT 接口	用于 CRT 连接,1 个通道 SVGA
13)	RS-232C 接口	用于连接图形软件个人计算机 用于连接条形码读取器
14)	选件模块接口	用于装载选件模块 (用于将来扩展)
15)	端子排	用于电源输入和外部输出
16)	通信线路板插槽	用于装载通信线路板的插槽
17)	存储器板插槽	用于装载存储器板的插槽
18)	附着存储器卡的螺钉孔	用于附着存储器卡的螺钉孔
19)	安装夹具固定部分	用于安装夹具的装配
20)	保护接地端子	用于接地 (为了安全, 请务必将该端子接地。)
21)	铭牌	_____

## 4.2 A975GOT/A970GOT/A960GOT 的部件名称及其设置



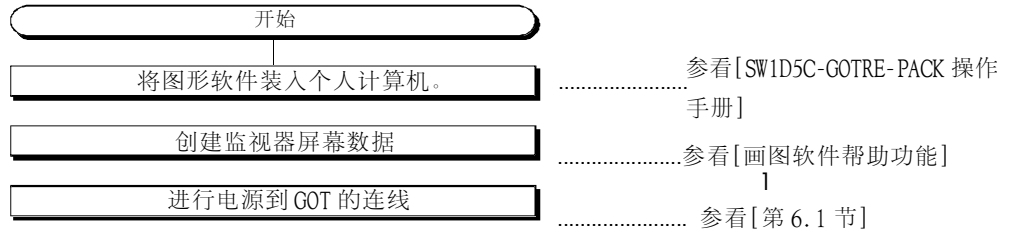
编号	名称	描述
1)	显示区	显示屏幕
2)	复位按钮	用于复位 GOT 的硬件
3)	存储器卡存取开关	当装有 PC 卡时用于设置通电期间存取 PC 卡的条件。(工厂设置为 OFF) OFF ----- 禁止从 GOT 到 PC 卡的存取 ON ----- 允许从 GOT 到 PC 卡的存取
4)	存储器卡 LED	指示是否可以装载/卸载 PC 卡。 熄灭 ----- 可以装载/卸载 PC 卡(当开关 3 为 OFF 时) 点亮 ----- 不能装载/卸载 PC 卡(当开关 3 为 ON 时)
5)	通信模块接口	装载通信模块的接口
6)	存储器卡接口	装载 PC 卡的接口
7)	存储器卡弹出按钮	用于取出 PC 卡的按钮
8)	语音输出端子 1	用于外部扬声器连接

## 4. 部件名称及其设置

编号	名称	描述
9)	插槽盖板	保护插槽的装置
10)	打印机接口	用于并行打印机连接
11)	RS-232C 接口	用于连接图形软件个人计算机 用于连接条形码读取器
12)	选件模块接口	用于装载选件模块 (用于将来扩展)
13)	端子排	用于电源输入和外部输出
14)	通信线路板插槽	用于装载通信线路板的插槽
15)	存储器板插槽	用于装载存储器板的插槽
16)	附着存储器卡的螺钉孔	用于附着存储器卡的螺钉孔
17)	安装夹具固定部分	用于安装夹具的装配
18)	保护接地端子	用于接地 (为了安全, 请务必将该端子接地。)
19)	铭牌	_____

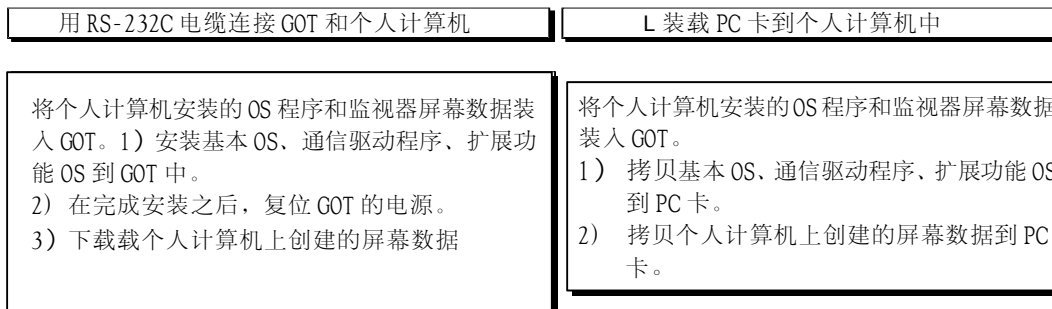
5 粗略的运行前步骤

本章给出了在开始运行 GOT 之前要执行的大概步骤。



通过电缆传送数据

通过 PC 卡传送数据



参看[SW1D5C-GOTRE-PACK 操作手册]

将 PC 卡装入 GOT，并安装 OS 程序和监视器基本数据（将它们拷入内置存储器）。





## 6 操作

本章说明如何操作 GOT 主单元和各个组件。

## 6.1 GOT 主单元

## 6.1.1 处理说明

本节描述处理 GOT 主单元和各个组件的说明。



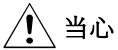
警告

- 在将 GOT 主单元安装到机壳上或从机壳上卸下 GOT 主单元之前，务必从外面关断 GOT 的所有电源。否则可能造成模块故障或失效。
- 在将通信线路板、通信模块或存储器板装载到 GOT 上或从 GOT 上卸载这些模块之前，务必从外面关断 GOT 的所有电源。否则可能造成模块故障或失效。
- 在开始布线之前，务必从外面关断 GOT 的所有电源。否则可能造成电击、产品损坏或故障。



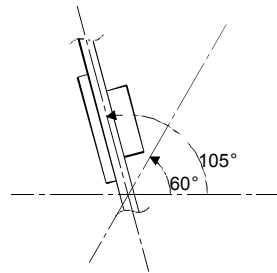
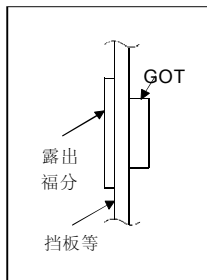
当心

- GOT 应该在 GOT 用户手册的总体指标中所给定的环境中使用。否则可能造成电击、火灾、故障或产品损坏或降级。
- 当将 GOT 主单元安装到机壳上时，在规定的扭矩范围内拧紧安装螺钉。拧得不紧可能造成脱落、短路或故障。拧得太紧可能因为螺钉或模块的损坏而造成脱落、短路或故障。
- 当将通信线路板、通信模块装载到 GOT 主单元上时，要将其安装到 GOT 的连接接口并在规定的扭矩范围内拧紧安装螺钉。拧得不紧可能造成脱落、短路或故障。拧得太紧可能因为螺钉或模块的损坏而造成脱落、短路或故障。
- 当将存储器板装到 GOT 主单元上时，不要直接触摸线路板和电子元件。否则会造成模块故障。
- 当将存储器板装载到 GOT 主单元上时，要将其安装到相应的 GOT 插槽中并在规定的扭矩范围内拧紧安装螺钉。拧得不紧可能因接触不良而造成故障。拧得太紧可能因为螺钉或模块的损坏而造成故障。
- 在将 PC 卡装载到 GOT 主单元或从其上卸载时，将存储器存取开关置于 OFF 位置。否则可能造成 PC 卡数据被破坏。
- 请保证将 GOT 电源单元的 FG 端子、LG 端子、和保护地端子用 GOT 专用的 D 类接地方法（3 类或以上接地方法）接地。否则可能造成电击或故障。
- 在确认了该产品的额定电压和端子布置之后，正确地为 GOT 上的电源模块布线。否则可能造成火灾或故障。
- 当心避免诸如碎片和线头之类的外物掉到模块中。否则可能造成火灾、故障或失效。



- 在规定的扭矩范围内拧紧 GOT 电源部分的端子螺钉。  
拧得不紧可能造成短路或故障。  
拧得太紧可能因为螺钉或模块的损坏而造成短路或故障。
- 将总线连接电缆插入所连模块的接头直到听到“卡嗒”声。  
插好之后，检查是否插得整齐。  
否则可能因接触不良而造成故障。
- 将通信电缆插入所连模块的接头并在规定的扭矩范围内拧紧安装和端子螺钉。  
拧得不紧可能造成短路或故障。  
拧得太紧可能因为螺钉或模块的损坏而造成短路或故障。
- 不要直接触摸模块的导电元件和电子元件。  
否则会造成模块故障或失效。

- (1) 不要摔落该模块或给其强冲击。  
否则会造成故障，因为该显示设备是由玻璃制造的。
- (2) 不要从机盒上卸下该模块的印刷电路板。  
否则会造成故障。
- (3) 当安装主单元到控制箱之类的装置上时，按以下所示设置显示区。
  - 当机壳内部温度是 40 到 55°C 或更低时，安装角度应该在 60 到 105 度的范围内。



- 如果 GOT 的安装角度不在上述范围内，GOT 将过早老化。因此，机壳内的温度应该在 40°C 之内。
- (4) 在下列规定的范围内拧紧螺钉。

螺钉位置	拧紧力矩范围
端子排端子螺钉 (M3 螺钉)	58.8 到 88.2N•cm (6 到 9 kgf•cm) (6.5 到 7.8 lb•inch)
模块安装螺钉 (M4 螺钉)	36 到 48N•cm (3.7 到 4.9 kgf•cm) (3.2 到 4.2 lb•inch)
通信模块安装螺钉 (M3 螺钉)	
通信线路板安装螺钉 (M3 螺钉)	
选件模块安装螺钉 (M3 螺钉)	
RS-232C 接头安装螺钉 (M3 螺钉)	
机箱固定螺钉 (M3 螺钉)	
SVGA 型 CRT 安装螺钉	
存储器板安装螺钉 (M2.6 螺钉)	25 到 35N•cm (2.6 到 3.6 kgf•cm) (2.3 到 3.1 lb•inch)

6.1.2 安装方法

本节描述如何安装 GOT。

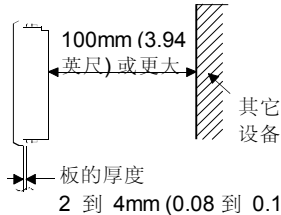
(1) 安装面板剪切尺寸

在控制箱门、用户定制的安装基板等上安装 GOT 时，必须按以下所示剪切框和基板。

	型号	A [mm](英寸)	B [mm](英寸)
	A985GOT	302(11.89) [+1.0(0.04), -0(0)]	228(8.98) [+1.0(0.04), -0(0)]
	A975GOT	289(11.39)	200(7.88)
	A970GOT	[+1.0(0.04), -0(0)]	[+1.0(0.04), -0(0)]
A960GOT	258(10.17) [+1.0(0.04), -0(0)]	183(7.21) [+1.0(0.04), -0(0)]	

(2) 安装位置

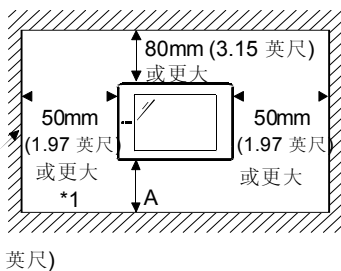
安装 GOT 时，必须与其他设备留有以下间距。



100mm (3.94 英寸) 或更大

其它设备

板的厚度  
2 到 4mm (0.08 到 0.16 英寸)



80mm (3.15 英寸) 或更大

50mm (1.97 英寸) 或更大

50mm (1.97 英寸) 或更大

50mm (1.97 英寸) 或更大

80mm (3.15 英寸) 或更大

\*1

显示器型号	A[mm]*2 (英寸)
A985GOT/ A975GOT/ A970GOT 彩色液晶	130 或以上 (5.12 或以上)
A960GOT EL	140 或以上 (5.52 或以上)

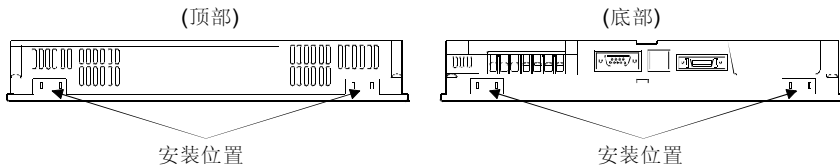
\*1 需要 100mm 或以上用于 PC 卡或语音输出设备。  
(用于隔开连接电缆接头和电缆。)

\*2 使用用户准备的电缆时，请考虑所用的接头盖和导线弯曲半径。  
使用条形码读取器时，请考虑所用接头的直径和导线弯曲半径。

(3) 安装方法

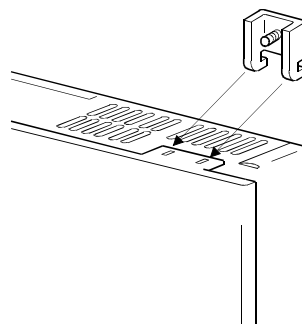
(a) 将 GOT 主单元放入面板的开口中，其前面先放。

(b) 在其顶部和底部的以下四个位置安装 GOT。





(c) 以下给出如何安装和固定安装夹具。



- 1) 将安装夹具插入 GOT 主单元的该夹具固定部分。
- 2) 在规定的扭转力矩范围内，拧紧和固定安装螺钉。

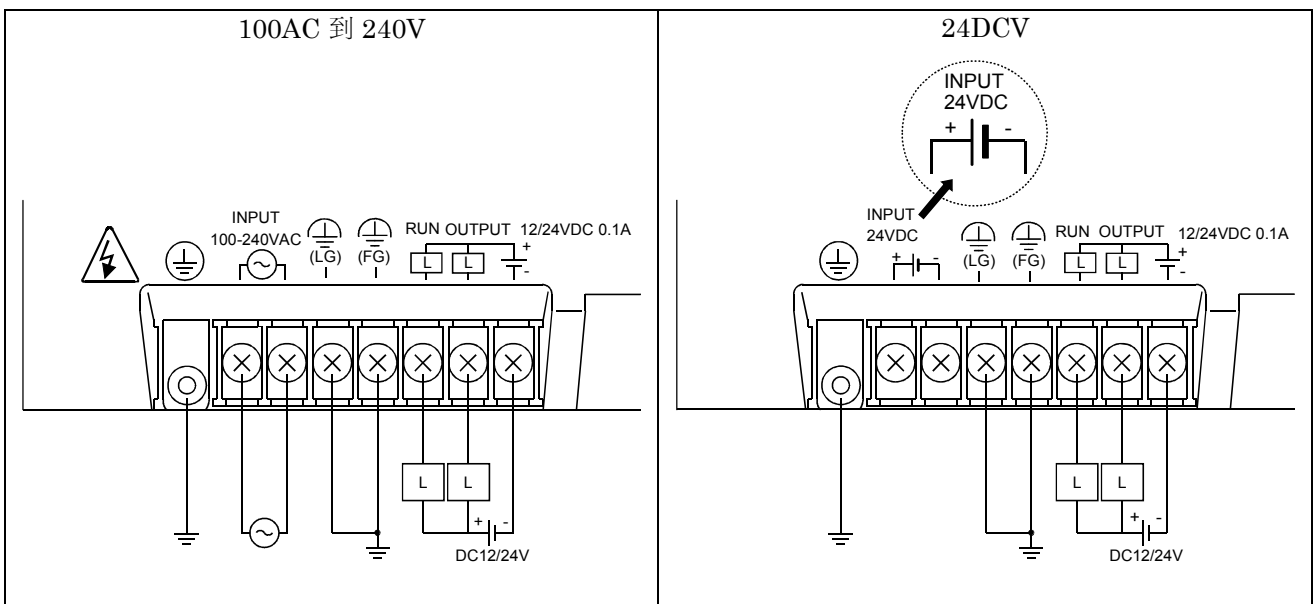
**要点**

不要在安装夹具和控制面板接触的地方上漆。而要提供安装夹具和控制面板间的导电性。

6.1.3 接线方法

以下说明如何为 GOT 电源部分接线。

(1) 接线图



(2) 如何使用外部输出

(a) RUN

GOT 运行是否正常的输出。

当需要在 PLC CPU 上监视 GOT 的运行时，使用该输出，例如。将该输出输入到输入模块并在顺序程序中进行检查。

ON: 运行正常, OFF: 运行异常

(b) OUTPUT

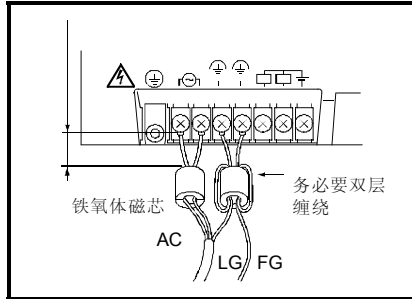
通过用状态监视功能和触摸开关（位）功能打开 GOT 中的位元件 GB1 来提供外部输出（灯点亮、蜂鸣器鸣叫）。

6.1.4 符合 ENC Directives (EMC 指标) 的部件的接线注意事项

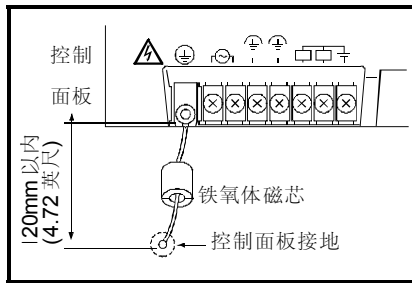
按以下所示连接 GOT-900 系列设备并为其接线。

如果用不同于下面所示的方式配置 GOT-900 系列设备，则系统将不符合 EMC directives (EMC 指标)。

(1) 连接电源线、地线和保护接地端子的方法。



1) 在电源线和地线在距电源模块端子排 70mm (2.76 英寸)范围之内时，务必要安装一块铁氧体磁芯(TDK 商标 ZCAT3035-1330)。而且，按 1.2.2 节 (2) 中所示铺设电源线和地线。无必要将 LG 和 FG 导线接地。



2) 务必将 GOT 主单元的保护接地端子连到控制面板接地。此时，要使连到控制面板的底线尽可能短。此外，务必要在距保护接地端子 70mm 范围内安装一块铁氧体磁芯(TDK 商标 ZCAT3035-1330)。

(2)将接地电缆接地

用以下方法制作通信线路板和基板单元间及打印机连接电缆。

制作电缆时，需要铁氧体磁芯、电缆夹具和电缆屏蔽材料。

三菱电机所用的通过 EMC 规范兼容性测试的电缆夹具如下所示。

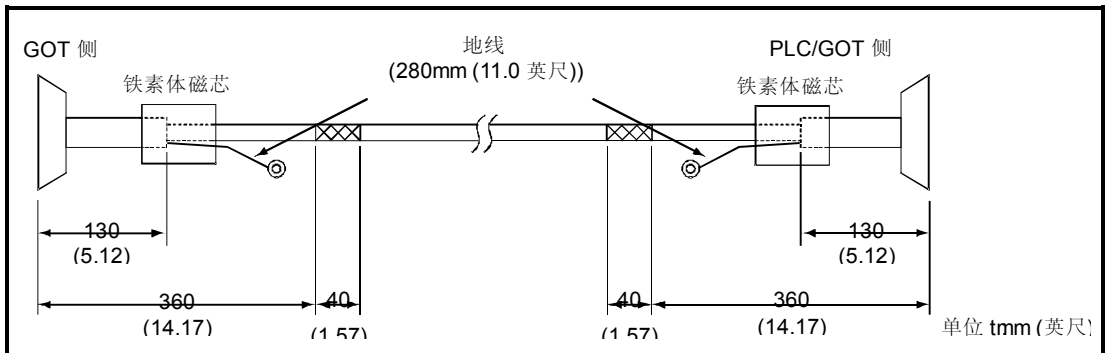
- TDK 商标 ZCAT3035-1330
- 三菱电机 模拟 AD75CK 电缆夹具
- 日本管材有限公司 SHNJ 型拉链管

(a) 电缆制作方法

1) 总线连接电缆

(适用于 A8GT-C100/C200/C300EXSS, A8GT-C100/C200/C300BS)

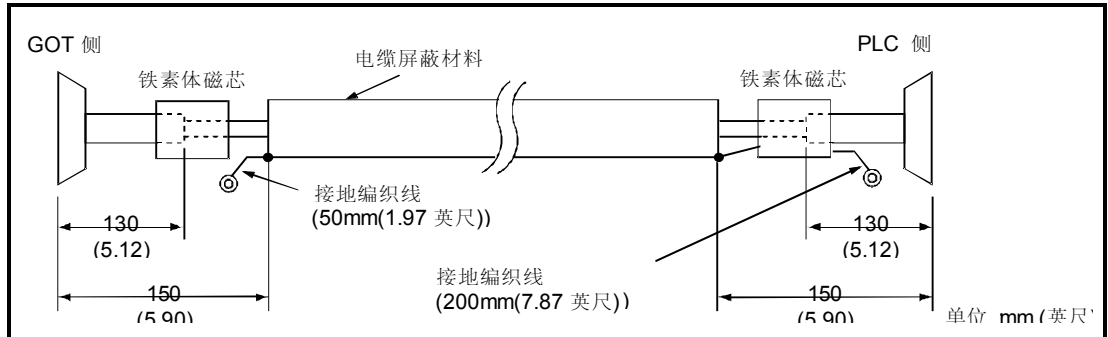
- 将连接电缆两端的伸出部分切到如下所示的长度。
- 剥除电缆两端的护套 (按如下所示的长度)，并露出屏蔽编织线用于接地。



2) 总线连接电缆

(适用于 GOT 和基板间的其它电缆)

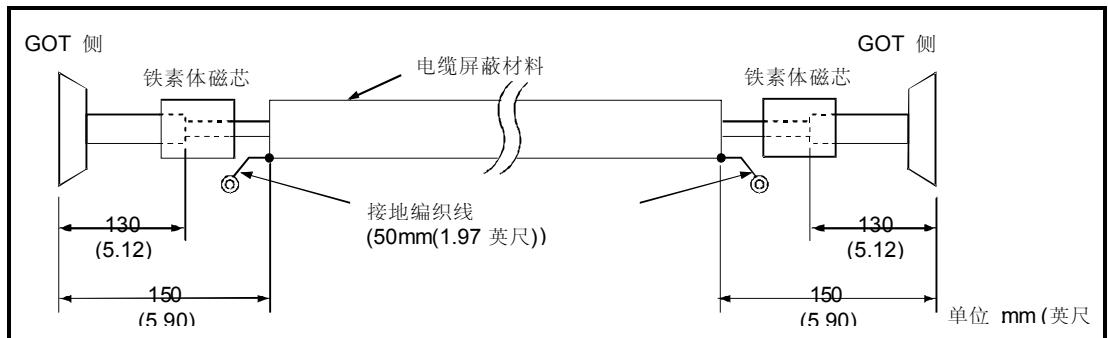
- 用电缆屏蔽材料缠绕电缆，并从电缆屏蔽材料中将接地屏蔽编织线拉出如下所示的长度。
- 使可编程控制器边的接地编织线通过铁氧体磁芯。



3) 总线连接电缆

(适用于 GOT 和 GOT 间的其它电缆)

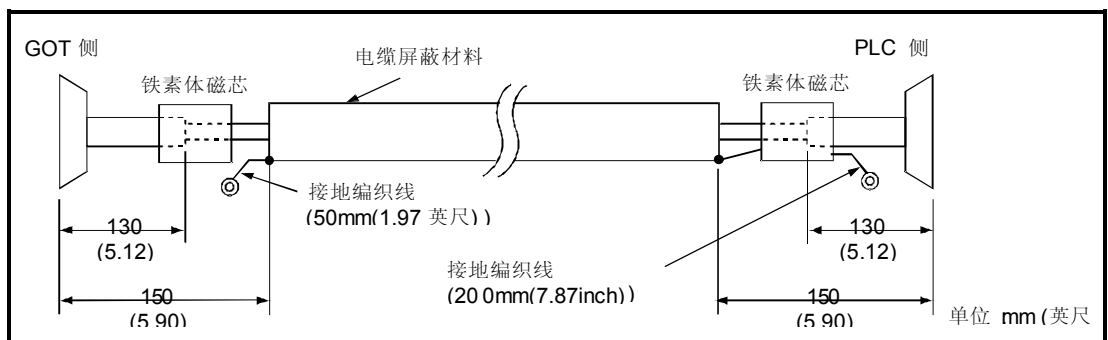
- 用电缆屏蔽材料缠绕电缆，并从电缆屏蔽材料中将接地屏蔽编织线拉出如下所示的长度。
- 不要使可编程控制器边的接地编织线通过铁氧体磁芯。



4) RS-422 电缆

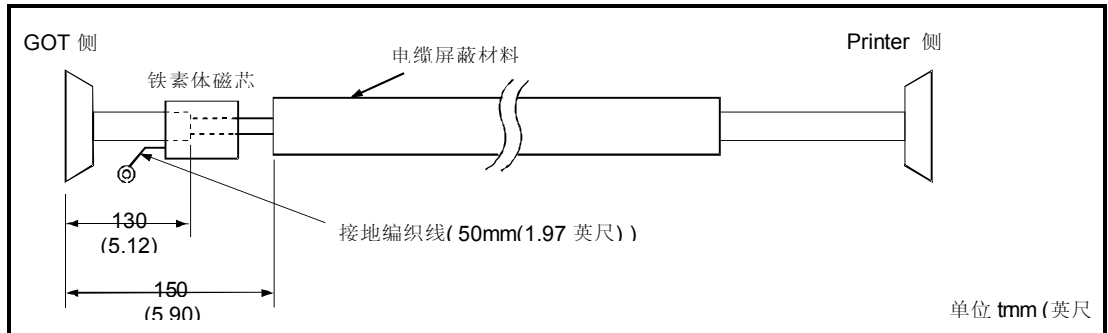
(适用于 AC30/AC100/AC300R4-25P)

- 用电缆屏蔽材料缠绕电缆，并从电缆屏蔽材料中将接地屏蔽编织线拉出如下所示的长度。
- 使可编程控制器边的接地编织线通过铁氧体磁芯。



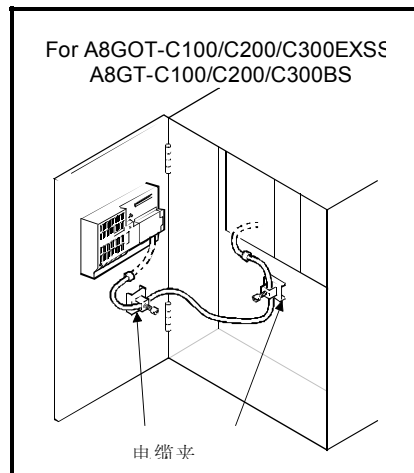
5) 打印机电缆

- 用电缆屏蔽材料缠绕电缆，并从电缆屏蔽材料中将接地屏蔽编织线拉出如下所示的长度。
- 使可编程控制器边的接地编织线通过铁氧体磁芯。



(b) 将电缆接地

将电缆接地部分和接地导线连到 GOT 和基板单元在其上接地的控制面板接地。



- 总线连接电缆(适用于 A8GT-C100/C200/C300EXSS, A8GT-C100/C200/C300BS) 将屏蔽编织线和接地导线电缆夹具(AD75CK)连到控制面板接地。
- 将其它总线电缆、RS-422 电缆和打印机电缆的接地编织线用螺钉连到控制面板接地。

## 6.1.5 操作员探测传感器(仅适用于 A985GOT)

## 1) 操作员探测传感器的特性.

安装在 A985GOT 主机上操作员探测传感器，可以探测传感器探测区域内的操作员并且自动地接通或断开背景灯。

有关设置操作员探测传感器的细节，参看[GOT-A900 系列操作手册(扩展·选件功能手册)]。

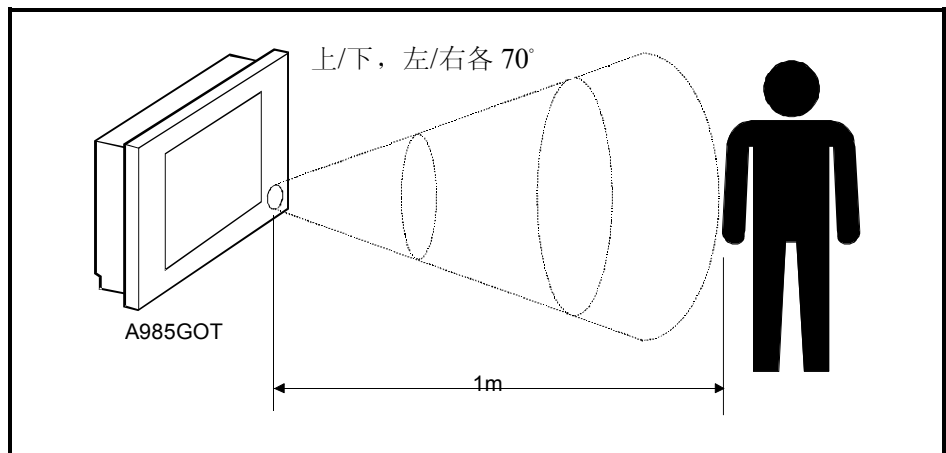
## 2) 探测范围

操作员探测传感器的性能如下所示。

项目	A985GOT-TBA/TBD	条件	
探测长度[m] (英寸)	1 (39.37)	1. 背景的温度差必须为 $3\pm 1^{\circ}\text{C}$ 或以上。 2. 运动速度为 0.3 到 2.0m/s.	
探测范围	上/下		70°
	左/右		70°
探测延时[秒]	0 to 4		

\* 注意，操作员探测传感器即使不满足以上条件时也可能反应。

探测范围的细节如下所示。



## 3) 使用操作员探测传感器的注意事项

- \* 如果在传感器探测区域内有玻璃或聚丙烯，即使是透明的，也不能穿透它来探测人。
- \* 操作员探测传感器在诸如空调器的出风口之类温度突然变化的地方也许不能正常运行。
- \* 操作员探测传感器在传感器区受阳光直射的地方也许不能正常运行。

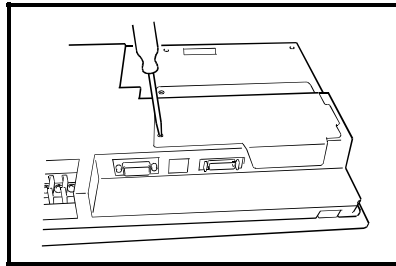
## 6.2 插槽盖

用插槽盖保护 GOT 的通信线路板插槽和存储器板插槽。

### 6.2.1 安装和拆卸步骤

#### (1) 拆卸

在安装通信线路板和存储器板之前，必须卸下插槽盖。  
使用通信模块时，则不必卸下插槽盖。



1) 松开固定插槽盖的安装螺钉(2只)。



2) 卸下插槽盖。  
保存卸下的插槽盖。

#### (2) 安装

在装载存储器板之后，必须重新安装卸下的插槽盖。



1) 将插槽盖的凸出部分插入 GOT 的凹陷部分。



2) 放心地按下插槽盖，并在规定的扭转力矩范围内拧紧和固定安装螺钉(2只)。

## 6.3 保护膜

保护膜用于保护操作表面以免在操作 GOT 显示器的触摸键时刮伤和弄脏。

## 6.3.1 保护型号

根据所用的 GOT 在以下型号中选择。

型号	描述
A9GT-80PSCL	用于 A985GOT 的透明保护膜，带"MITSUBISHI"标志。
A9GT-80PSC	用于 A985GOT 的透明保护膜。
A9GT-70PSCL	用于 A975/970GOT 的透明保护膜，带"MITSUBISHI"标志。
A9GT-70PSC	用于 A975/970GOT 的透明保护膜。
A9GT-60PSCL	用于 A960GOT 的透明保护膜，带"MITSUBISHI"标志。
A9GT-60PSC	用于 A960GOT 的透明保护膜。

## 6.3.2 安装步骤



1) 从 GOT 的显示区剥下工厂出货时贴上的保护膜或旧的保护膜。



2) 剥掉新保护膜的发行薄膜，然后将其有胶面粘贴到 GOT 的显示区上。粘贴保护膜时，注意要将其展开且不能在有胶面留有缝隙。

## 6.4 存储器板

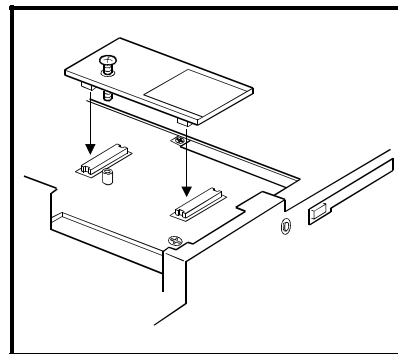
存储器板用于存储 OS 程序的可选功能（梯形图监视功能、处方功能、语音输出功能等。）和增加内置存储器容量。

## 6.4.1 存储器板型号

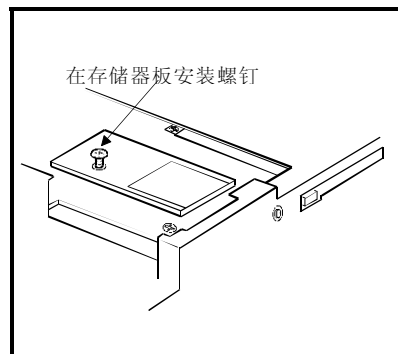
可选用以下型号的存储器板。

型号	描述
A9GT-FNB	专用于可选功能 OS 的存储。
A9GT-FNB1M	用于可选功能 OS 的存储+内置存储器扩展，1M 字节
A9GT-FNB2M	用于可选功能 OS 的存储+内置存储器扩展，2M 字节
A9GT-FNB4M	用于可选功能 OS 的存储+内置存储器扩展，4M 字节

## 6.4.2 安装步骤



- 1) 参看[6.2 节]并卸下插槽盖。
- 2) 将存储器板装入存储器板装载插槽。



- 3) 在规定的扭转力矩范围内拧紧和固定存储器板安装螺钉。
- 4) 参看[6.2 节]并安装插槽盖。



## 6.5 PC 卡

PC 卡用于传送 OS 和监视器屏幕数据和存储报警历史纪录和处方功能的数据。有关细节，参看[SW1D5C-GOTRE-PACK 操作手册]。

## 6.5.1 PC 卡型号

可选用以下型号的 PC 卡。

型号	描述	
Q1MEM-64S	用于 QnACPU, 存储容量 64k 字节, SRAM	
Q1MEM-128S	用于 QnACPU, 存储容量 128k 字节, SRAM	
Q1MEM-265S	用于 QnACPU, 存储容量 256k 字节, SRAM	
Q1MEM-512S	用于 QnACPU, 存储容量 512k 字节, SRAM	
Q1MEM-1MS	用于 QnACPU, 存储容量 1M 字节, SRAM	
Q1MEM-2MS	用于 QnACPU, 存储容量 2M 字节, SRAM	
MF3257-L5DAT01	Mitsubishi Electric, 存储容量 256k 字节, SRAM	*1 推荐产品
MF3513-L5DAT01	Mitsubishi Electric, 存储容量 512k 字节, SRAM	
MF31M1-L6DAT01	Mitsubishi Electric, 存储容量 1M 字节, SRAM	
MF32M2-L6DAT01	Mitsubishi Electric, 存储容量 2M 字节, SRAM	
MF34M4-L6DAT01	Mitsubishi Electric, 存储容量 4M 字节, SRAM	
A9GTMEM-10MF	用于 GOT, 存储容量 10M 字节, 闪存 PC 卡, 已格式化	*2
A9GTMEM-20MF	用于 GOT, 存储容量 20M 字节, 闪存 PC 卡, 已格式化	
A9GTMEM-40MF	用于 GOT, 存储容量 40M 字节, 闪存 PC 卡, 已格式化	

\*1: 符合连到 Mitsubishi 单元的规范 (标准) 的产品。

根据其规范 (标准) 使用推荐产品。

\*2: 只有满足以下条件时才能使用 PC 卡。

<p>条件 1: 使用下列 GOT 之一 A985GOT-TBA, A985GOT-TBD, A975GOT-TBA-B, A975GOT-TBD-B, A970GOT-TBA-B, A970GOT-TBD-B</p> <p>条件 2: 所用 GOT 单元的 ROM_BIOS 版本是第 F 版或以后版本。</p>
---

要点
<p>在使用之前格式化 PC 卡。 用实用工具菜单的自诊断中的存储卡检查来格式化 PC 卡。 有关实用工具菜单的细节，参看[GOT-A900 系列操作手册(扩展·选件功能手册)]。</p>

## 6.5.2 电池更换定时和方法

本节提供当所用 PC 卡是 SRAM 型时更换电池的方法。

## (1) 如何检查电池是否欠压

GOT 检查所装存储器卡的电池是否欠压 (只有当存储器卡存取开关设为 ON 时)。

以下给出电池欠压检查方法。

## 1) 用自诊断功能来检查

当出现电池欠压时, 则相应的消息出现在自诊断屏幕上。

有关细节, 参看[GOT-A900 系列操作手册(扩展·选件功能手册)]。

## 2) 用报警清单显示(系统报警)功能来检查

当出现电池欠压时, 则出错警告消息和电池欠压错误代码出现在监视器屏幕上。

有关细节, 参看 [画图软件帮助功能]。

## (2) 电池寿命

关于 PC 卡后备时间, 参看所用存储板附带的说明手册。

## (3) 电磁更换

关于 PC 卡电池的更换方法, 参看所用存储板附带的说明手册。

要点
----

本节不适用于没有电池的闪存 PC 卡。
---------------------

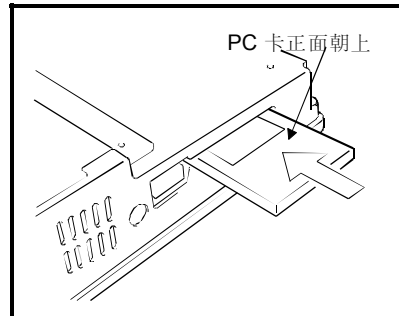
## 6.5.3 装载和卸载步骤

PC 卡可以在通电时装载/卸载。注意，PC 卡应该在其按以下步骤做好装载/卸载准备之后装载/卸载。

## (1) 装载



- 1) 将 GOT 的存储器卡存取开关设置为“OFF”并确定存储器卡的 LED 熄灭。当存储器卡的 LED 熄灭时，PC 卡可以在通电时装载/卸载。

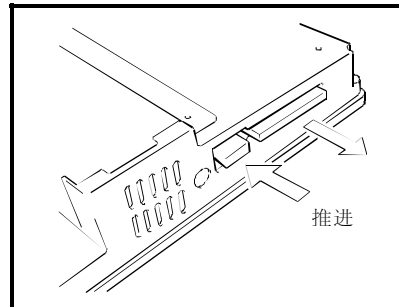


- 2) 当装载 PC 卡到 GOT 中时，将其正面朝上插入并安装到 PC 卡接口中。

## (2) 卸载



- 1) 将 GOT 的存储器卡存取开关设置为“OFF”并确定存储器卡的 LED 熄灭。当存储器卡的 LED 熄灭时，PC 卡可以在通电时装载/卸载。



- 2) 在完全按下用于弹出 PC 卡的 GOT 存储器卡弹出按钮之后，取出 PC 卡。

## 6.6 通信线路板

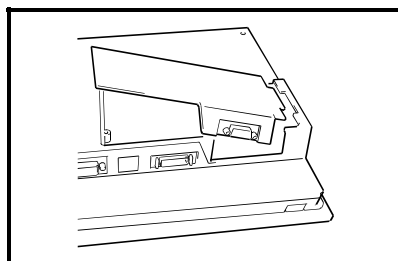
通信线路板用于使 GOT 的接口与其所连接的系统兼容。  
有关连接形式的细节，参看[GOT-A900 系列用户手册（连接系统手册）]。

## 6.6.1 连接线路板型号

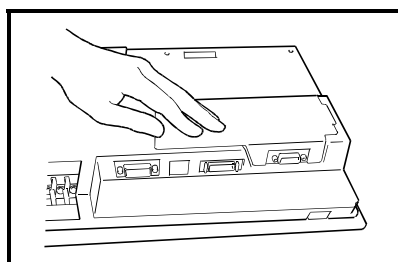
可选用以下型号的连接线路板。

型号	描述
A9GT-BUSS	用于总线连接，小接头型
A9GT-BUS2S	用于多点总线连接，小 CPU 接头型
A9GT-RS4	用于 CPU 直接连接，由于计算机链路连接(适用于 RS-422 电缆)
A9GT-RS2	用于 CPU 直接连接，由于计算机链路连接(适用于 RS-232C 电缆)

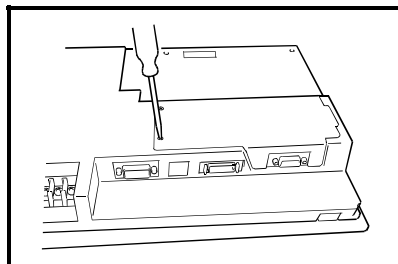
## 6.6.2 安装步骤



- 1) 参看[6.2 节]并卸下插槽盖。
- 2) 将通信线路板的凸出部分插入 GOT 的凹陷部分。



- 3) 放心地按下通信线路板，贴紧 GOT。



- 4) 在规定的扭转力矩范围内拧紧和固定通信线路板的安装螺钉(2 只)。

## 6.7 通信模块

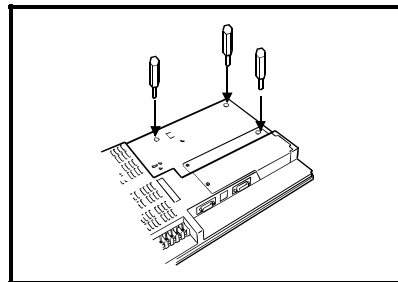
通信模块用于使 GOT 的接口与其所连接的系统兼容。  
有关连接形式的细节，参看[GOT-A900 系列用户手册（连接系统手册）]。

## 6.7.1 连接模块型号

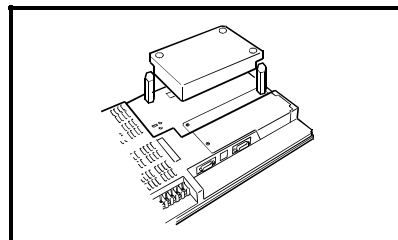
可选用以下型号的连接模块。

Type	Description
A7GT-J71AP23	用于 MELSECNET(ID) 光纤链路连接, 用作本站
A7GT-J71AR23	用于 MELSECNET(ID) 同轴电缆链路连接, 用作本站
A7GT-J71AT23B	用于 MELSECNET/B 连接, 用作本站
A7GT-J71LP23	用于 MELSECNET/10 光纤环路网连接, 用作常规站
A7GT-J71BR13	用于 MELSECNET/10 同轴电缆总线网连接, 用作常规站
A8GT-J61BT13	用于 CC-链路连接, 用作智能设备站
A8GT-J61BT15	用于 CC-链路连接, 用作远程设备站

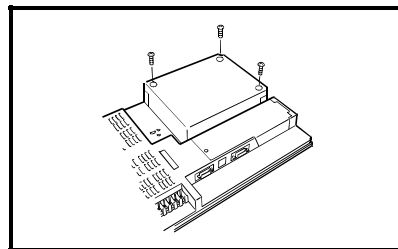
## 6.7.2 安装步骤



1) 在 GOT 主单元中安装通信模块固定夹具。



2) 在 GOT 接口上安装通信模块。



3) 在规定的扭转力矩范围内拧紧和固定通信模块的安装螺钉(3 只)。

## 6.8 打印机

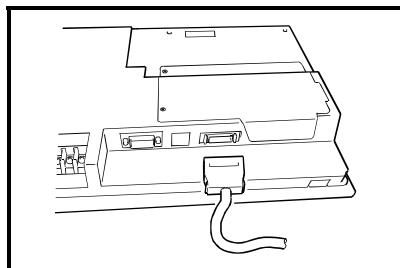
打印机用于打印报警历史纪录和硬拷贝功能的数据等。  
有关这些功能的细节，参看[画图软件帮助功能]。

### 6.8.1 打印机型号

可用的打印机是符合以下规范（标准）的任何打印机，其运行情况已通过三菱公司检查。

- ESC/P24-J84-兼容打印机 (ESC/P 指令兼容, 颜色兼容)
- Hewlett Packard 打印机 (PLC 指令兼容)

### 6.8.2 连接步骤



- 1) 将打印机电缆 GOT 端接头插入 GOT 底部的打印机接口。
- 2) 通过该打印机电缆连接 GOT 和打印机。

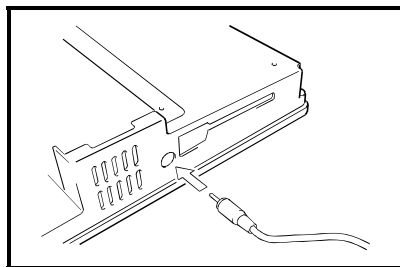
### 6.9 语音输出设备

语音输出设备用语音输出功能输出语音。  
有关这些功能的细节，参看[画图软件帮助功能]。

#### 6.9.1 语音输出设备型号

一个兼容立体声迷你插座的商用扬声器可以用作语音输出设备。  
可重放文件的格式是 Windows WAV 文件格式 (8000kHz, 16 bit-单声道) 及语音输出最大达 8 秒/文件。(超过 8 秒的语音输出被切掉)

#### 6.9.2 连接步骤



- 1) 将商用扬声器的立体声迷你插头插入 GOT 的语音输出端子并接好。

## 6.10 调试台

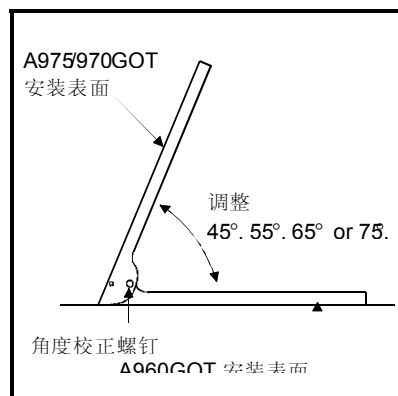
调试台用于将 GOT 固定正在直立位置以便可以容易地调试监视器屏幕的数据。

## 6.10.1 调试台型号

可选用以下型号的调试台

型号	描述
A9GT-80STAND	用于 A985GOT 的调试台
A9GT-70STAND	用于 A975/970/960GOT 的调试台

## 6.10.2 安装步骤



- 1) 所用的安装表面视所安装的 GOT 而定。  
对于 A9GT-70STAND, 注意, 所用的安装表面视所安装的 GOT 而变化。  
(作图显示了 A975/970GOT 的安装)
- 2) 用调试台的调整螺钉调整 GOT 的安装角度。
- 3) 将 GOT 放入调试台的前面并用 GOT 主单元的安装夹具将其安装到调试台之上。  
关于使用 GOT 主单元的安装夹具的安装方法, 参看 [6.1.2 节]。



### 6.11 条形码读取器

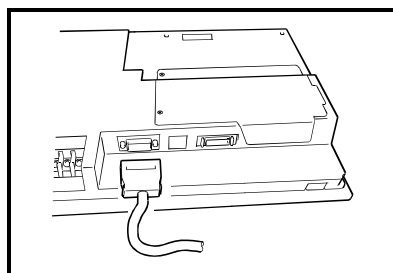
条形码读取器将可由其读取的纪录数据读入可编程控制器的 CPU 中。有关条形码读取器功能的细节，参看[GOT-A900 系列用户手册(连接系统手册)]。

#### 6.11.1 条形码读取器型号

以下是可用的条形码读取器，其性能已由 Mitsubishi Electric 公司检测和确认：

- 条形码读取器制造商的名字: Token, Opt-electronics, Keyence, Imex 以及 OLYMPUS-symbol

#### 6.11.2 连接步骤



- 1) 对于在 GOT 下部提供的 RS-232 接口，从下面几种中选择并连接其一:用于条形码读取器的接头；用于电源模块的接头；和 GOT 上用于 RS-232 电缆的接头（连接方法视所用条形码读取器而定。）

- 请注意，如果 GOT 是连到 MELSECNET/B 或 MELSECNET II 上，则不能使用条形码读取器。
- 要从 AD-DC 适配器或与条形码读取器相对应的电源模块上提供电源 (5V DC)。
- 本产品的用户要准备 RS-232C 电缆。  
有关准备电缆的细节，请参看[GOT-A900 系列用户手册 (连接系统手册)]。

## 6.12 外部 I/O 模块

外部 I/O 模块与十键小键盘或键盘连接以接受最多 8/64 点的输入或提供最多 16 点的输出。

## 6.12.1 外部 I/O 模块型号

可选用以下型号的外部 I/O 模块。

型号	描述
A9GT-70KBF	外部 I/O 模块

## 6.12.2 安装步骤



1) 在选件模块上安装外部 I/O 模块。



2) 在规定的扭转力矩范围内拧紧和固定外部 I/O 模块的安装螺钉(2 只)。

- 有关操作面板功能的细节，参看[画图软件帮助功能]。
- 有关外部 I/O 模块的细节，参看[A9GT-70KBF 外部 I/O 模块用户手册]。

## 6.13 CRT 显示器, TFT 显示器 (仅用于 A985GOT)

CRT 和 TFT 显示器与相连 A985GOT, 以任何尺寸显示监视器屏幕。

## 6.13.1 CRT 显示器, TFT 显示器型号

可以选用以下型号的 CRT 显示器和 TFT 显示器。

	型号	描述
CRT 显示器	RD15M II	三菱电机制造, 15 英寸 1280 × 1024
	RD17MX	三菱电机制造, 17 英寸 1280 × 1024
	RDF19X	三菱电机制造, 19 英寸 1600 × 1200
	RD19NF	三菱电机制造, 19 英寸 1600 × 1200
TFT 显示器	RDT150S	三菱电机制造, 15 英寸 1024 × 768
	RDT180S	三菱电机制造, 18.1 英寸 1280 × 1024

## 6.13.2 连接步骤

 1) 将 CRT 电缆 GOT 端接头插入 GOT 底部的 SVGA 接口。

- CRT 电缆可以由用户制作。有关制作电缆所需规范的完整信息, 参看 [3.2.1]。

## 7 维护与检查

本章说明，为了在最佳状态下使用 GOT 而应该每日或定期进行的项目。

## 7.1 维护与检查说明

应该遵守以下维护和检查说明。



警告

- 通电时，不要触摸端子。  
否则会造成电击或故障。
- 在开始清洁或端子螺钉重新拧紧之前，务必从外面关断电源的所有相。  
不关断电源的所有相会造成模块故障或失效。  
拧得不紧可能造成短路或故障。  
拧得太紧可能因为螺钉或模块的损坏而造成短路或故障。
- 在更换背景灯之前，务必从外面关断 GOT 电源的所有相（当 GOT 连到总线上时，PLC CPU 电源也必须从外面关断其所有相。）并从机壳上卸下 GOT 主单元。  
不从外面关断电源的所有相会造成电击。  
不从机壳上卸下 GOT 主单元则会因其脱落而造成损伤。



CAUTION

- 不要拆开或修改模块。  
否则会造成故障、失效、伤害或火灾。
- 不要直接触摸模块的导电元件和电子元件。  
否则会造成模块失效或故障。
- 连到模块的电缆必须放在导管中或夹紧。  
否则会因为电缆的摇摆、运动或偶然拉拽而导致模块或电缆损坏，或因电缆连接问题而导致故障。
- 当拔掉连到模块上的电缆时，不要握拽电缆部分。  
否则会导致模块或电缆损坏，或因电缆连接问题而导致故障。
- 处理本产品时，要当作工业垃圾来处理。
- 更换背景灯时，不要触摸 GOT 的电路板和电子部件。  
否则会造成故障或失效。
- 更换背景灯时，要戴上手套。  
否则，会使您受伤。  
如果您用手直接触摸主单元盒镀金区时，务必要擦掉手印等并安装主单元盒。  
否则，会造成故障或失效。
- S 在关断 GOT 电源至少 5 分钟之后，才能开始更换背景灯。  
否则会因为背景灯的热量而导致烧伤。

## 7.2 每日检查

每日检查项目如下

编号	检查项目		检查方法	评判准则	行动
1	模块安装状态		查找松的安装螺钉和脱离的盖板。	安装牢固	重新拧紧螺钉
2	连接状态	端子螺钉松	用螺丝起子重新拧紧螺钉	不松	重新拧紧端子螺钉
		非焊接端子的接近状况	目视检查	合适的间距	矫正
		接头松	目视检查	不松	重新拧紧接头螺钉

## 7.3 定期检查

每6个月或1年要进行1或2次检查的检查项目如下。  
移动或修改设备或更改配线之后，也应该进行以下的检查。

编号	检查项目		检查方法	评判准则	行动	
1	周围环境	环境温度	用温度计和湿度计测量 测量腐蚀性气体	显示区	0 到 40°C	用在机壳中，机壳内温度是环境温度。
		环境湿度		其它部分	0 到 55°C	
		大气		10 到 90%RH	没有腐蚀性气体	
2	电源电压检查		100 到 240VAC 测量端子间的电压。	85AC 到 242V	更换电源	
			24VDC 测量端子间的电压。	15.6DC 到 31.2V		
3	安装状态	松紧情况	移动模块	Should be mounted firmly	重新拧紧螺钉	
		污物、外物	目视检查	没有沾上污物、外物	去除、清洁	
4	连接状态	端子螺钉松	用螺丝起子重新拧紧螺钉	不松	重新拧紧端子螺钉	
		非焊接端子的接近状况	目视检查	合适的间距	校正	
		接头松	目视检查	不松	重新拧紧接头螺钉	

## 7.4 液晶背景灯

GOT 包含一只用于显示设备的液晶背灯。

使用过程中，背灯亮度逐渐降低。

如果显示设备的屏幕因 GOT 背灯的亮度降低而很难看清，则应更换背灯。

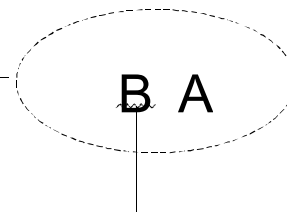
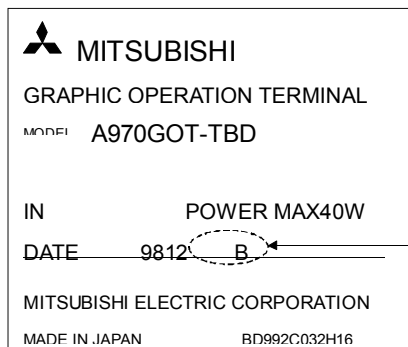
更换的背灯视 GOT 型号而定。可以和 GOT 一起使用的背灯如下。

GOT 型号	型号	所用的背灯
A985GOT	A985GOT-TBA, A985GOT-TBD	A9GT-80LTT 背景灯
A975GOT	A975GOT-TBA (硬件版本 C 或更早版本) A975GOT-TBD (硬件版本 A)	A9GT-70LTT 背景灯*1
	A975GOT-TBA (硬件版本 C 和以上版本) A975GOT-TBD (硬件版本 B 和以上版本)	A9GT-70LTTB 背景灯*1
	A975GOT-TBA-B, A975GOT-TBD-B	
	A975GOT-TBA-EU	
A970GOT	A970GOT-TBA (硬件版本 C 或更早版本) A970GOT-TBD (硬件版本 A)	A9GT-70LTT 背景灯*1
	A970GOT-TBA (硬件版本 D 和以上版本) A970GOT-TBD (硬件版本 B 和以上版本)	A9GT-70LTTB 背景灯*1
	A970GOT-TBA-B, A970GOT-TBD-B	
	A970GOT-TBA-EU	
	A970GOT-SBA, A970GOT-SBD	A9GT-70LTS 背景灯
	A970GOT-SBA-EU	

\*1 注意，A9GT-70LTT 背灯和 A9GT-70LTTB 背景灯不相互兼容。

注释
----

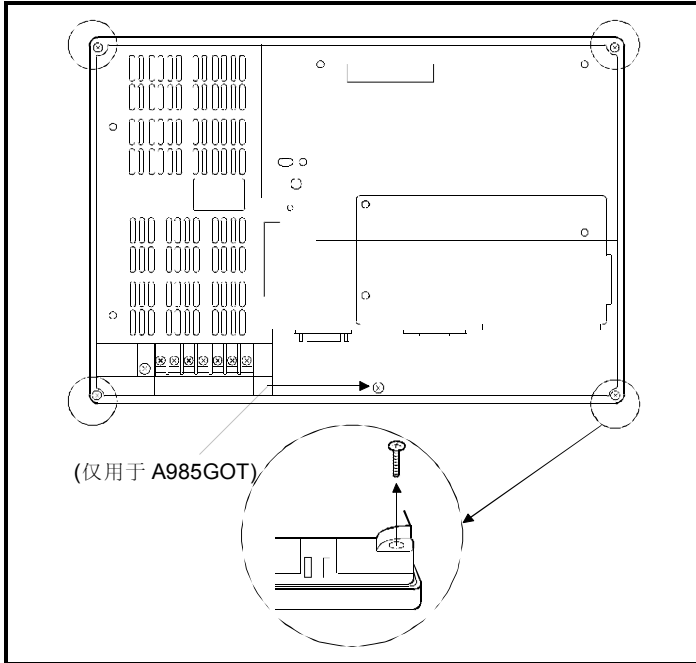
在贴在 GOT 背面的铭牌上确认该单元的硬件版本。



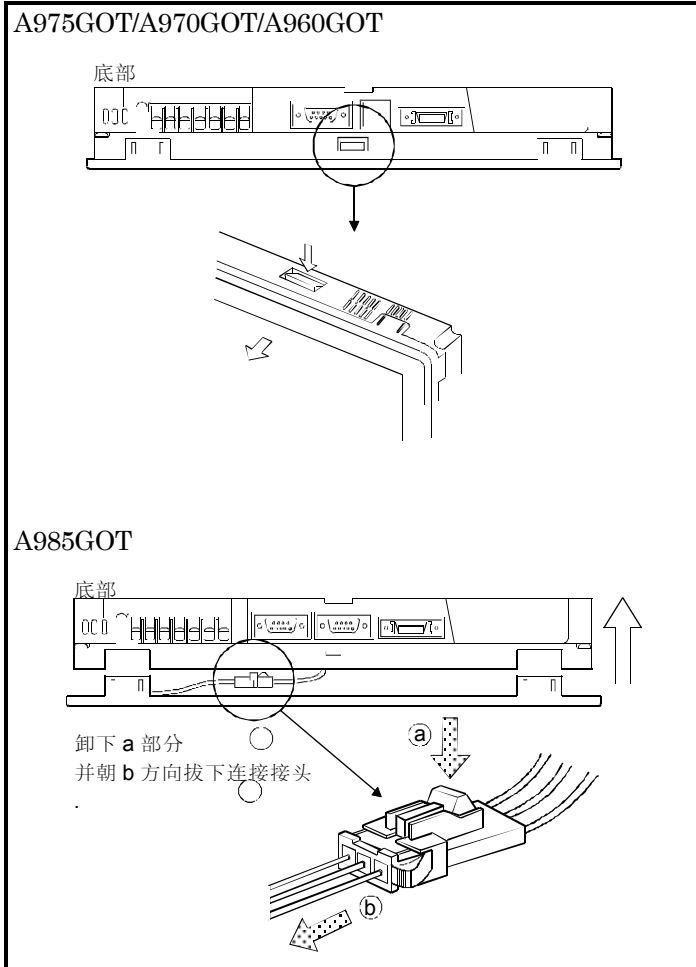
硬件版本

## 7.4.1 如何更换液晶背景灯

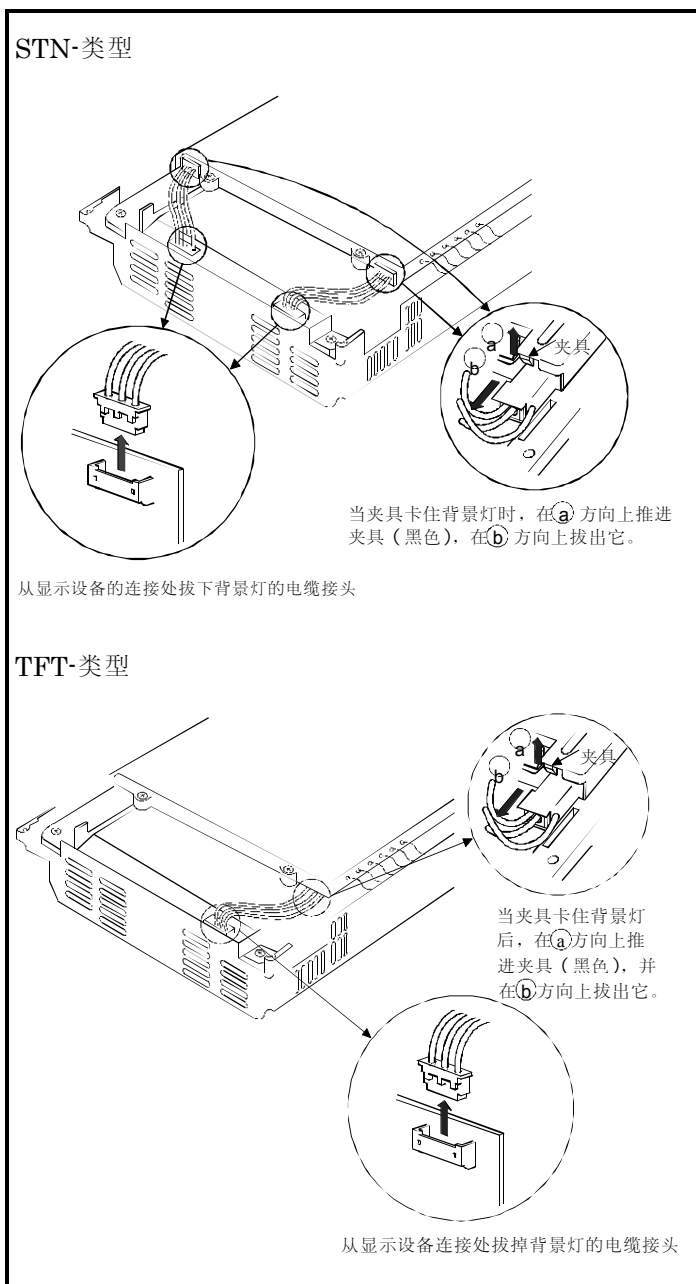
按以下步骤更换背景灯。



- 1) 关闭 GOT 电源。从电源端之上拆除电源线，也拆除通信电缆。
- 2) 松开 GOT 的安装夹具后，从机壳上卸下 GOT。
- 3) 用螺丝起子卸下 GOT 背面的固定螺钉(4 只) (所用的 GOT 是 A985GOT 时,则卸下五个固定螺钉。)

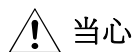


- 4) 卸下固定螺钉之后，当所用的 GOT 是 A975GOT/A970GOT/A960GOT 时，压下固定卡（顶部和底部的两处）并从 GOT 上卸下 GOT 盖板。  
当所用的 GOT 是 A985GOT 时，卸下显示器盖板，因为它没有固定卡。  
此时，卸下 GOT 底部的操作员探测传感器连接接头。



- 5) 将 GOT 正面朝上防置并从该显示设备上拔掉背景灯的电缆接头。  
对于 STN，卸下该设备顶部和底部两处的接头；或对于 TFT，卸下顶部一处的接头。
- 6) 从该显示设备上卸下背景灯。  
对于 STN，卸下该显示器顶部和底部的两只背景灯；或对于 TFT，卸下顶部的一只背景灯。
- 7) 按照与拆卸相反的步骤，安装新背景灯。  
要安装该显示单元，请按与拆卸相反的步骤进行。请保证牢固地安装该显示单元并用在为 GOT 固定螺钉所规定的扭转力矩范围的力矩拧紧。

## [处置说明]



当心

- 请把背景灯作为工业垃圾来处理。



备忘录

---

---

---

---

---

---

---

---

---

---

---

---

---

---

---

---

---

---

---

---

---

---

---

---

---

---

---

---

8 错误代码和错误消息

本章解释由监视功能的报警清单（系统报警）显示功能所显示的错误代码和错误消息。  
 错误代码还可以在系统信息功能的错误代码存储区中得到确认。  
 有关报警清单（系统报警）显示功能和系统信息功能更多的信息，参看[画图软件帮助功能]。

8.1 所显示的错误代码和消息的定义

本节描述报警清单（系统报警）显示功能所显示的监视器屏幕上的错误代码和消息的定义和要参考的手册。

(1) 监视器屏幕上的显示格式 ----- 在用户指定的位置显示



(2) 错误代码和要参考的手册

错误发生处	错误代码	要参考的手册
ACPU	0 到 199 (D9008 的值)	[接有 GOT 的 ACPU 的用户手册]
MNET/B, MNET(II)	200 到 299	[MNET(II), MNET/B 的数据链路系统参考手册]*1
GOT	300 到 499	[8.2 节]
MNET/10	500 到 799	[MNET/10 的网络系统参考手册]*2
CC-Link	800 到 999	[CC-链路系统主控·本地模块用户手册]*3
QnACPU	1000 到 9999 (SD0 的值)	[接有 GOT 的 QnACPU 的用户手册]

- \*1 参考解释(错误代码)+9000 的链路特殊继电器的章节采取纠正措施。  
 例如, 当出现错误代码为(210)的错误时,  $210 + 9000 = 9210$  然后参考 M9210 的解释并采取纠正措施。
- \*2 参考解释(错误代码) □500 的链路特殊继电器的章节采取纠正措施。  
 例如, 当出现错误代码为(510)的错误时,  $510 - 500 = 10$  然后参考 SB000A 的解释并采取纠正措施。  
 (因为该链路特殊继电器是十六进制的, 所以将十进制转换成十六进制。)
- \*3 参考解释(错误代码)-800 的链路特殊继电器的章节采取纠正措施。  
 例如, 当出现错误代码为(910)的错误时,  $910 - 800 = 110$  然后参考 SB006E 的解释并采取纠正措施。  
 (因为该链路特殊继电器是十六进制的, 所以将十进制转换成十六进制。)
- \*4 FXCPU 有错误代码 100 到 109 并和错误代码一起显示 M8060 到 M8069 的声明。  
 例如, 当出现错误代码为(100)的错误时, 参考 M8060 的解释并采取纠正措施。

## 8.2 错误代码和错误信息清单

(1) 在执行监视之前所显示的错误信息

错误消息	定义	行动
检查通信链路 (电缆、驱动程序、模块)	电缆、所安装的通信驱动程序或通信线路板/通信模块有问题。	1. 查找任何断开的电缆或没有装好的通信线路板/通信模块。 2. 检查所安装的通信驱动程序。
检查存储器数据	所安装的 OS 程序版本组合非法。	确认安装的 OS 程序的版本

(2) 在执行监视期间所显示的错误代码和信息。  
GOT 所检测到的错误代码和信息如下所示。

错误代码	错误消息	定义	行动
303	指定了太多的监视点	放置到屏幕上要显示的对象数太多以至不能留出系统的工作区。	减少对象数
304	指定了太多的触发点		
305	指定了太多的打印输出点		
306	没有监视器数据	屏幕数据没有下载到内置存储器中。	下载屏幕数据到内置存储器中
307	没有设置监视设备	没有确定对象监视设备	确定对象监视设备
308	找不到指定的注释或其范围之外	用于注释显示的注释号不存在或注释文件不存在	创建注释文件并将其下载到 GOT
309	设备读取错误	设备数据读取所造成的错误	校正设备
310	找不到规定的监视器数据或其范围之外	(1) 在项目数据中不存在指定的基本屏幕/窗口屏幕。 (2) 指定的基本屏幕/窗口屏幕在允许的范围之外。	(1) 指定现有的基本屏幕/窗口屏幕。 (2) 指定现有的基本屏幕/窗口屏幕。
311	报警历史纪录中的报警条目超过 1024	报警历史纪录中的报警已经超过报警历史纪录显示功能能够监视的最大点数。	报警历史纪录中的报警条目数 (删除再现的历史纪录)
315	设备写入错误	数据写入设备所造成的错误	校正设备
316	不能显示或输入运算结果值	数据运算结果已经超过设备类型所能表示的范围。	考虑数据运算公式以便数据运算结果不超过设备类型所能表示的范围。
320	找不到指定的部件或其范围之外	不存在为部件显示所设置的部件号	在屏幕数据中确认为部件显示而指定的部件号

错误代码	错误消息	定义	行动
321	为监视设备指定的站的编号未经授权	指定作为监视目标站的编号不存在或其不是所要监视的站	在屏幕数据中确认监视目标站的编号
322	指定的设备在范围之外	要监视的设备编号在相应的 PLC CPU 所允许的范围之外。	设置被监视的 PLC CPU 和参数以将该设备设置在可监视的范围内。
323	指定的文件寄存器在范围之外		
324	所用的 AD51H 专用设备没有 AD51H	在没有使用 AD51H 的系统中监视 AD51H 专用设备	将 AD51H 结合进该系统或停止监视该 AD51H 专用设备
325	没有装载指定的专用模块	没有装载指定的专用模块	检查指定的专用模块的装载状态
330	PC 卡容量不足	PC 卡没有足够的容量	检查容量
331	没有装载 PC 卡或存储卡存取开关为 OFF	没有装载 PC 卡或存储卡存取开关为 OFF	1. 装载 PC 卡 2. 将存取开关置于 ON
332	格式化错误	没有格式化 PC 卡	格式化 PC 卡
333	PC 卡写保护而不能写入	PC 卡写保护	使 PC 卡允许写
334	PC 卡故障	PC 卡故障	更换 PC 卡
335	PC 卡电池欠压	PC 卡电池欠压	更换 PC 卡的电池
340	打印机出错或其电源关断	打印机出错或其电源没有接通	1. 检查打印机
341	打印机故障		2. 接通打印机电源
345	BCD/BIN 转换错误	试图显示/输入不能进行 BCD/BIN 转换的数据	1. 将要显示的设备数据转换为 BCD 值 2. 输入 4 位数整数
350	RS-232C 通信错误	用于连接 GOT 和个人计算机的电缆出错。	1. 查找脱落的通信电缆接头 2. 检查所用的电缆
351	处方文件异常	处方文件数据不正常	1. 检查 PC 卡中的处方文件数据 2. 在删除 PC 卡中的处方文件之后启动 GOT
352	处方文件生成错误	不能生成处方文件	在装载 PC 卡后启动 GOT
353	处方文件写禁止	不能写数据到处方文件	1. 检查 PC 卡的写保护 2. 检查 PC 卡的容量 3. 在处方文件操作期间不要卸载 PC 卡
354	处方文件写期间错误	在处方文件写期间出错	在处方文件操作期间不要卸载 PC 卡
355	处方文件读期间错误	在处方文件读期间出错	1. 在处方文件操作期间不要卸载 PC 卡 2. 检查 PC 卡中的处方文件数据 (软元件值)

错误代码	错误消息	定义	行动
360	因除数为零的除法错误	在数据运算公式中出现的零除数	考虑数据运算公式以避免零除数
370	上下限值幅度关系矛盾	上下限值设置为[上限≤下限]	检查上下限设定值并将其纠正为[上限≥下限]
402	通信超时	通信期间出现的超时	<ol style="list-style-type: none"> <li>1. 查找任何断开的电缆或没有固定好的通信线路板/通信模块</li> <li>2. 如果可编程逻辑控制器在访问另一个站时负载增加也会出现超时错误。在这种情况下，将其它站的数据移到本站的可编程逻辑控制器和带本站的监视器。</li> <li>3. 如果顺序扫描太长，则插入 COM 命令</li> </ol>
407	MNET10 模块访问了其它网络	在 MELSECNET 连接（网络系统）时，访问指向了其它网络。	检查屏幕数据中的网络编号以避免访问其它网络。
448	设备在文件寄存器和其它所包括的范围之外	指定设备在文件寄存器或 QnACPU 的缓冲存储器范围之外	设置 PLC 文件寄存器。还要校正监视器设备。
470	Communication destination faulty	在通过 MELSECNET/10 监视其它站期间,相应的通信站出现故障	检查在管理站中是否已经正确设置相应的通信站（考虑参数、开关设置等）。
499	CPU 通信错误	其它通信错误	查找任何断开的电缆或没有固定好的通信线路板/通信模块

## 8.2.1 使用 PC 卡的注意事项

如果在使用 PC 卡(A9GTMEM-10/20/40MF)期间出现以下任何错误，则采取以下措施。

类型	描述
PLC 错误编号	332 格式化错误
	334 PC 卡故障
	351 处方文件异常
	352 处方文件生成错误
	353 处方文件写禁止
	354 处方文件写期间错误
	355 处方文件读期间错误
实用工具/屏幕拷贝在执行中	数据传送错误

(1) 采取与该错误相对应的措施。(参看 8.2.节)

(2) 选择 GOT 单元上的"UTILITY MENU"- "SELF CHECK"- "MEMCARD CHECK"。

如果检测到错误，将出现以下对话框。

有关该实用工具菜单的完整信息，参看[GOT-A900 系列操作手册(扩展·选件功能手册)]。

<p style="text-align: center;">MEMORY CARD WRITE/READ CHECK</p> <p style="text-align: center;">File access error generation. Check the card on the scanning disk.</p> <p style="text-align: center;">[OK]</p>
---

(3) 当出现以上对话框时，在该个人计算机上进行磁盘扫描。

要点
不论是否出现以上显示的错误信息，在任何可能的情况下在个人计算机上进行磁盘扫描。


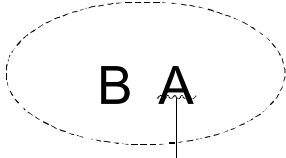
## 8.2.2 安装 ROM\_BIOS 的注意事项

如果在产品发货时装在 GOT 中的 ROM\_BIOS 版本是 E 或以后版本，您不必安装较早版本的 ROM\_BIOS (ROM\_BIOS 版本 B, C 或 D)。(较早版本的功能均包含在较新版本中。)

如果您重启安装了较早版本 ROM\_BIOS 的 GOT，将出现以下消息屏幕并且 GOT 停止。(ROM\_BIOS 不能被重写)

```
ROM_BIOS setup Ver1. 1. 0 [B]
△ 注意：電源を切らないで下さい。
      リセットボタンを押さないで下さい。
Don't turn off the power supply.
Don't push the reset button.
ROM_BIOS Not Rewriterble.
GOT stopped
Please install operating system.
```

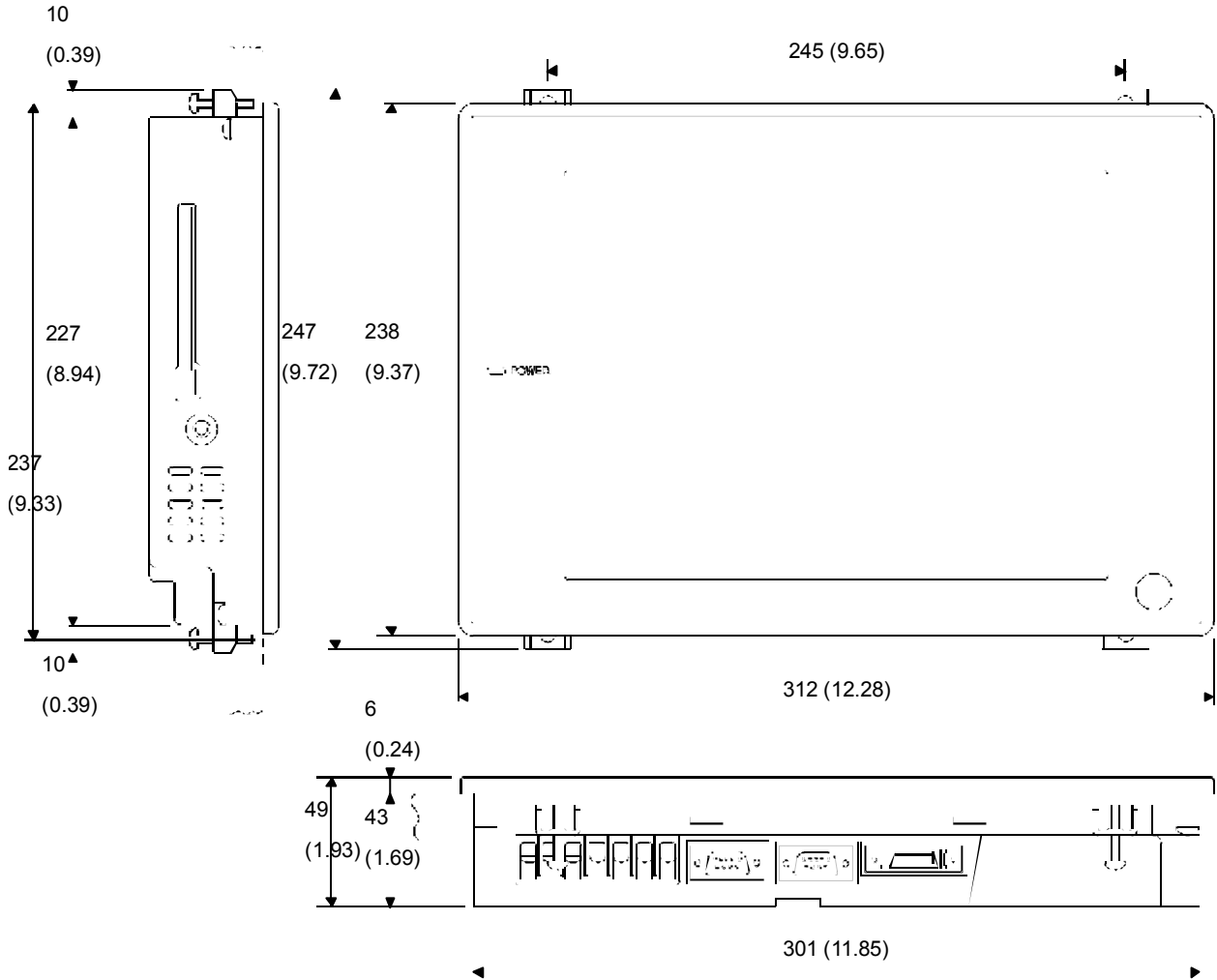
如果出现了以上消息，则用上面显示的屏幕安装基本功能、PC 通信驱动程序等。

要点
<p>要确认产品发货时安装在 GOT 中的 ROM_BIOS 的版本，察看 GOT 背面的铭牌。</p> <div style="display: flex; align-items: center; justify-content: space-around;"> <div style="border: 1px solid black; padding: 5px; text-align: center;">  <p><b>MITSUBISHI</b> GRAPHIC OPERATION TERMINAL MODEL A970GOT-TBD IN 24VDC POWER MAX40W DATE 9812 B MITSUBISHI ELECTRIC CORPORATION MADE IN JAPAN RD992C.032H16</p> <p>铭牌</p> </div> <div style="text-align: center;">  <p>ROM BIOS 版本</p> </div> </div>

附录

附录 1 外形尺寸图

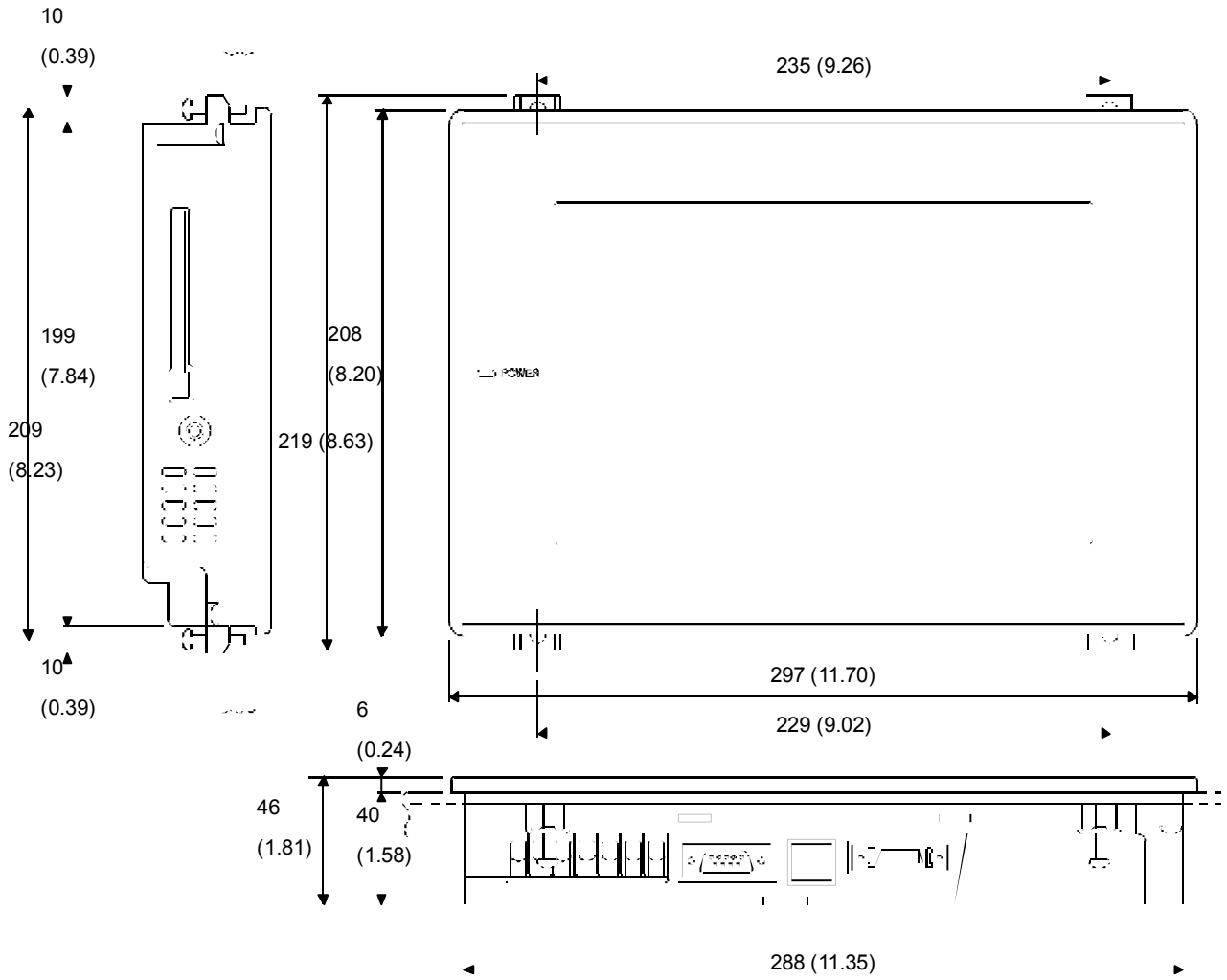
1) A985GOT 的外形尺寸图



单位 (mm(英尺))

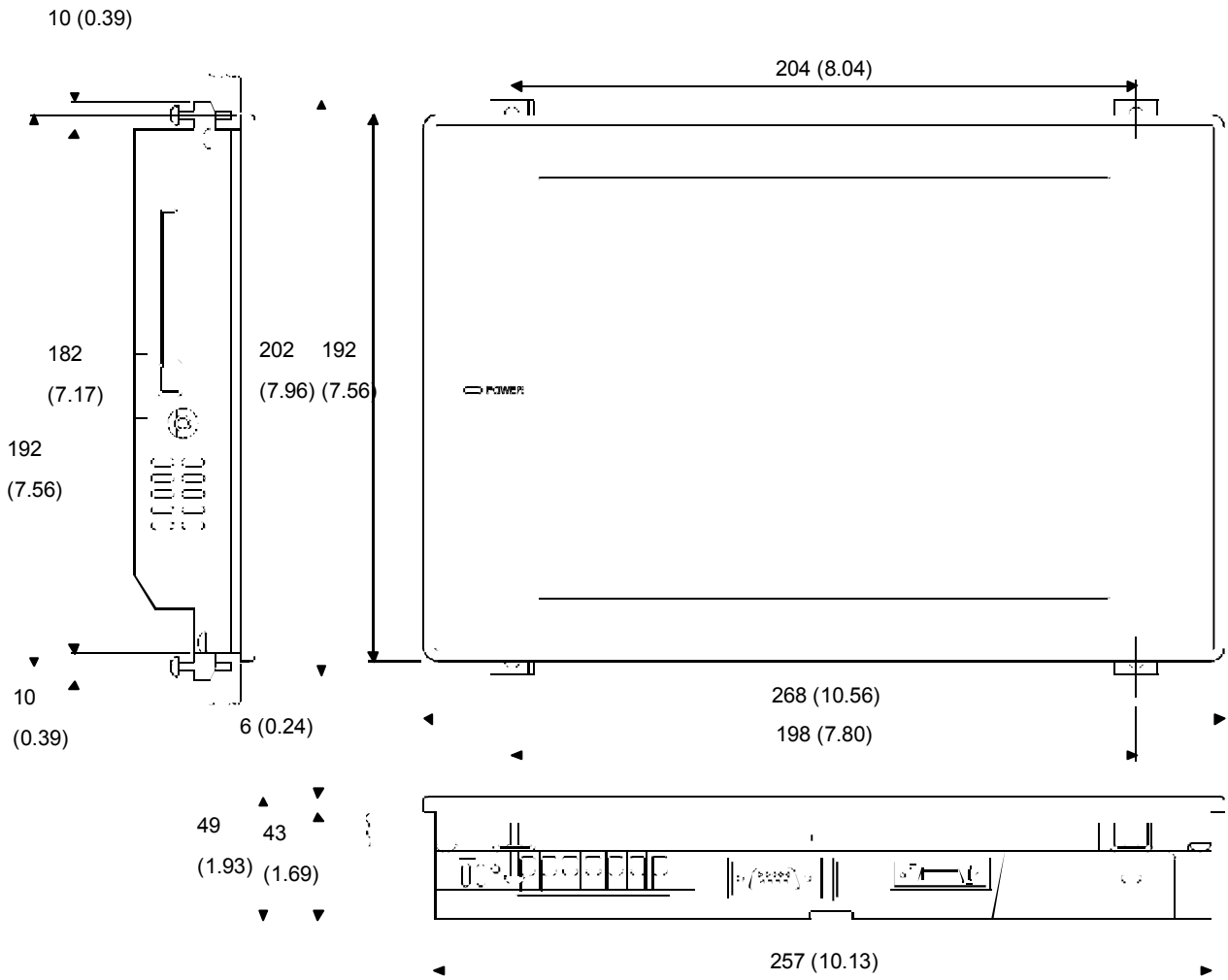


2) A975GOT 和 A970GOT 外形尺寸图



单位 (mm) (英尺)

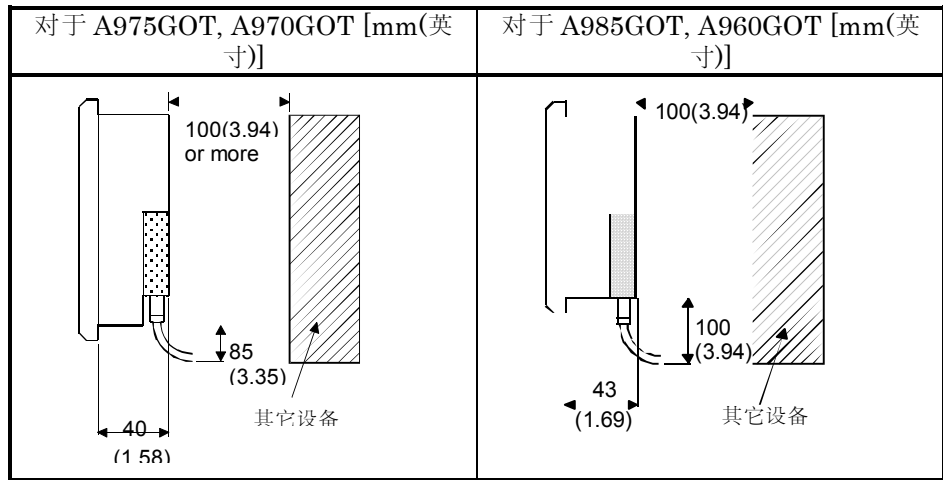
3) A96GOT 的外形尺寸图



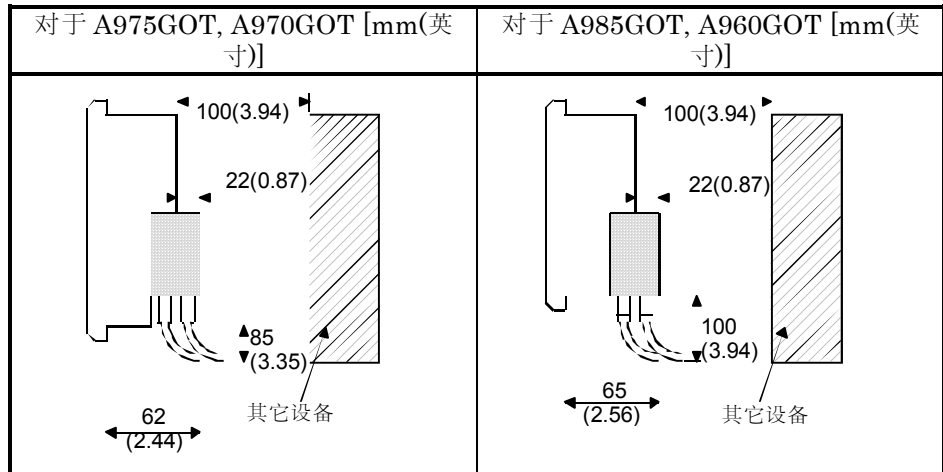
单位 (mm (英尺))

附录 2 装载通信线路板/通信模块时的深度

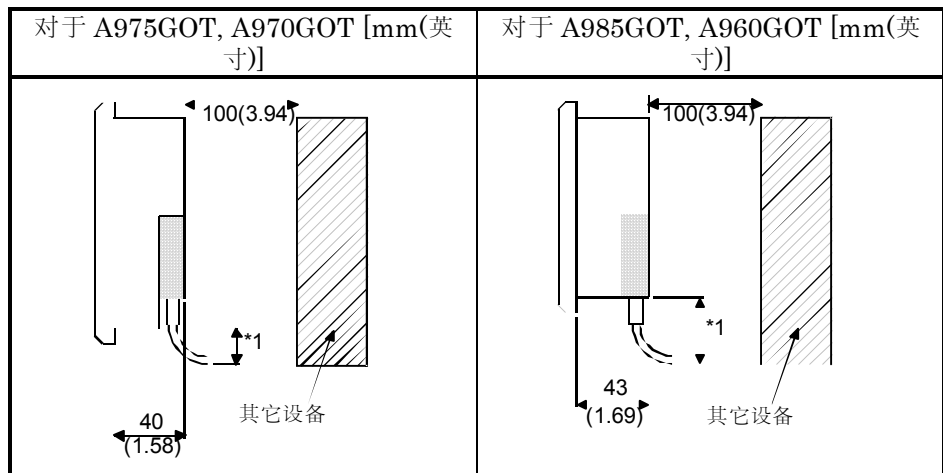
(1) 用 A9GT-BUSS 时



(2) 用 A9GT-BUS2S 时

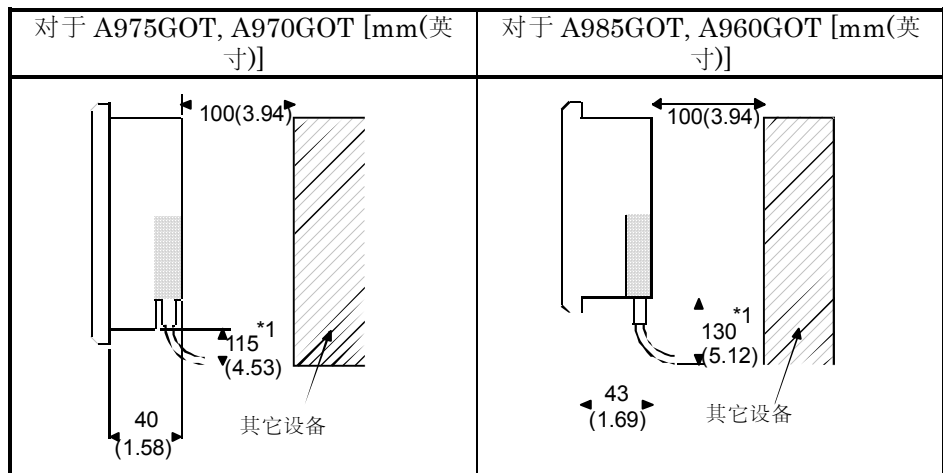


(3) 用 A9GT-RS2 时



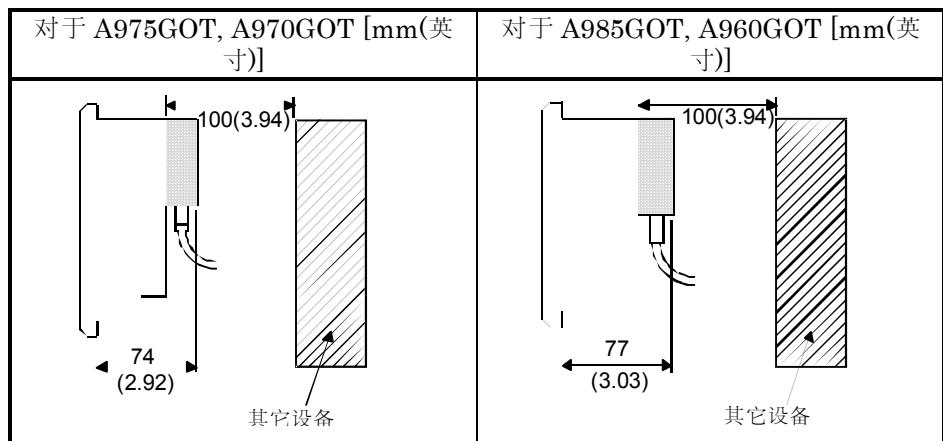
\*1 视所用转接器和电缆的尺寸而定。

(4) 用 A9GT-RS4 时

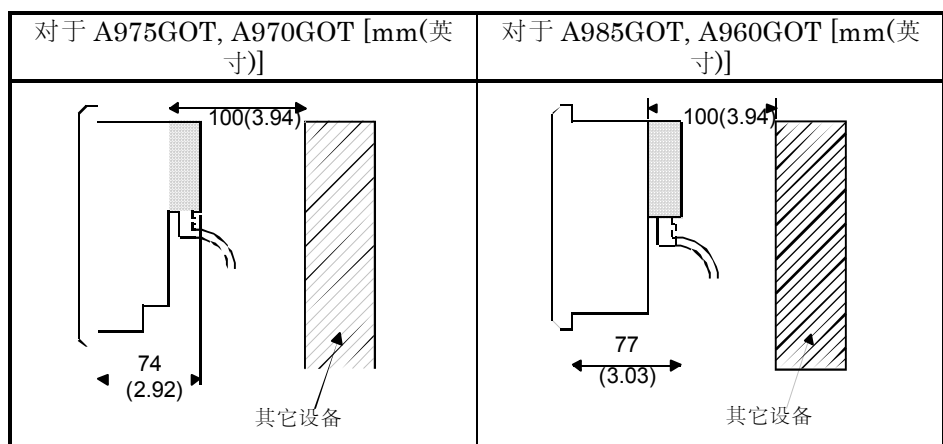


\*1 使用 AC□□□R4-25P 时的尺寸。使用其它电缆时，该尺寸视所用转接器和电缆而定。

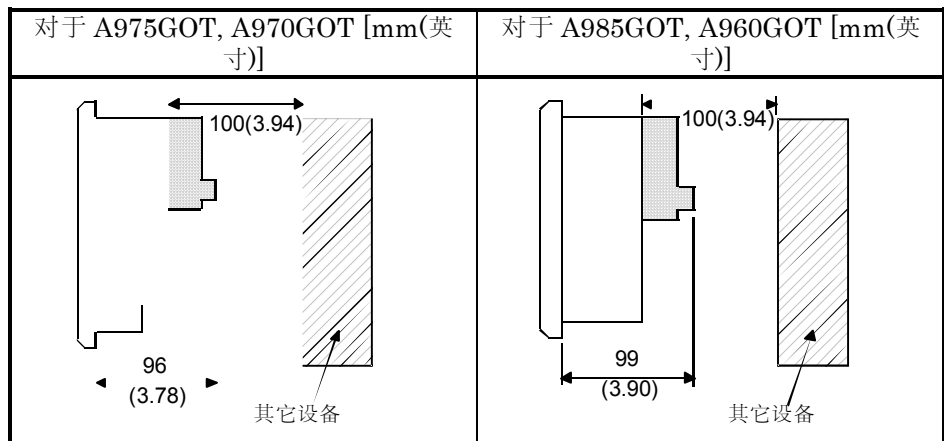
(5) 用 A7GT-J71AP23/A7GT-J71AP23 时



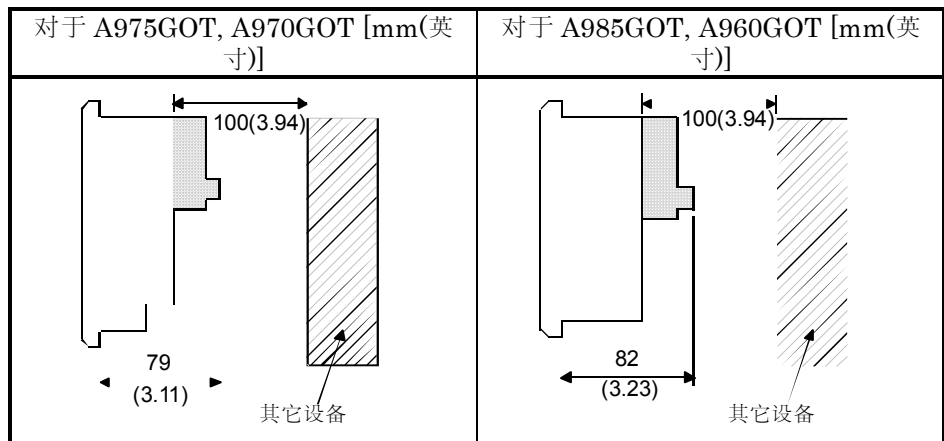
(6) 用 A7GT-J71AR23/A7GT-J71BR23 时



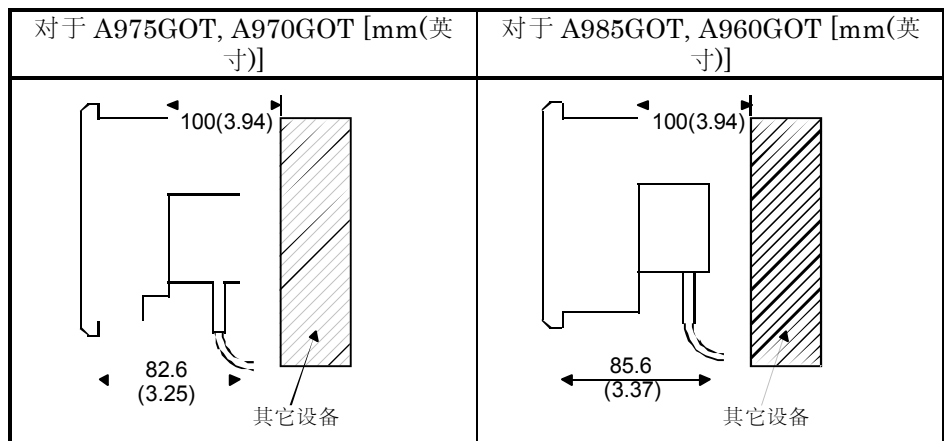
(7) 用 A7GT-J71AT23 时



(8) 用 A8GT-J61BT13/A8GT-J61BT15 时



(8) 用 A9GT-70KBF 时

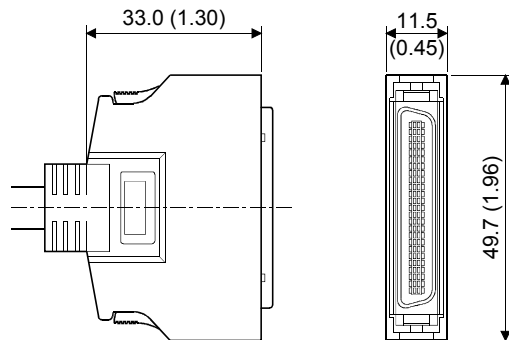


附录 3 总线连接电缆的外形尺寸图

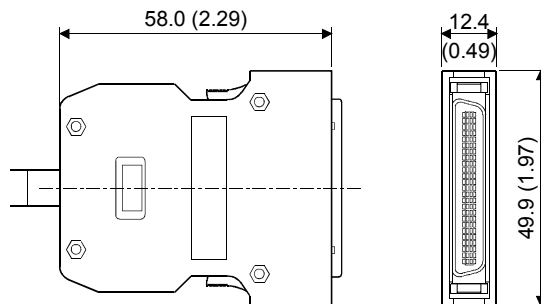
型号	接头型号	电缆直径[mm]
AC[ ]B	下图(3), (3)	17.0
AC[ ]B (-R)		
A1SC[ ]B	下图(1), (1)	9.0
A8GT-C[ ]NB	下图(1), (3)	9.5
A8GT-C[ ]EXSS*1	下图(1), (2)	
A8GT-C[ ]BS*1	下图(1), (2)	

\*1 提供接地电缆(1m)。

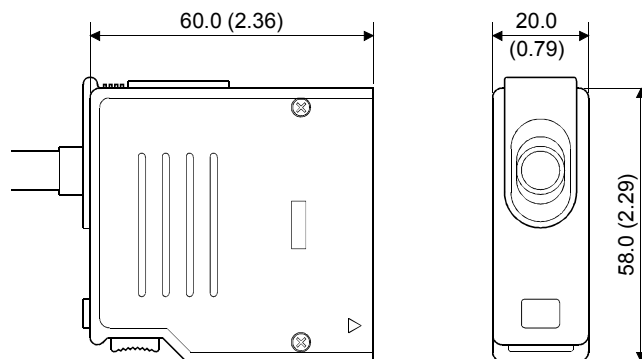
(1)



(2)



(3)





## 索引

[B]	
液晶背景灯 .....	7- 3
条形码读取器 .....	6-20
[C]	
通信线路板 .....	6-15
通信模块 .....	6-16
控制柜 .....	1- 8
CRT 显示器, TFT 显示器 .....	6-22
[D]	
每日检查 .....	7- 2
调试台 .....	6-19
装在通信线路板/通信模时的深度 .....	APP- 4
[E]	
EMC 指标 .....	1- 4
错误代码和错误信息 .....	8- 1
错误代码和错误信息清单 .....	8- 2
外部 I/O 模块 .....	6-21
外部配线 .....	1- 8
[G]	
接地 .....	1- 8
[H]	
如何更换液晶背景灯 .....	7- 4
[I]	
安装方法 .....	6- 3
控制柜内部的安装 .....	1- 5
[M]	
存储器板 .....	6-11
[N]	
部件名称及其设置	
A985GOT 的部件名称及其设置 .....	4- 1
A975GOT/A970GOT/A960GOT 的部件名称及其设置 .....	4- 3
噪声滤波器 (电源线滤波器) .....	1- 6
关于 Q4ARCPU 双机热备单元的注释 .....	2- 6
[O]	
操作员探测传感器 .....	6- 8

外形尺寸图	
A985GOT 的外形尺寸图 .....	APP- 1
和 A970GOT 的外形尺寸图 .....	APP- 2
A960GOT 的外形尺寸图 .....	APP- 3
总线连接电缆的外形尺寸图 .....	APP- 7
[P]	
PC 卡 .....	6-12
性能	
总体指标 .....	3- 1
A985GOT 的性能指标 .....	3- 2
A975GOT/A970GOT/A960GOT 的性能指标 .....	3- 6
电源指标 .....	3- 7
安装通信模块或通信线路板时的电源功耗 .....	3- 8
定期检查 .....	7- 2
电源 .....	1- 7
打印机 .....	6-17
保护膜 .....	6-10
使用 PC 卡的注意事项 .....	8- 5
安装 ROM_BIOS 的注意事项 .....	8- 6
[R]	
符合 Low Voltage Directive (低压指标) 的要求 .....	1- 6
符合 EMC Directives (EMC 指标) 的要求 .....	1- 4
粗略的运行前步骤 .....	5- 1
[S]	
插槽盖 .....	6- 9
语音输出设备 .....	6-18
适于 GOT 的应用标准 .....	1- 7
系统配置	
总体配置 .....	2- 1
部件清单 .....	2- 2
不能使用的常规产品 .....	2- 5
[W]	
接线方法 .....	6- 4
符合 EMC Directives (EMC 指标) 的部件的接线注意事项 .....	6- 5



# GOTA-900系列

## 用户参考手册

型号	SW5-GOTR-U(CON)-CH
SH(NA)-080224C-A	



HEAD OFFICE : 1-8-12, OFFICE TOWER Z 14F HARUMI CHUO-KU 104-6212,TELEX : J24532 CABLE MELCO TOKYO  
NAGOYA WORKS : 1-14, YADA-MINAMI 5, HIGASHI-KU, NAGOYA, JAPAN

When exported from Japan, this manual does not require application to the Ministry of Economy, Trade and Industry for service transaction permission.

Specifications subject to change without notice.