

OMRON

形 E32-R16

光ファイバ式光電スイッチ

取扱説明書

このたびは、本製品をお買い上げいただきまして、まことにありがとうございます。
ご使用に際しては、次の内容をお守りください。
・電気知識を有する専門家がお取り扱いください。
・この取扱説明書をよく読みになり、十分にご理解のうえ、正しくご使用ください。
・この取扱説明書はいつでも参照できるように大切に保管してください。



オムロン株式会社
© OMRON Corporation 1990 All Rights Reserved.

■定格/性能 ファイバユニット

検出方式	回帰反射形(MSR機能付)						
項目	形式	形E32-R16					
検出距離	適用アンプ	形E3X-A□	形E3X-F□	形E3X-NT□	形E3X-NH□	形E3X-DA□	形E3X-NM□
	E39-R1	0.15~1.5m	50~700mm	0.15~1.5m			
使用周囲温度	-25~55℃						
保存周囲温度	-40~70℃						
使用周囲湿度	35~85%RH						
保存周囲湿度	35~95%RH						
許容曲げ半径	25mm						
振動	耐久:10~55Hz 複振幅:1.5mm X, Y, Z 各方向 2時間						
衝撃	耐久:500m/s ² X, Y, Z 各方向 3回						
保護構造	IEC60529規格 IP66						
付属品	形E39-R1, 形E39-F4						

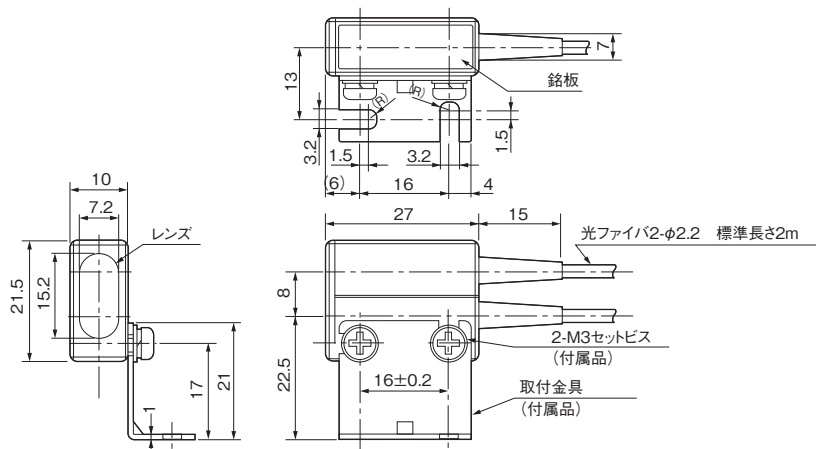
■使用上の注意

- 拡散物体の影響
反射のよい拡散物体(白紙など)では、MSR機能が充分働かないため入光状態になることがあります。この場合は、感度ボリュームにて、シャ光状態になるまで感度を下げてご使用下さい。
- アンプユニットについて
アンプユニットの取扱い方法は、アンプユニットに添付の取扱い説明書をごらん下さい。

■外形寸法

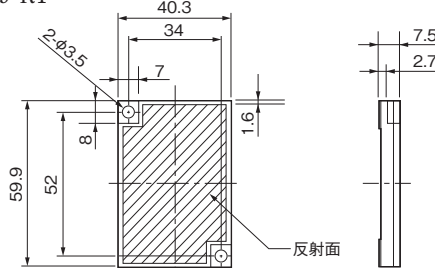
形E32-R16

(単位:mm)

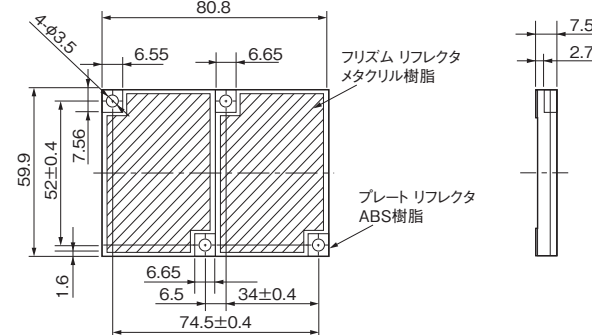


注1、形E32-R16には、反射板(E39-R1)が付属されています。

反射板
形E39-R1



形E39-R2(オプション)



ご使用に際してのご承諾事項

- ①安全を確保する目的で直接的または間接的に人体を検出する用途に、本製品を使用しないでください。同用途には、当社センサカタログに掲載している安全センサをご使用ください。
 - ②下記用途に使用される場合、当社営業担当者までご相談のうえ仕様書などにより確認いただくとともに、定格・性能に対し余裕を持った使い方や、万一故障があっても危険を最小にする安全回路などの安全対策を講じてください。
 - a) 屋外の用途、潜在的な化学的汚染あるいは電氣的妨害を被る用途またはカタログ、取扱説明書等に記載のない条件や環境での使用
 - b) 原子力制御設備、焼却設備、鉄道・航空・車両設備、医用機械、娯楽機械、安全装置、および行政機関や個別業界の規制に従う設備
 - c) 人命や財産に危険が及ぶシステム・機械・装置
 - d) ガス、水道、電気の供給システムや24時間連続運転システムなどの高い信頼性が必要な設備
 - e) その他、上記 a) ~ d) に準ずる、高度な安全性が必要とされる用途
- *上記は適合用途の条件の一部です。当社のベスト、総合カタログ・データシート等最新版のカタログ、マニュアルに記載の保証・免責事項の内容をよく読んでご使用ください。

オムロン株式会社 インダストリアルオートメーションビジネスカンパニー

●お問い合わせ先
カスタマサポートセンター
フリーコール
携帯電話・PHSなどをご利用いただけませんので、その場合は下記電話番号へおかけください。
電話 055-982-5015 (通話料がかかります)
[技術のお問い合わせ時間]
●営業時間:8:00~21:00
●営業日:365日
●上記フリーコール以外のセンシング機器の技術窓口:
電話 055-982-5002 (通話料がかかります)
[営業のお問い合わせ時間]
●営業時間:9:00~12:00/13:00~17:30(土・日・祝祭日は休業)
●営業日:土・日・祝祭日/春期・夏期・年末年始休暇を除く

●FAXによるお問い合わせは下記をご利用ください。
カスタマサポートセンター お客様相談室 FAX 055-982-5051

●その他のお問い合わせ先
納期・価格・修理・サンプル・仕様書は貴社のお取引先、または貴社担当オムロン営業員にご相談ください。

A 2009年10月

OMRON

Model E32-R16

OPTICAL FIBER MODEL
PHOTOELECTRIC SWITCH

INSTRUCTION SHEET

Thank you for selecting OMRON product. This sheet primarily describes precautions required in installing and operating the product.
Before operating the product, read the sheet thoroughly to acquire sufficient knowledge of the product. For your convenience, keep the sheet at your disposal.

© OMRON Corporation 1990 All Rights Reserved.

■SPECIFICATION

Detection model	Retroreflective model (M.S.R function is provided)						
Item	Model	E32-R16					
Detecting distance	Amplifier unit	E3X-A□	E3X-F□	E3X-NT□	E3X-NH□	E3X-DA□	E3X-NM□
	E39-R1	0.15 to 1.5m	50 to 700mm	0.15 to 1.5m			
Operating temperature	-25 to 55℃						
Storage temperature	-40 to 70℃						
Operating humidity	35 to 85%RH						
Storage humidity	35 to 95%RH						
Permissible bending radius	25mm						
Degree of protection	IEC 60529 IP 66						

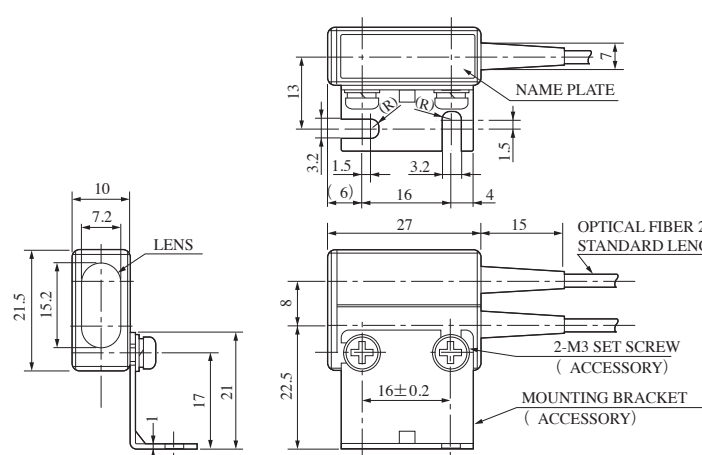
■Precautions for Correct Use

- The influence of diffusive object
Turn down the volume to the point of switch off in case of the object to be detected is diffusive (Reflectable object such as bright white mat paper).
- Amplifier unit
Read the instruction manual attached to the Amplifier unit.

■OUTLINE DRAWINGS

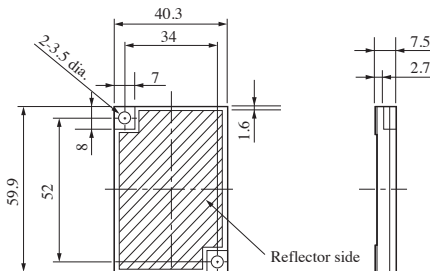
Model E32-R16

[Unit:mm]

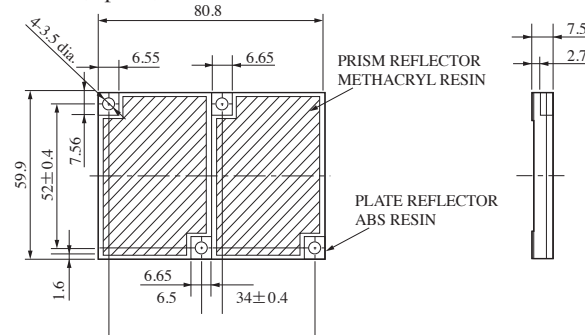


Note 1. For E32-R16, reflector E39-R1 is attached.

Reflector
Model E39-R1



Model E39-R2 (Option)



Suitability for Use

THE PRODUCTS CONTAINED IN THIS SHEET ARE NOT SAFETY RATED. THEY ARE NOT DESIGNED OR RATED FOR ENSURING SAFETY OF PERSONS, AND SHOULD NOT BE RELIED UPON AS A SAFETY COMPONENT OR PROTECTIVE DEVICE FOR SUCH PURPOSES. Please refer to separate catalogs for OMRON's safety rated products.

OMRON shall not be responsible for conformity with any standards, codes, or regulations that apply to the combination of the products in the customer's application or use of the product.

Take all necessary steps to determine the suitability of the product for the systems, machines, and equipment with which it will be used. Know and observe all prohibitions of use applicable to this product.

NEVER USE THE PRODUCTS FOR AN APPLICATION INVOLVING SERIOUS RISK TO LIFE OR PROPERTY WITHOUT ENSURING THAT THE SYSTEM AS A WHOLE HAS BEEN DESIGNED TO ADDRESS THE RISKS, AND THAT THE OMRON PRODUCT IS PROPERLY RATED AND INSTALLED FOR THE INTENDED USE WITHIN THE OVERALL EQUIPMENT OR SYSTEM. See also Product catalog for Warranty and Limitation of Liability.

- EUROPE
OMRON EUROPE B.V. Sensor Business Unit
Carl-Benz Str.4, D-71154 Nufringen Germany
Phone:49-7032-811-0 Fax: 49-7032-811-199
- NORTH AMERICA
OMRON ELECTRONICS LLC
One Commerce Drive Schaumburg, IL 60173-5302 U.S.A.
Phone:1-847-843-7900 Fax: 1-847-843-7787
- ASIA-PACIFIC
OMRON ASIA PACIFIC PTE. LTD.
No. 438A Alexandra Road #05-05-08(Lobby 2),
Alexandra Technopark, Singapore 119967
Phone: 65-6835-3011 Fax: 65-6835-2711
- CHINA
OMRON(CHINA) CO., LTD.
Room 2211, Bank of China Tower,
200 Yin Cheng Zhong Road,
PuDong New Area, Shanghai, 200120, China
Phone: 86-21-5037-2222 Fax: 86-21-5037-2200

OMRON Corporation

© OCT, 2009