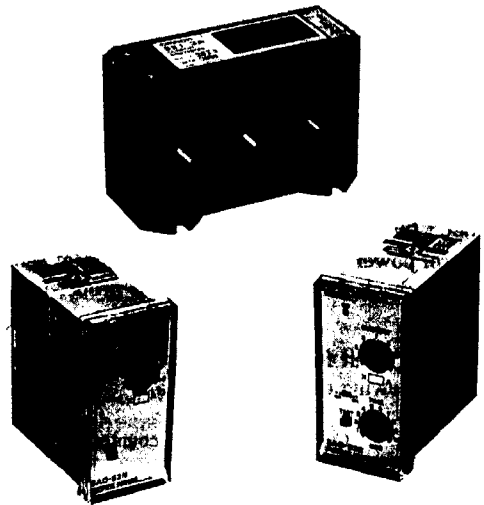


形 SAO カレント・センサ 取扱説明書

オムロン製品をお買いあげいただきありがとうございます。
ご希望どおりの製品がお確かめいただき、この取扱説明書をよく読んでご理解の上ご使用ください。
なお、この取扱説明書はお手元に大切に保管ください。



オムロン株式会社 5497313-0A

© OMRON Corporation 1996 All Rights Reserved.

安全上のご注意

●警告表示の意味

警告 誤った取り扱いをすると、死亡または重傷を負う可能性が想定される場合を示します。

●警告表示

警告

端子には触らないでください。

感電の恐れがあります。

電源を入れた状態で分解したり、内部に触ったりしないでください。
感電の恐れがあります。

お願い

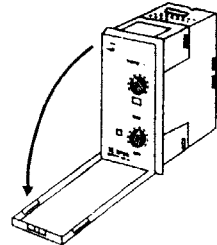
使用環境について

- 動力線やノイズ発生源などのすぐ近くでは使用しないでください。
- 爆発性ガス、引火性ガスの発生するところでは使用しないでください。
- 水や薬品類などの液体のかかるところでは使用しないでください。
- 腐食ガスのあるところでは使用しないでください。

正しい使い方

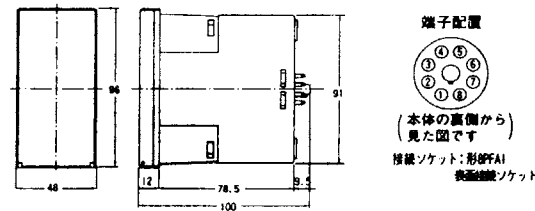
- 使用環境は製品仕様範囲でご使用ください。
- 交流制御電源としては、商用周波数電源以外は使用できません。
なお、直流制御電源の場合には、極性はありません。

- インバータ、サイリスタ回路、高調波回路、電流の脈動する回路では使用できません。
- 形 SAO カレント・センサを使用するためには、別売の形 SET-3A または形 SET-3B カレント・コンバータが必要です。
- 本体には、アクリルの保護カバーが付いております。
保護カバーは上から下へ開いてください。

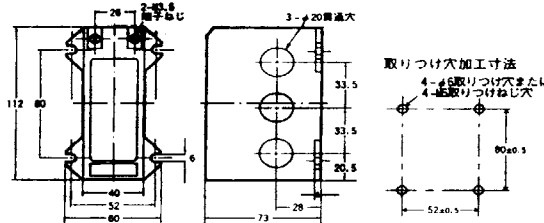


■外形図

●カレント・センサ

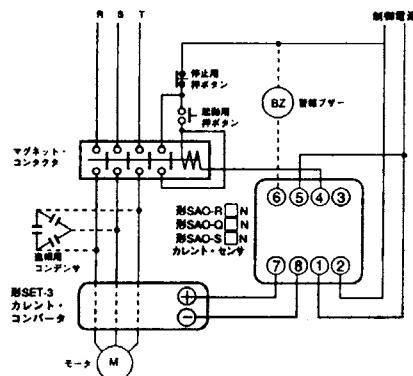


●カレント・コンバータ(別売品)

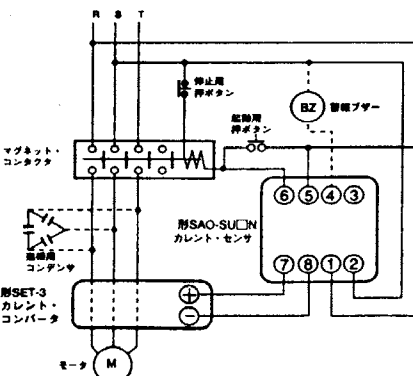


■接続

●手動運転低圧回路の例(形 SAO-R □ N, Q □ N, S □ N の場合) 200/220V(または 400/440V)

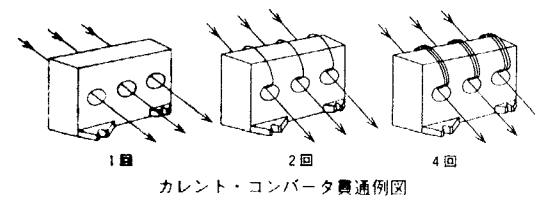


●接続例(形 SAO-SU □ N の場合)



●接続上の注意

- 定格電流が 1A~80A では SET-3A を、64A~160A では SET-3B を使用して下さい。
- カレント・コンバータの導体貫通回数は、定格電流に応じて指示された回数で 3 線とも同一方法から貫通させて下さい。

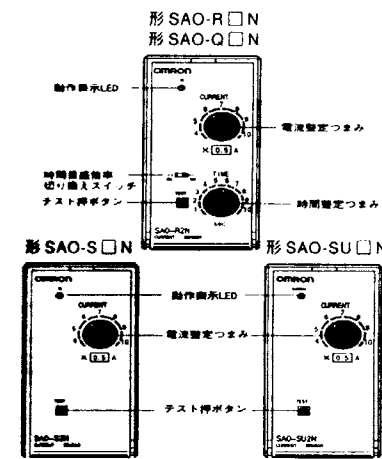


- 高圧電動機や大容量の電動機の場合は市販の変流器の 2 次側をカレント・コンバータに貫通させてください。
- カレント・コンバータと本体との接続は極性を正しく合わせて下さい。

■カレント・コンバータの整定

電動機の定格電流によって、カレント・コンバータに記載されている表より導体貫通回数と整定タップを定めます。
例えば、定格電流 2A~5A の場合は貫通回数“4”、整定タップ“20”となります。タップの整定は、付属の整定ねじを必要なタップ位置にドライバーで確実にねじ込みます。

■カレント・センサの整定



●電流目盛倍率ステッカ

カレント・センサ本体の電流整定目盛は 4~10 に目盛っており、カレント・コンバータで定めた定格電流と合うように付属のステッカを貼ってください。例えば、定格電流 2A~5A の場合は“0.5”となります。

●電流の整定 (CURRENT)

カレント・センサ本体のつまみで必要な値に整定してください。整定値は目盛値と倍率との積となり表に示します。

〈整定例〉

整定目盛 6
目盛倍率 ×0.5A

↓
整定電流値 3A (6 × 0.5A)
動作電流値 3A

電流目盛倍率	電流目盛と整定電流値 単位(A)						
	4	5	6	7	8	9	10
×0.25	1	1.25	1.5	1.75	2	2.25	2.5
×0.5	2	2.5	3	3.5	4	4.5	5
×1	4	5	6	7	8	9	10
×2	8	10	12	14	16	18	20
×4	16	20	24	28	32	36	40
×8	32	40	48	56	64	72	80
×16	64	80	96	112	128	144	160

●時間の整定(TIME)

(形 SAO-R □ N, 形 SAO-Q □ N のみ)

カレント・センサ本体の時間整定つまみで必要な値に整定して下さい。整定値は目盛値と倍率との積となります。目盛倍率はスイッチにより×1, ×4 を選択できます。なお、整定時間については、形 SAO-R □ N では 600% 過電流のときの動作時間を示し、形 SAO-Q □ N では起動時ロック時間を示します。

〈整定例〉

整定目盛 6秒
目盛倍率 ×4

↓
整定時間 24秒 (6秒 × 4)
動作(起動時ロック)時間 24秒

●動作表示(OC または NORMAL)

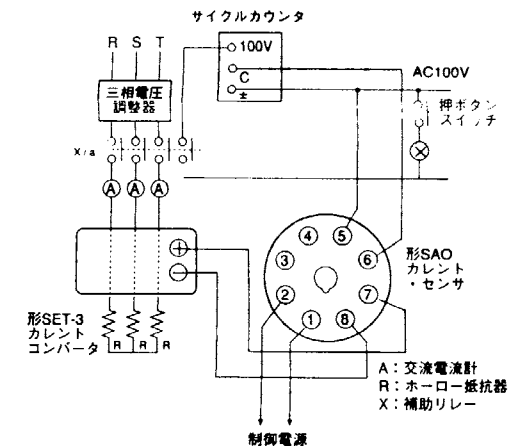
- カレント・センサが動作すると出力接点が切り、LED が点灯します。
- 形 SAO-SU □ N タイプは、通常電流で LED が連続点灯しており、消灯する時が検出点です。

●テスト(TEST)

- 制御電源電圧を印加し、テストボタンを押せば瞬時に出力リレーが「ON」します。ただし、LED は点灯しません。

■保守・点検

- テストボタンを押して動作の確認をして下さい。
- 特性テストは下図を参考にして定期的の実施して下さい。

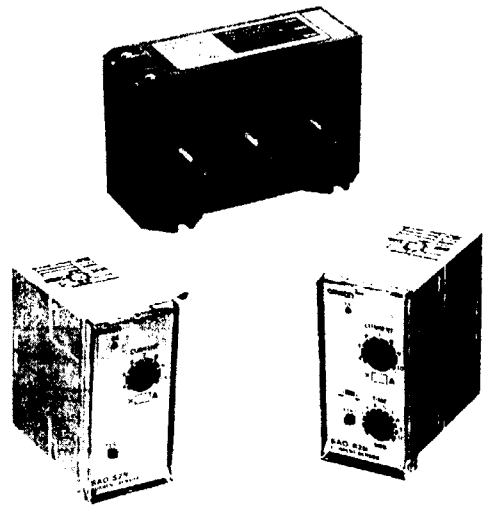


ご使用に際してのお願い

- 次に示すような条件や環境で使用する場合は、定格、機能に対して余裕を持った使い方やフェールセーフなどの安全対策へのご配慮をいただくとともに、当社営業担当者までご相談くださるようお願いいたします。
- 取扱説明書に記載のない条件や環境での使用
 - 原子力制御・鉄道・航空・車両・燃焼装置・医療機器・娯楽機械・安全機器などへの使用
 - 人命や財産に大きな影響が予測され、特に安全性が要求される用途への使用

Model SAO CURRENT SENSOR

INSTRUCTION MANUAL

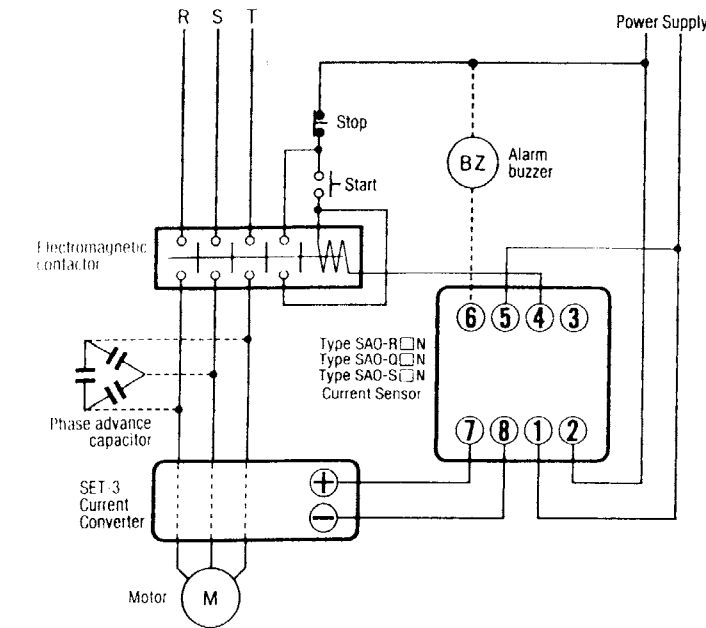


EXTERNAL CONNECTION

(Typical wiring diagram example)

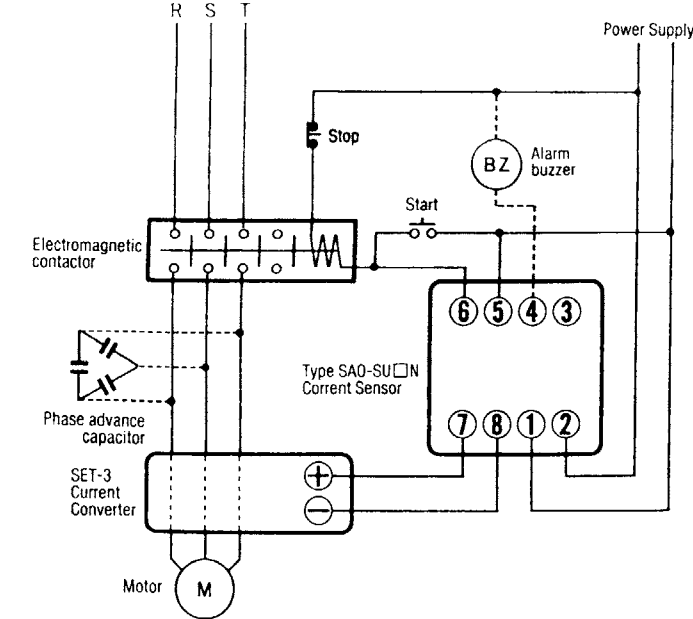
- Manual operation low-voltage circuit.

Type SAO-R□N, Q□N, S□N.
200/220/240V or 380/400/440V



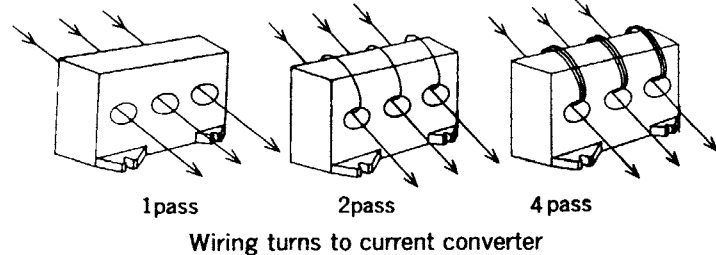
Undercurrent Detection Circuit

Type SAO-SU□N



Precautions for Connection

- Run all three wires in the same directions. The number of turns is dependent on rated current. The wire can be run through any hole regardless of its phase.



- With high-voltage motors and high-capacity motors using current transformers, run the wires through the secondary windings to the current converter holes.
- Be sure to connect the current converter and the current sensor in the proper polarity.

SETTING

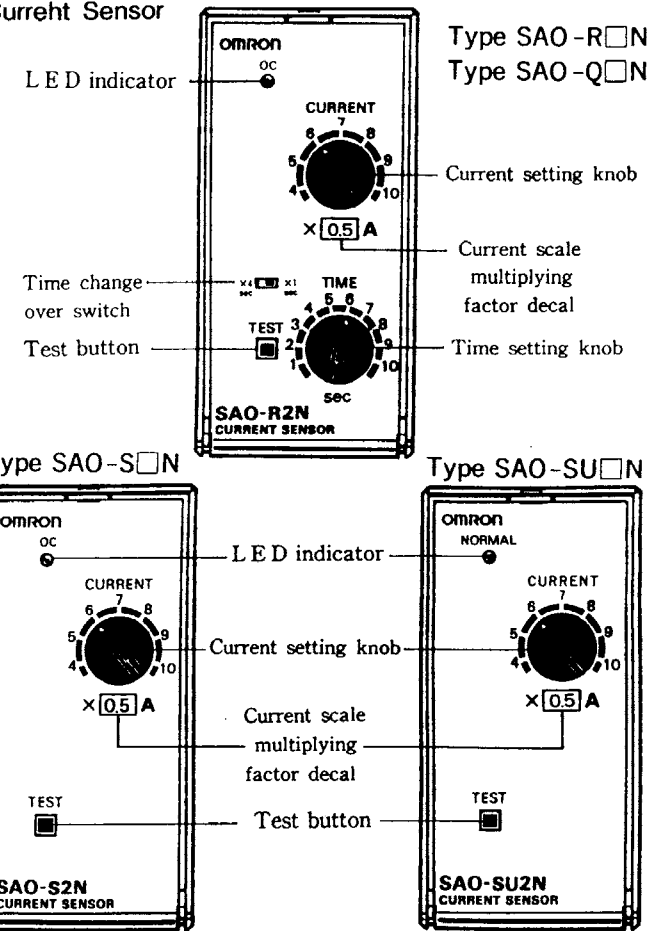
Current Converter

- Determine the number of primary conductor runs through holes and setting tap. from Table 1.
- (Ex.) When the current setting value is 2 to 5A, the number of runs through holes is 4 and the setting tap is 20.
- In tap setting, insert the setting screw into the required tap hole with a screwdriver. After setting, be sure to replace the cover.

Table 1 Current Setting Range

Current Sensor		Current converter		
Rated current (current setting range) (A)	Current scale multiplying factor decal No.	Number of conductor runs through holes	Setting tap	Type
1 to 2.5	0.25	8	20	SET-3A
2 to 5	0.5	4	20	
4 to 10	1	2	20	
8 to 20	2	1	20	
16 to 40	4	1	40	
32 to 80	8	1	80	
64 to 160	16	1	Fixed	SET-3B

Current Sensor



Current scale multiplying factor decal

Determine the current scale multiplying factor corresponding to the current setting range obtained from Table 1, and paste the current scale multiplying decal to the current sensor. (Ex.) When the current setting range is 2 to 5A, the decal No. is 0.5

Operating Current

Set the current setting knob at the required value. The setting value is indicated by the product of scale value and a multiplying factor as shown in Table 2. For example, when setting scale is 6 and scale multiplying factor $\times 0.5A$, setting and operating current value is 3A ($6 \times 0.5A$).

Table 2. Current scale value vs. scale multiplying factor (A)

Current scale value	4	5	6	7	8	9	10
Scale multiplying factor							
$\times 0.25$	1	1.25	1.5	1.75	2	2.25	2.5
$\times 0.5$	2	2.5	3	3.5	4	4.5	5
$\times 1$	4	5	6	7	8	9	10
$\times 2$	8	10	12	14	16	18	20
$\times 4$	16	20	24	28	32	36	40
$\times 8$	32	40	48	56	64	72	80
$\times 16$	64	80	96	112	128	144	160

Operating Time-(Type SAO-R□N, SAO-Q□N series)

Set the time setting knob to the required point. The setting value is indicated by the product of the scale value and the multiplying factor. The relay operates in the actually set time. The scale multiplying factor can be changed by the transfer switch. For example, when setting scale is 6 and scale multiplying factor is $\times 4$, setting time is 24 sec. (6×4) and operating time is 24 sec.

* Setting scale represents operating time with a 600% of current setting.

* Fixed time-limit on start-up mode in case of type SAO-Q□N series.

LED INDICATOR

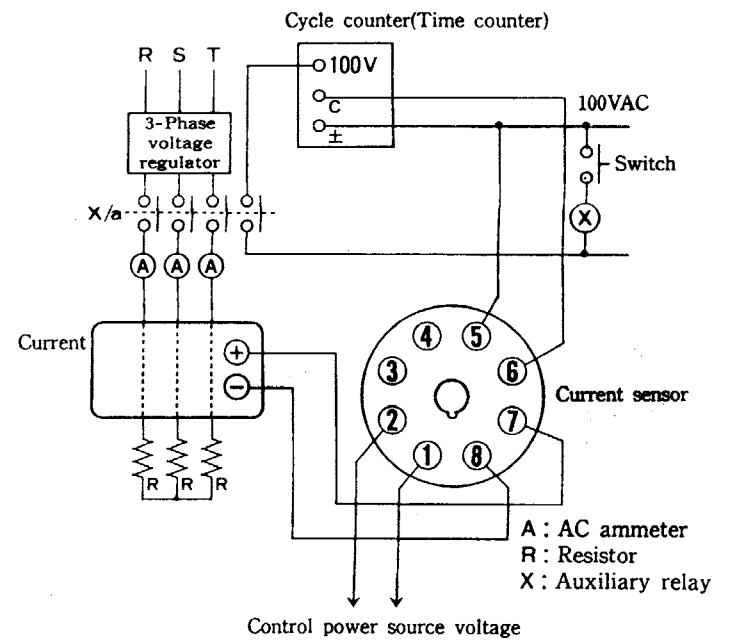
- Type SAO-R□N, SAO-Q□N current sensor. The LED indicates that an over current has occurred and the relay is operating.
- Type SAO-SU□N current sensor. The LED is lit for normal current; not lit for under current.

TEST BUTTON

- Pushing the test button momentarily operates the output relay.
- Without lighting the LED.

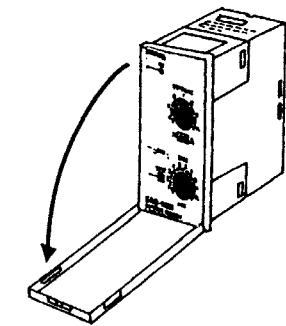
MAINTENANCE and INSPECTION

- Operation check by test switch. Apply the control power source voltage to the current sensor and push the test button to check the current sensor for proper operation.
- Characteristic test. Characteristic test circuit for the current sensor and current converter as shown in the following connection diagram.



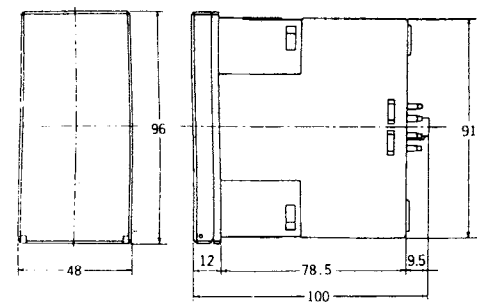
PRECAUTIONS for USE

- The current sensor is applicable only the commercial frequency.
- The current sensor terminals 1 and 2 is non-polarity in case of DC control power source types.
- The protect cover is attached to products.
- The transparent front cover must be opened or closed from up to bottom.



OMRON Corporation

DIMENSIONS



Terminal arrangement



(Bottom view)
Connecting socket
Type 8PFA1

Current Converter

