

OMRON

形 V400-R2CF

マルチコードリーダー

取扱説明書

このたびは、本製品をお買い上げいただきまして、まことにありがとうございます。ご使用に際しては、次の内容をお守りください。

- 電気の知識を有する専門家が扱ってください。
- この取扱説明書をよくお読みになり、十分にご理解のうえ、正しくご使用ください。
- この取扱説明書はいつでも参照できるように大切に保管ください。






オムロン株式会社
 © OMRON Corporation 2013 All Rights Reserved.

安全上のご注意

●安全に使用していただくための表示と意味について
 この取扱説明書では、形V400-R2を安全にご使用いただくために、注意事項を次のような表示と記号で示しています。ここで示した注意事項は安全に関する重大な内容を記載しています。必ず守ってください。表示と記号は次のとおりです。

●警告表示の意味

警告

正しい取扱いをしなければ、この危険のために、軽傷・中程度の傷害を負ったり、万一の場合には重症や死亡にいたる恐れがあります。また、同様に重大な物的損害を受ける恐れがあります。

●図記号の説明

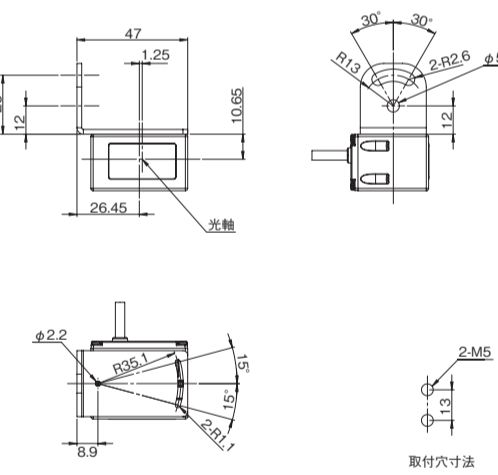
禁止
一般的な禁止を示します。

●警告表示

警告

安全を確保する目的で直接または間接的に人体を検出する用途に本製品は使用できません。人体保護用の検出装置として本製品を使用しないでください。

●取付金具取付図 (V400-R2CF)



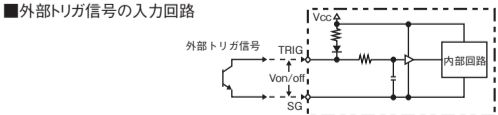
■配線図 形V400-R2CF



線材色	ピン番号	信号名	役割	信号方向
緑	1	SD	送信パラメータ	←
白	2	RD	受信パラメータ	→
灰	3	RS	送信要求	←
青	4	CS	送信可	←
茶	5	TRIG	外部トリガ信号	←
—	6	NC	無接続	—
黒	7	S.GND	OV	← 外部
赤	8	VCC	電源	← 外部
黄	— (注)	OK	読取OK出力	→ 外部
橙	— (注)	NG	読取NG出力	→ 外部

注) OK, NG出力線はDIN8ピンコネクタには接続していません。OK, NG使用時はケーブルをカットしてご使用ください。

■外部トリガ信号の入力回路



項目	最小値	最大値
トランジスタON時端子電圧Von	0V	0.8V
トランジスタOFF時端子電圧Voff	2V	Vcc+0.5V

■READ OK/NG信号の出力回路



項目	仕様
出力体系	NPNオープンコレクタ
定格負荷	DC24V 30mA
OFF時漏れ電流	0.5mA以下
ON時残留電圧	0.3V以下

安全上の要点

- 製品を安全に使用するため、以下のことを守ってください。
- 設置環境について**
 - ・引火性、爆発性ガスの環境では使用しないでください。
 - ・腐食性ガス、可燃性ガスがある場所では使用しないでください。
 - ・塵埃、塩分、鉄粉がある場所では使用しないでください。
 - ・水、油、化学薬品の飛沫やミスト雰囲気がある場所では使用しないでください。
 - ・CRTの点滅等、外乱光の影響を受ける場所では使用しないでください。
 - ・屋外に設置して使用することは避けてください。
 - ・操作、保守の安全性を確保するため、高圧機器や動力機器から離して設置してください。
 - 電源、配線について**
 - ・ノイズ耐性・絶縁耐性を確保するために駆動用電源として形S8VS-01505(オムロン製)を必ずご使用ください。
 - ・定格電圧(5V±10%)を超える電圧や交流電源を接続しないでください。
 - ・電源の逆接続はしないでください。OK/NG出力信号(オープンコレクタ)は負荷を短絡しないでください。
 - ・負荷は定格以下で使用してください。
 - ・ケーブル類の着脱は、必ず電源を切った状態で行ってください。通電中に着脱すると故障の原因になります。
 - ・高電線、動力線と本製品の配線は別配線としてください。同一配線あるいは同一ダクトにすると電磁誘導を受け、誤動作あるいは破損の原因になります。
 - ・取り付けネジは本書に記載している規定のトルクで締め付けてください。
 - 上位機器との通信について**

本製品の起動を確認後、上位機器との通信を行ってください。また、本製品の起動時には、上位インターフェースから不定な信号が出る可能性がありますので、初期動作時はご使用機器の受信バッファをクリアするなどの処理を実施してください。
 - その他**
 - ・原子力や、人命に関わる安全回路には使用しないでください。
 - ・本体の分解、修理、改造、加圧変形、焼却したりしないでください。
 - ・廃棄するときは、産業廃棄物として処理してください。
 - ・異臭がする、本体が非常に熱くなる、煙が出るなどの異常が起こった場合、すぐに使用を中止し、電源を切った状態で当社支店・営業所までご相談ください。
 - 法規と規格**

本マルチコードリーダーは、以下の安全規格に準拠しています。

LED安全規格 : IEC 62471-1:2006 リスク免除グループ
 EN 規格(CE マーク): EN55022/EN55024

使用上の注意

- 製品が動作不能、誤動作、または性能・機器への悪影響を防ぐため、以下のことを守ってください。
- 設置場所について**

次のような場所には設置しないでください。

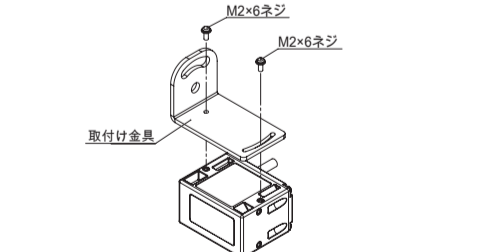
 - ・周囲温度が仕様で定められている範囲を超える場所
 - ・湿度が急激に変化する場所(結露する場所)
 - ・相対湿度が仕様で定められている範囲を超える場所
 - ・振動や衝撃が直接加わる場所
 - ・強い外光乱(レーザー光、アーク溶接光、紫外光など)があたる場所
 - ・直射日光があたる場所や暖房器具のそば
 - ・強磁界、強電界がある場所

また、定格に記載している保護構造上、次の場所には設置しないでください。

 - ・腐食性ガス、可燃性ガスがある場所
 - ・塵埃、塩分、鉄粉がある場所
 - ・水・油・化学薬品の飛沫やミスト雰囲気がある場所
 - 電源及び接続・配線について**
 - ・駆動電源として形S8VS-01505(オムロン製)を必ずご使用ください。
 - ・高圧機器の設置されている場所には取り付けないでください。
 - ・配線後は電源を投入する前に、電源の正誤、負荷短絡などの誤接続の有無、負荷電流の適否について確認を行ってください。誤配線などで故障する恐れがあります。

■取付金具の装着

本体に取付け金具を装着します。(M2 ネジ、締め付けトルク 0.15N.m)



■性能仕様

形式	形V400-R2CF65	形V400-R2CF125
適用コード(※1)	バーコード WPC(JAN/EAN/UPC), Codabar(NW-7), ITF, Industrial2of5(STF), Code39, Code93, Code128, GS1-128(EAN-128), GS1-Databar(RSS-14), GS1-Databar Limited(RSS Limited), GS1-Databar Expanded(RSS Expanded), GS1-Databar Composite(RSS Composite)	バーコード WPC(JAN/EAN/UPC), Codabar(NW-7), ITF, Industrial2of5(STF), Code39, Code93, Code128, GS1-128(EAN-128), GS1-Databar(RSS-14), GS1-Databar Limited(RSS Limited), GS1-Databar Expanded(RSS Expanded), GS1-Databar Composite(RSS Composite)
読取り性能(※2)	読取り桁数	最大の制限なし(バー幅と読取距離により異なります。)
	光源	赤色LED×2(波長617nm)
読取り性能(※2)	エイミング光源	緑色LED×1(波長528nm)
	最小分解能	バーコード: 0.076mm 2次元コード: 0.127mm
	撮像素子	モノクロCMOS
	有効画素数	752×480 画素
	焦点距離(WD)	65mm
	視野	約48×31(WD=65mm)
	スキュー角(α)	±50°
	ピッチ角(β)	±50°
チルト角(γ)	±180°	
湾曲読取り(R)	R≥20mm(UPC12 桁)	

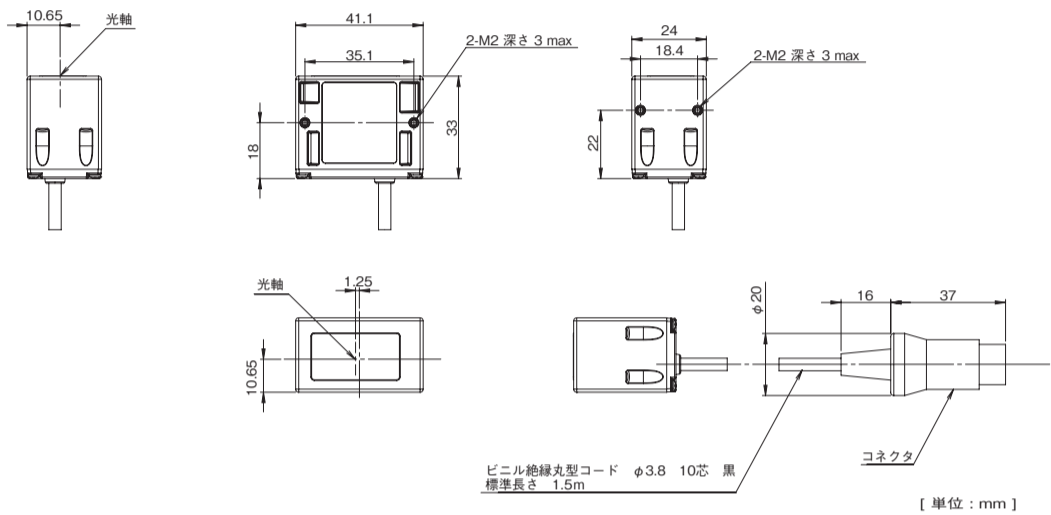
※1 当社の評価基準における読み取り対応可能コードです。ご使用に際しては、お客様の使用条件で評価をお願いします。
 ※2 読取り性能は特に指定なき場合、角度α=0°、β=+15°、γ=0°、R=∞、環境照度100~200lx、読取り率90%以上で規定します。
 ※3 QR コードは(株)デンソーウェーブの登録商標です。

- ・静電気による破損を防ぐため、端子部分やコネクタ内部の信号線に触れる場合は、リストストラップなどを使用して帯電防止措置を行ってください。
 - ・電源線の長さをできるだけ短くなるように(長さ3m未満)配線してください。
- 3. 使用ラベルについて**
 - ・表面の光沢度が高いラベルの場合は、照明用LEDの正反射のため読み取り難くなる場合があります。その場合、ラベルに対してスキュー角を15°程度に傾けて読み取りを行ってください。
 - 4. 読取り窓の清掃について**

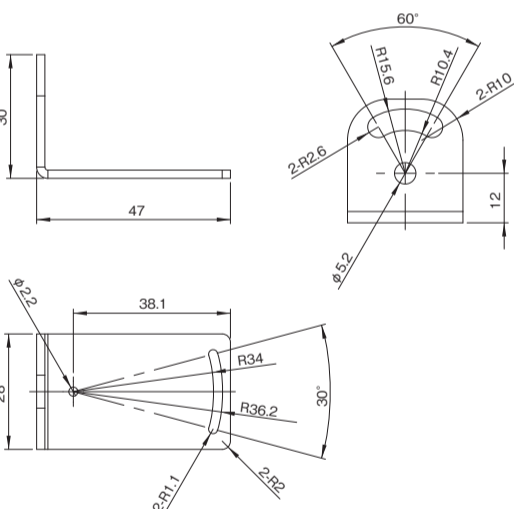
読取り窓部前面には、ほこりや油滴などがつかないような場所に設置してください。万一付いた場合は、次のように清掃してください。

 - ・大きなごみ、ほこりはブローブラシ(カメラレンズ用)で吹き飛ばしてください。呼吸で吹き飛ばすことは避けてください。
 - ・小さなごみ、ほこりは柔らかい布(レンズクリーナーなど)にアルコールを少量含ませて、ていねいに拭き取ってください。
 - ・強く拭くことは避けてください。読取り窓にきずが付くと読取り不良の原因となります。

■外形寸法 (形V400-R2CF)



●取付金具単体図 (付属品)

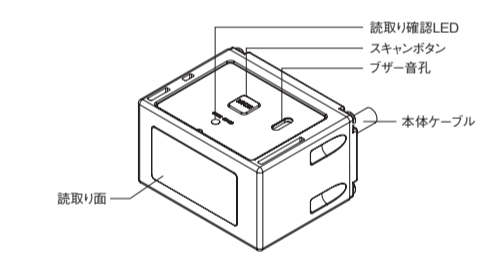


■一般仕様

形式	形V400-R2CF65	形V400-R2CF125
インターフェース	通信仕様 RS-232C	通信仕様 RS-232C
機能設定方式	NPV オープンコレクタ出力(ただし、ケーブル加工が必要)	NPV オープンコレクタ出力(ただし、ケーブル加工が必要)
機能仕様	読取りトリガ	メニューモード読取り方式または ホストコマンド方式 外部トリガ(トランジスタ入力) コマンドによるトリガ(RS-232C) 本体のスクランボタンによるテスト読取りトリガ
	OK / NG 信号	読取り成功時はOK 信号がON 読取り失敗時はNG 信号がON
	表示LED	読取り成功時はOK LED(緑)が点灯 読取り失敗時はブザー音で通知(消音可能)
	ブザー	読取り成功時はブザー音で通知(消音可能)
電源電圧	電源電圧 DC4.5~5.5V	電源電圧 DC4.5~5.5V
環境仕様	消費電流	動作時: 265mA 以下 待機時: 70mA 以下
	周囲温度範囲	動作時: 0~+45°C 保存時: -10°C~+60°C
	周囲湿度範囲	20~85%RH(ただし、氷結・結露しないこと)
	周囲雰囲気	腐食性ガスのないこと
外乱光	蛍光灯: 10,000lx 以下 太陽光: 100,000lx 以下	
耐振動	10~150Hz 片振幅0.35mm 3方向(X/Y/Z) 各8分10回	
保護構造	IP65(IEC60529 規格)	
質量	本体のみ	約90g
	付属品込み	約200g(取付金具, ネジを含む)
外形サイズ	梱包重量	約280g(梱包含む)
	本体サイズ	約41.1(W)×33(D)×24(H)mm
入出力コネクタ	コード長	約1.5m
	コード最小曲げ半径	約23mm
付属品	取付金具, メニューシート, 取付金具, M2×6 ネジ(2本), M5×10 ネジ(2本)	
材質・色	ケース	PC, PET, 黒色
	読取り窓	PMMA, 透明
	ケーブル	PVC, 黒色
	取付金具	SUS304, 銀色

■商品の外観と各部の名称

●形V400-R2CF (フロントビュータイプ)



ご承諾事項

当社は、一般工業製品向けの汎用品として設計製造されています。従いまして、次に掲げる用途での使用を意図していません。お客様が当社商品をご自身の用途に使用される際には、当社は当社商品に対して一切保証をいたしません。ただし、次に掲げる用途であっても当社の意図した特別な商品用途の場合や特別の合意がある場合は除きます。

(a) 高い安全性が必要とされる用途(例: 原子力制御設備、燃焼設備、航空・宇宙設備、鉄道設備、昇降設備、娯楽設備、医用機器、安全装置、その他生命・身体に危険が及ぶ用途)

(b) 高い信頼性が必要な用途(例: ガス・水道・電気等の供給システム、24時間連続運転システム、決済システムほか権利・財産を取扱う用途など)

(c) 厳しい条件または環境での用途(例: 屋外に設置する設備、化学的汚染を被る設備、電磁的妨害を被る設備、振動・衝撃を受ける設備など)

(d) カタログ等に記載のない条件や環境での用途

* (a) から (d) に記載されている他、本カタログ等記載の商品は自動車(二輪車含む、以下同)向けではありません。自動車に搭載する用途には利用しないでください。自動車搭載用商品については当社営業担当者にご相談ください。
 * 上記は適合用途の条件の一部です。当社のベスト、総合カタログ、データシート等最新版のカタログ、マニュアルに記載の保証・免責事項の内容をよく読んでご使用ください。

オムロン株式会社 インダストリアルオートメーションビジネスカンパニー

●製品に関するお問い合わせ先
お客様相談室

フリーダイヤル
0120-919-066

携帯電話・PHS・IP電話などをご利用いただけます。下記の電話番号へおかけください。

電話 055-982-5015 (通話料がかかります)

■営業時間: 8:00~21:00 ■営業日: 365日

●FAXやWebページでもお問い合わせいただけます。
FAX 055-982-5051 / www.fa.omron.co.jp

●その他のお問い合わせ
納期・価格・サンプル・仕様書は貴社のお取引先、または貴社担当オムロン販売員にご相談ください。
オムロン制御機器販売店やオムロン販売拠点、Webページでご案内しています。

A(V) 2014年7月

OMRON

model V400-R2CF

Multi-code Reader

INSTRUCTION SHEET

Thank you for selecting OMRON product. This sheet primarily describes precautions required in installing and operating the product.

Before operating the product, read the sheet thoroughly to acquire sufficient knowledge of the product. For your convenience, keep the sheet at your disposal.

TRACEABILITY INFORMATION:

Importer in EU: OMRON Europe B.V. Wageningen 67-69, 2132 JD Hootdorp, The Netherlands
Manufacturer: OMRON Corporation, Shiohji Horikawa, Shimogyo-ku, Kyoto 600-8530 JAPAN



© OMRON Corporation 2013 All Rights Reserved.

Safety Precautions

Meanings of safety symbols

In this operation manual, precautions are indicated using the following symbols and signal words to ensure safe use of the V400-R2CFD. The precautions indicated by these symbols and signal words are important to ensure safety and must be observed. The symbols and signal words are as follows:

Meanings of safety symbols

WARNING Indicates a potentially hazardous situation which, if not avoided, will result in minor or moderate injury, or may result in serious injury or death. Additionally, significant property damage may occur.

Meanings of alert symbols

Prohibition Indicates general prohibition.

Warning display

WARNING To ensure safety, this product should not be used to detect a human body either directly or indirectly. Do not use this product as a detection device to protect the human body.

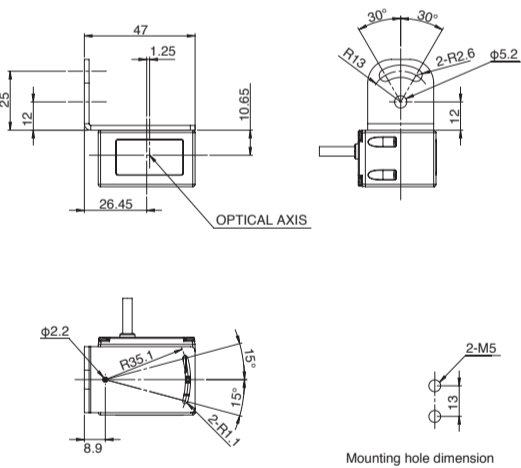
Precautions for Safe Use

Observe the following precautions to ensure safe use of the product.

1. Installation Environment

- Do not use the product in environments containing flammable or explosive gases.
- Do not use the product in environments containing corrosive or combustible gases.
- Do not use the product in environments containing dust, salt, or metallic powders.
- Do not use the product in environments containing droplets, water or mist, oil or chemical agents.
- Do not use the product in environments that may be affected by a CRT's flashing or other ambient light.
- Do not install or use the product outdoors.

Attachment Dimension V400-R2CF



Wiring and Connection

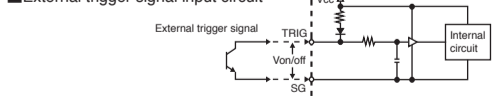
V400-R2CF



Wire color	Pin No.	Signal name	Function	Signal direction
Green	1	SD	Transmission data	Reader ← Upper equipment
White	2	RD	Received data	Upper equipment ← Reader
Gray	3	RS	Transmission request	Reader ← Upper equipment
Blue	4	CS	Transmission allowed	Upper equipment ← Reader
Brown	5	TRIG	External trigger signal	Reader ← Upper equipment
-	6	NC	Not connected	-
Black	7	S GND	OV	External → Reader
Red	8	VCC	Power supply	External → Reader
Yellow	(Note)	OK	READ OK output	External → Reader
Orange	(Note)	NG	READ NG output	External → Reader

Note) The OK and NG output lines are not connected to the DIN 8-pin connector. To use the OK and NG outputs, cut the cables.

External trigger signal input circuit



Item	Minimum value	Maximum value
Terminal voltage Von when a transistor is turned on	0V	0.8V
Terminal voltage Voff when a transistor is turned off	2V	Vcc+0.5V

READ OK/NG signal output circuit



Item	Specification
Output system	NPN open collector
Rated load	24 VDC 30 mA
Leak current at OFF	0.5 mA or less
Residual voltage at ON	0.3 V or less

For the purpose of ensuring safe operation and maintenance, do not install the product close to high-voltage devices or electrically powered devices.

2. Power Supply and Wiring

- To assure noise and insulation resistance, be sure to use S8VS-01505 (made by OMRON) as a driving power supply.
- Do not connect a voltage or AC power supply that has a voltage exceeding the rating voltage (5 V±10%).
- Avoid reverse connection of power supply. Do not short circuit a load on OK/NG output signal (open collector).
- Avoid applying a load that exceeds the rating.
- Be sure to turn the power OFF before connecting or disconnecting a cable.

Connecting or disconnecting a cable while the power is ON may cause failure.

- Connect different cables from high-voltage or power cables to the product. If the same cable or duct is used, electromagnetic induction may result, which may result in malfunction or damage.
- Tighten the fixing screws at the torque specified in this manual.

3. Communication with Upper Equipment

- Check that the product has started up, and then start communication with upper equipment.
- Indefinite signals may be generated from the upper interface while the product starts up. Clear the receive buffer of the devices before starting initial operation.

4. Other

- Do not use the product in a safety circuit for nuclear or life-support systems.
- Never attempt to disassemble, repair, modify, deform by applying pressure, or burn the product.
- Dispose of the product as industrial waste.
- If the product becomes extremely hot, or abnormal odors or smoke are emitted, stop using the product immediately, turn the power OFF, and consult with your OMRON representative.

5. Regulations and Standards

This product complies with the following standards.
LED safety standard : IEC 62471-1:2006 Risk Exempt Group
EN standard(CE mark) : EN55022/EN55024

Precautions for Correct Use

Always observe the following precautions to prevent operation failures, malfunctions, and adverse effects on performance and equipment.

1. Installation location

The product must not be installed in a place:

- where ambient temperature is outside the range defined in the specifications,
- where a rapid temperature change (dew condensation) occurs,
- where ambient humidity is outside the range defined in the specifications,
- where direct vibration or shock may affect the product,
- where exposed to intense ambient light (laser, arc welding, or UV light),
- where exposed to direct sunlight or heat from heating appliances, and where a strong magnetic or electric field exists.

Because of the protection rating described in the manual, avoid using locations containing:

- corrosive or combustible gases,
- dust, salt, or metallic powders,
- droplets, water mist, oil or chemical agents.

2. Power supply, connection, and wiring

- Be sure to use S8VS-01505 (made by OMRON) as a driving power supply.
- Do not install the product in a location where a high-voltage device is installed.
- After connecting the cables, check that the correct power supply is used, that there is no load short-circuiting or other inappropriate connections, and that the load current is correct before turning the power ON. Faulty wiring may be the cause of failure.

Use a wrist strap or other similar device to avoid electrostatic charge when you touch terminals and signal lines within a connector, and to avoid damage due to static electricity.

Try to keep the length of the power cable to a minimum (less than 3 m).

3. Labels

- For labels with a highly gloss surface, reading errors may occur because of regular reflection of the LED light. If this occurs, provide a skew angle of 15° against the label.

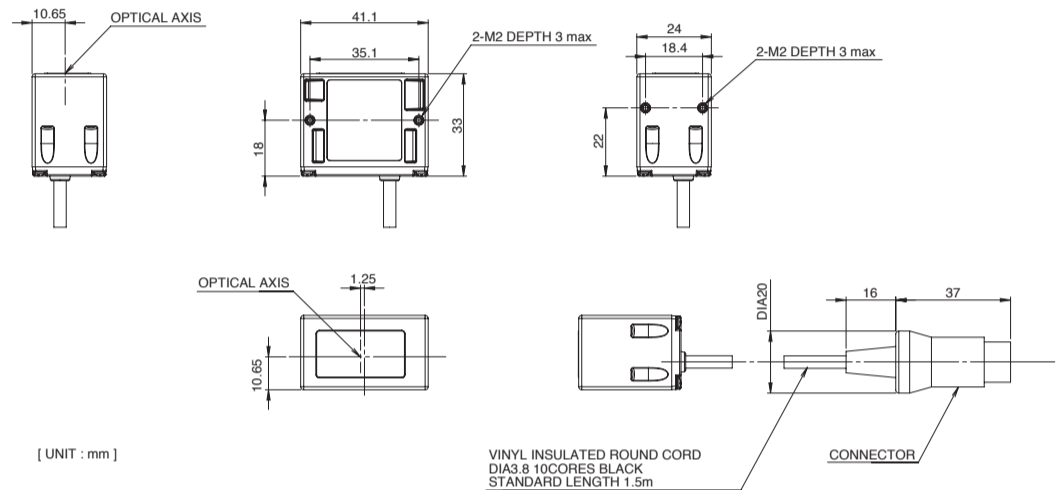
4. Cleaning of the reading window

- Install the product so that the front area of the reading window is free of dust and oil droplets. If dust or oil droplets are found, clean the surface using the following method.
- Blow large particles off using a blower brush (for camera lenses). Do not blow using your own breath.
- Gently wipe off small particles using a soft cloth (lens wiper) moistened with a small amount of alcohol. Avoid vigorous wiping. Scratches on the reading window may result in read in errors.

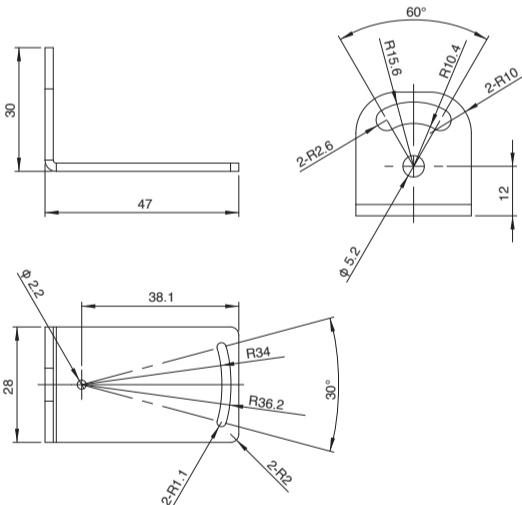
5. Notice for Korea Radio Law

A급 기기 (업무용 방송통신기자재)
이 기기는 업무용 (A급) 전자파적합기기로서 판매자 또는 사용자는 이 점을 주의하시기 바라며, 가정외의 지역에서 사용하는 것을 목적으로 합니다.

External Dimension (V400-R2CF)



Mounting bracket(Accessory)

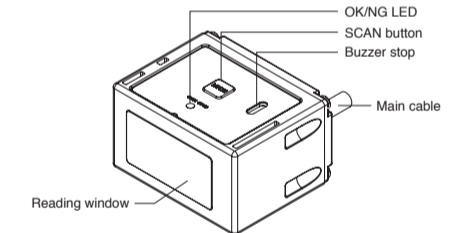


Specifications

Model	V400-R2CF65	V400-R2CF125
Interface	Communication specification	RS-232C
Function setting method	OK / NG outputs	NPN open collector output (Necessary to cable shaping)
	Menu sheet reading method or host command method	Menu sheet reading method or host command method
Functional specifications	Reading trigger	External trigger (Transistor input) Trigger by command(RS-232C) Trigger a test reading by pressing the SCAN button on the product
	OK / NG signals	OK signal is turned on to indicate a successful read NG signal is turned on to indicate a successful read a non-registered label
	Indication	OK LED(green) illuminates to indicate a successful read (Muting available)
	Buzzer	Notifies a successful reading with a buzzer sound (Muting available)
Power supply specification	Power voltage	DC4.5~5.5V
	Consumption current	During operation : 265mA or less During standby : 70mA or less
Environmental specifications	Ambient temperature	At operation : 0~+45°C At storage : -10~+60°C
	Ambient humidity	At operation and storage : 20 to 85% RH (with no icing or condensation)
	Ambient atmosphere	No corrosive gas
Degree of protection	Ambient light resistance	Fluorescent light : 10,000lx max. Sun light : 100,000lx max.
	Vibration Resistance (destructive)	10 to 150 Hz, single amplitude: 0.35 mm, X/Y/Z directions 8 min each, 10 times
Weight	Main body only	Approximately 90 g
	Main body Added accessories	Approximately 200g(including mounting bracket and screws)
	Packing weight	Approximately 280g(including packing)
Dimensions	Main body Dimension	Approximately 41.1 (Dimensions W)×33(D)×24(H)mm
	Packing Dimension	Approximately 245(W)×110(D)×40(H)mm
Input connector		Round DIN connector
Code length		Approximately 1.5m
Code minimum bending radius		Approximately 23mm
Accessories		Operation manual, menu sheet, mounting bracket, M2×6screws(two), M5×10screws(two)
Material · Color	Case	PC, PET color : black
	Reading window	PMMA color : transparency
	Cable	PVC color : black
	Mounting bracket	SUS304 color : silver

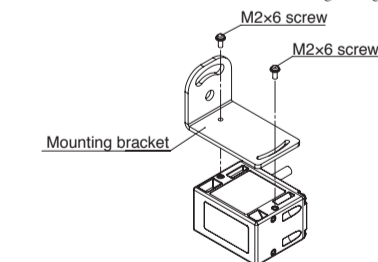
Part Names and Functions

V400-R2CF



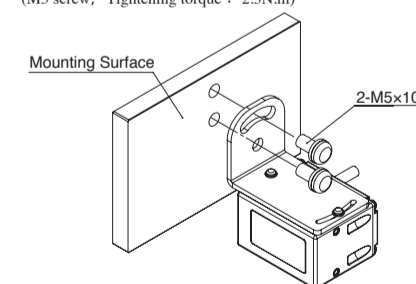
Installation of mounting bracket

Attach the mounting bracket to the reader (M2 screw, Tightening torque : 0.15N.m)



Installation at the mounting surface

Install the Code-Reader with mounting bracket to the mounting surface. (M5 screw, Tightening torque : 2.3N.m)



Specifications

Model	V400-R2CF65	V400-R2CF125
Applicable codes (※1)	Bar code	WPC(JAN/EAN/UPC), Codabar(NW-7), ITF, Industrial2of5(STF), Code39, Code93, Code128, GS1-128(EAN-128), GS1-Databar(RSS-14), GS1-Databar Limited(RSS Limited), GS1-Databar Expanded(RSS Expanded), GS1-Databar Composite(RSS Composite)
	2D code (※3)	QR Code, DataMatrix(ECC200), MicroQR Code PDF417, MicroPDF417, AztecCode, MaxiCode, Codablock-F
	Number of reading digits	No upper limit (depends on bar width and reading distance)
Reading performance (※2)	Light source	Two red LEDs (wave length:617nm)
	Aiming light	One green LEDs(wave length:528nm)
	Minimum resolution	Bar code : 0.076mm 2D code : 0.127mm
	Image capture device	Monochrome CMOS
	Effective pixels	752×480 pixels
	Working distance(WD)	65mm
	Field of view	Approximately 48×31(WD=65mm) / Approximately 93×59(WD=125mm)
	Skew angle (α)	±50°
	Pitch angle (β)	±50°
	Tilt angle (γ)	±180°
Reading of bar codes on curved surface(R)	R≥20mm(UPC12 digit)	

※1 These are the code types supported based on OMRON's read capability validation standard. It is recommended that the customer do its own validation in its actual work environment.

※2 Unless otherwise specified, the reading performance is defined with angle α=0°,β=+15°,γ=0°,R=∞; illumination : 100 to 200 lx(on label side); lighting: three band inverter fluorescent lamp; reading rate: 90% or more.

※3 QR Code is a registered trademark of DENSO WAVE INCORPORATED in JAPAN and other countries.

Suitability for Use

Omron Companies shall not be responsible for conformity with any standards, codes or regulations which apply to the combination of the Product in the Buyer's application or use of the Product. At Buyer's request, Omron will provide applicable third party certification documents identifying ratings and limitations of use which apply to the Product. This information by itself is not sufficient for a complete determination of the suitability of the Product in combination with the end product, machine, system, or other application or use. Buyer shall be solely responsible for determining appropriateness of the particular Product with respect to Buyer's application, product or system. Buyer shall take application responsibility in all cases.

NEVER USE THE PRODUCT FOR AN APPLICATION INVOLVING SERIOUS RISK TO LIFE OR PROPERTY WITHOUT ENSURING THAT THE SYSTEM AS A WHOLE HAS BEEN DESIGNED TO ADDRESS THE RISKS, AND THAT THE OMRON PRODUCT(S) IS PROPERLY RATED AND INSTALLED FOR THE INTENDED USE WITHIN THE OVERALL EQUIPMENT OR SYSTEM. See also Product catalog for Warranty and Limitation of Liability.

OMRON Corporation Industrial Automation Company
Tokyo, JAPAN Contact: www.ia.omron.com

Regional Headquarters
■ OMRON EUROPE B.V. Sensor Business Unit
Carl-Benz-Str. 4, D-71154 Nufringen, Germany
Tel: (49) 7032-811-0/Fax: (49) 7032-811-199

■ OMRON ELECTRONICS LLC
2895 Greenspoint Parkway, Suite 200
Hoffman Estates, IL 60189 U.S.A.
Tel: (1) 847-843-7900/Fax: (1) 847-843-7787

■ OMRON ASIA PACIFIC PTE. LTD.
No. 438A Alexandra Road # 05-05/08 (Lobby 2),
Alexandra Technopark,
Singapore 119967
Tel: (65) 6835-3011/Fax: (65) 6835-2711

■ OMRON (CHINA) CO., LTD.
Room 2211, Bank of China Tower,
200 Yin Cheng Zhong Road,
PuDong New Area, Shanghai, 200120, China
Tel: (86) 21-5037-2222/Fax: (86) 21-5037-2200

D © Oct, 2014