

# OMRON

## 形 ZG-RPD□□

スマートセンサ  
リアルタイムパラレル出力ユニット

### 取扱説明書

このたびは、本製品をお買い上げいただきまして、まことにありがとうございます。ご使用に際しては、次の内容をお守りください。

- ・電気の知識を有する専門家が扱ってください。
- ・この取扱説明書をよくお読みになり、十分にご理解のうえ、正しくご使用ください。
- ・この取扱説明書はいつでも参照できるように大切に保管ください。



オムロン株式会社

© OMRON Corporation 2006 All Rights Reserved.

### 安全上の要点

以下に示すような項目は安全を確保する上で必要なことですので、必ず守ってください。

1. 引火性、爆発性ガスの環境では使用しないでください。
2. この製品は分解したり、修理、改造をしないでください。
3. ロック機構のあるものは必ずロックしていることを確認してからご使用ください。
4. 定格電圧を超える電圧や交流電源を使用しないでください。
5. 負荷は定格以下でご使用ください。
6. 廃棄するときは、産業廃棄物として処理してください。
7. 原子力や人命に関わる装置などの安全回路には使用しないでください。

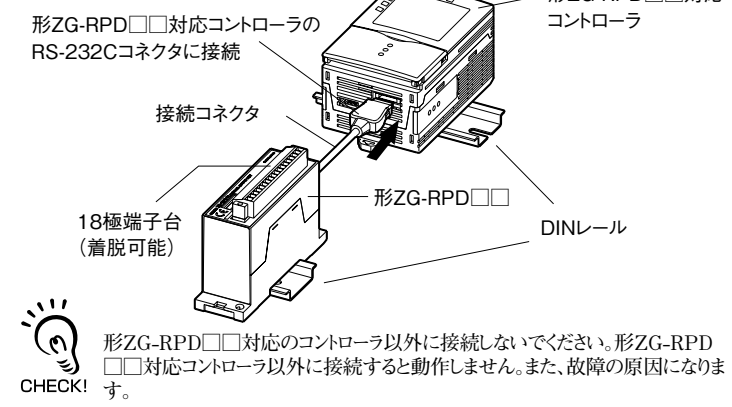
### 使用上の注意

製品が動作不能、誤動作、または性能・機器への悪影響を防ぐため、以下の事を守ってください。

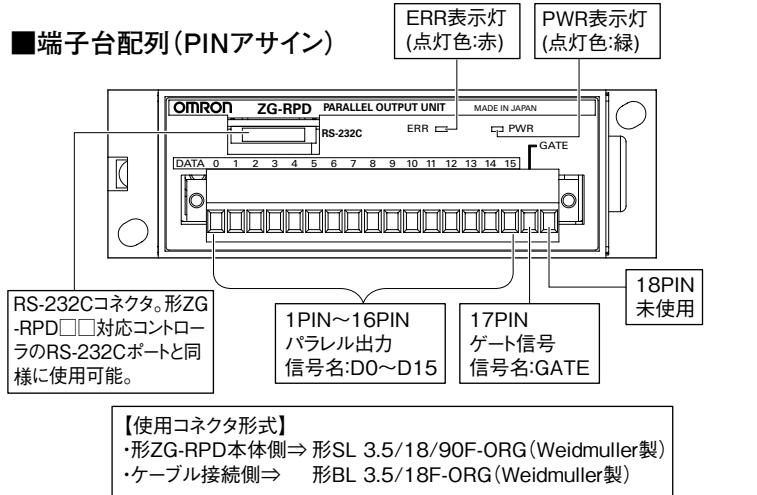
1. 下記の設置場所では使用しないでください。
  - ・直射日光のあたる場所や暖房器具のそば
  - ・湿度が高く結露する恐れのある場所
  - ・湿度変化が急激な場所
  - ・凍結するような寒冷な場所
  - ・腐食および可燃性ガスが発生する場所
  - ・本体に直接振動や衝撃が加わる場所
  - ・ホコリや金属粉などがたまる場所
  - ・有機溶剤や水、油などが本体にかかる場所
  - ・強磁界、強電界の場所
  - ・強い外乱光(レーザー光、アーク溶接光など)や強い電磁波が発生している場所
2. 電源および配線について
  - ・本製品は形ZG-RPD□□対応コントローラ専用です。形ZG-RPD□□対応コントローラのRS-232Cコネクタに接続して使用してください。
  - ・形ZG-RPD□□対応コントローラ以外に接続すると動作しません。また、故障の原因になります。
  - ・負荷用電源の逆接続および交流電源への接続はしないでください。
  - ・オープンコレクタ出力は、負荷を短絡させないでください。
  - ・高圧線、動力線と当製品の配線は別配線としてください。同一配線あるいは同一ダクトにすると誘導を受け、誤動作あるいは破損の原因になることがあります。
  - ・市販のスイッチングレギュレータを使用する場合は、FG(フレームグランド)端子を接地してください。
  - ・電源ラインにサージがある場合、使用環境に応じてサージアブソーバを接続して使用ください。
  - ・周辺機器の着脱は、必ず電源を切った状態で行ってください。電源ONのまま行くと故障の原因になります。

### ■システム構成

リアルタイムパラレル出力ユニットは、形 ZG-RPD□□対応コントローラの RS-232C コネクタに接続して使用します。形 ZG-RPD□□対応コントローラの計測結果を、16bit バイナリデータ (2の補数) に変換して出力します。



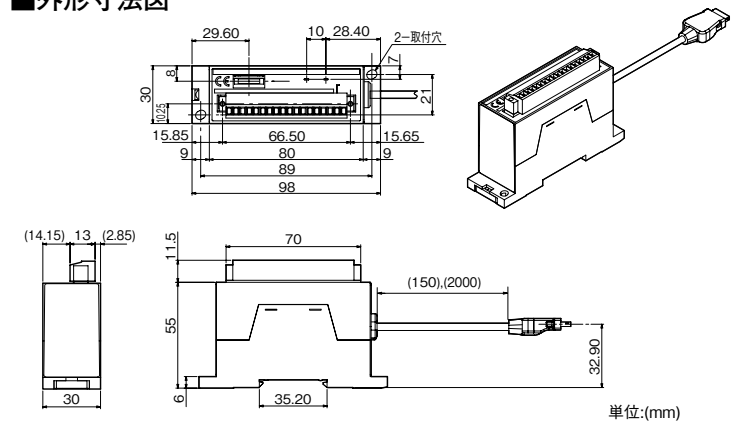
### ■端子台配列 (PINアサイン)



### ■定格/性能

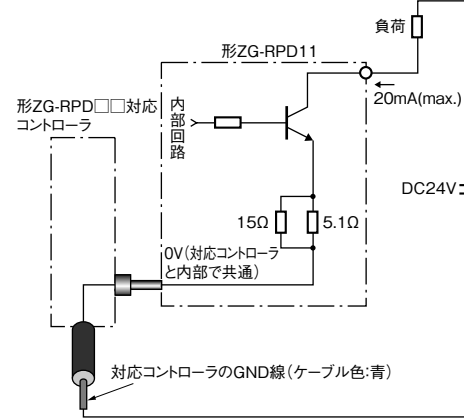
項目	詳細	
製品形式	形ZG-RPD11 (NPN出力タイプ)	形ZG-RPD41 (PNP出力タイプ)
データ出力方式	16bitパラレルオープンコレクタ出力	
データフォーマット	計測値データを、16bitバイナリデータ(2の補数)に変換し出力(信号名:D0~D15)	
同期信号	データ確定タイミングを通知する同期信号(信号名:GATE)。1bitオープンコレクタ出力	
信号名	・バイナリ出力 信号名:D0~D15(計16bit)・ゲート出力 信号名:GATE(計1bit)	
回路仕様	・NPNオープンコレクタ出力 DC30V max., 20mA max., 残留電圧1.2V以下、 OFF→ON変化時ディレイ時間:0.5μs 未満(24V, 20mA時)	・PNPオープンコレクタ出力 20mA max., 残留電圧1.2V以下、 OFF→ON変化時ディレイ時間:0.5μs 未満(20mA時)
RS-232C	1ポート、最大115200bps	
状態表示灯	・PWR表示灯(点灯色:緑色)→形ZG-RPDが通電状態である場合に点灯する ・ERR表示灯(点灯色:赤色)→オープンコレクタ出力(データ出力:16bit, GATE:1bit)の1bit以上に20mA以上の過電流が流れた場合、点灯する。	
回路内電源電圧	DC24VおよびDC3.3V。ただし、形ZG-RPD□□対応コントローラより、専用コネクタ経由で供給する。	
消費電流	0.5A以下	
絶縁抵抗	形ZG-RPD□□対応コントローラに接続した状態で、形ZG-RPD□□対応コントローラのリード線一括とコントローラケース間:20MΩ(250Vメガにて)	
耐電圧	形ZG-RPD□□対応コントローラに接続した状態で、形ZG-RPD□□対応コントローラのリード線一括とコントローラケース間:AC1000V 50/60Hz 1min	
振動(耐久)	10~150Hz(複振幅0.7mm)、X/Y/Z各方向 80min	
衝撃(耐久)	300m/s <sup>2</sup> 6方向 各3回(上下、左右、前後)	
周囲温度	動作時0~+50°C、保存時-15~60°C(ただし氷結、結露なきこと)	
周囲湿度	動作時・保存時共に35~85%RH(ただし、結露なきこと)	
材質	筐体:ABS	
コード長	0.15m, 2m	
質量	約130g(梱包材、付属品含まず)	

### ■外形寸法図

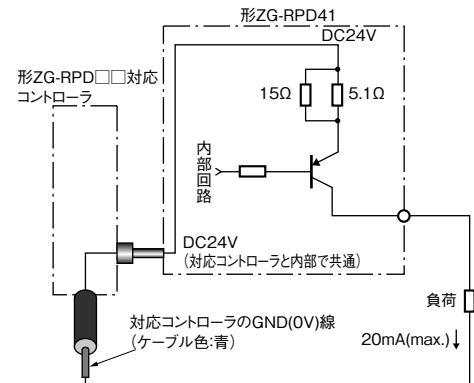


### ■出力回路図

(1) NPN出力タイプ(形ZG-RPD11)  
データ出力(D0-D15)およびGATE信号の計17出力すべてについて、以下の回路構成を採用しています。



(2) PNP出力タイプ(形ZG-RPD41)  
データ出力(D0-D15)およびGATE信号の計17出力すべてについて、以下の回路構成を採用しています。



### ご使用に際してのご承諾事項

- ①安全を確保する目的で直接的または間接的に人体を検出する用途に、本製品を使用しないでください。同用途には、当社センサカタログに掲載している安全センサをご使用ください。
  - ②下記用途に使用される場合、当社営業担当者までご相談のうえ仕様書などによりご確認いただくとともに、定格・性能に対し余裕を持った使い方や、万一故障があっても危険を最小にする安全回路などの安全対策を講じてください。
    - a)屋外の用途、潜在的な化学的汚染あるいは電氣的妨害を被る用途またはカタログ、取扱説明書等に記載のない条件や環境での使用
    - b)原子力制御設備、焼却設備、鉄道・航空・車両設備、医用機械、娯楽機械、安全装置、および行政機関や個別業界の規制に従う設備
    - c)人命や財産に危険が及ぶうるシステム・機械・装置
    - d)ガス、水道、電気の供給システムや24時間連続運転システムなどの高い信頼性が必要な設備
    - e)その他、上記 a) ~ d) に準ずる、高度な安全性が必要とされる用途
- \*上記は適合用途の条件の一部です。当社のベスト、総合カタログ・データシート等最新版のカタログ、マニュアルに記載の保証・免責事項の内容をよく読んでご使用ください。

オムロン株式会社 インダストリアルオートメーションビジネスカンパニー

●お問い合わせ先  
カスタマサポートセンター  
フリーコール **0120-919-066**

携帯電話・PHSなどではご利用いただけませんので、その場合は下記電話番号へおかけください。  
電話 **055-982-5015** (通話料がかかります)

【技術のお問い合わせ時間】  
■営業時間:8:00~21:00  
■営業日:365日  
■上記フリーコール以外のセンシング機器の技術窓口:

電話 **055-982-5002** (通話料がかかります)

【営業のお問い合わせ時間】  
■営業時間:9:00~12:00 / 13:00~17:30 (土・日・祝祭日は休業)  
■営業日:土・日・祝祭日 / 春期・夏期・年末年始休暇を除く

●FAXによるお問い合わせは下記をご利用ください。  
カスタマサポートセンター お客様相談室 FAX 055-982-5051

●その他のお問い合わせ先  
納期・価格・修理・サンプル・仕様書は貴社のお取引先、または貴社担当オムロン営業員にご相談ください。

© 2009年10月

# OMRON

## Model ZG-RPD

Smart Sensors  
Real-time Parallel Output Unit

### INSTRUCTION SHEET

Thank you for selecting OMRON product. This sheet primarily describes precautions required in installing and operating the product.

Before operating the product, read the sheet thoroughly to acquire sufficient knowledge of the product. For your convenience, keep the sheet at your disposal.

#### TRACEABILITY INFORMATION:

Representative in EU: OMRON EUROPE B.V.  
Wegalaan 67-69  
2132 JD Hoofddorp,  
The Netherlands

Manufacturer: OMRON CORPORATION  
Shiokoji Horikawa, Shimogyo-ku,  
Kyoto 600-8530 JAPAN  
Ayabe Factory  
3-2 Narutani, Nakayama-cho,  
Ayabe-shi, Kyoto 623-0105 JAPAN

The following notice applies only to products that carry the CE mark:  
Notice:  
This is a class A product. In residential areas it may cause radio interference, in which case the user may be required to take adequate measures to reduce interference.

© OMRON CORPORATION 2006 All Rights Reserved.

#### Precautions for Safe Use

Please observe the following precautions for safe use of the product:

- Do not use the product in environments where it can be exposed to inflammable/explosive gas.
- Do not disassemble, repair or modify this product.
- Be sure to make sure that locking mechanisms are locked before use.
- The supply voltage must be within the rated range.
- Use the power supply within the rated load.
- Dispose of this product as industrial waste.
- Please do not use ZG for the safety circuit such as devices related to nuclear power and life.

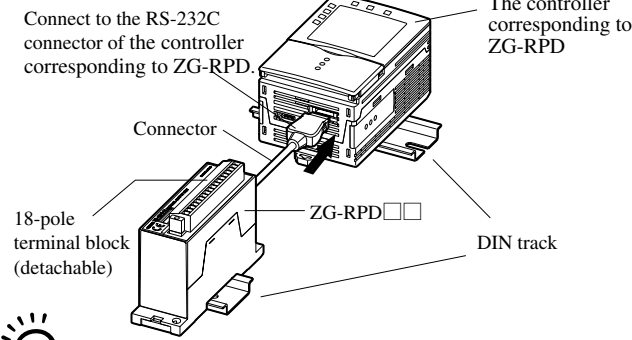
#### Precautions for Correct Use

Please observe the following precautions to prevent failure to operate, malfunctions, or undesirable effects on product performance.

- Do not install the product in locations subjected to the following conditions:
  - Direct sunlight or near heaters
  - Condensation caused by high humidity
  - Sudden changes in humidity
  - Cold conditions that may cause freezing
  - Presence of corrosive or flammable gases
  - Direct vibration or shock
  - Build-up of dust or metal chips
  - Spraying by organic solvents, water, oil or other liquids
  - Strong magnetic or electric field
  - Reflection of intense light (such as other laser beams or electric arc-welding machines) or generation of strong electromagnetic waves
- Power Supply and Wiring
  - This product is exclusively for the controller corresponding to ZG-RPD. Connect it to the RS-232C connector of the controller corresponding to ZG-RPD for use.
  - This product will not function or will break down if it is connected to a device other than the controller corresponding to ZG-RPD.
  - Do not reverse connect the power supply for the load or connect to an AC power supply.
  - Open-collector outputs should not be short-circuited.
  - High-voltage lines and power lines must be wired separately from this product.
  - Wiring them together or placing them in the same duct may cause induction, resulting in malfunction or damage.
  - When using a commercially available switching regulator, make sure that the FG (Frame Ground) terminal is grounded.
  - If surge currents are present in the power lines, connect surge absorbers that suit the operating environment.
  - Before connecting/disconnecting peripheral devices, make sure that the Data Storage Unit is turned OFF. The Data Storage Unit may break down if it is connected or disconnected while the power is ON.

#### System Configuration

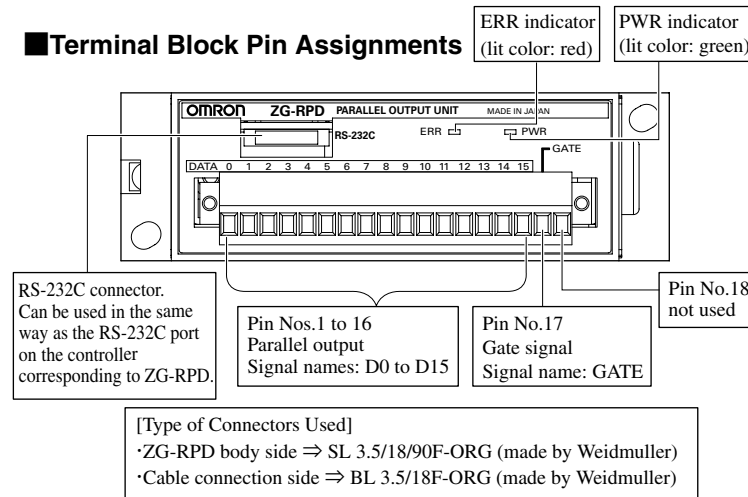
Connect the Real-time Parallel Output Unit to the RS-232C connector of the controller corresponding to ZG-RPD for use.  
The measurements results of the controller corresponding to ZG-RPD are converted to 16-bit binary data (two's complement) before they are output.



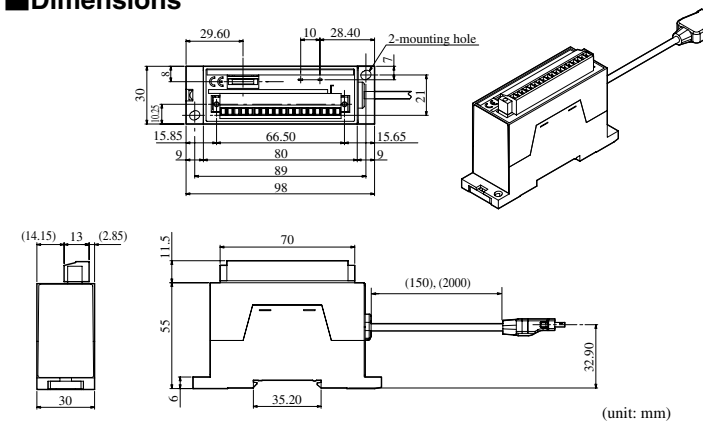
CHECK!

The ZG-RPD is exclusively for the controller corresponding to ZG-RPD. Do not connect to a device other than the controller corresponding to ZG-RPD. The ZG-RPD will not function or will break down if it is connected to a device other than the controller corresponding to ZG-RPD.

#### Terminal Block Pin Assignments



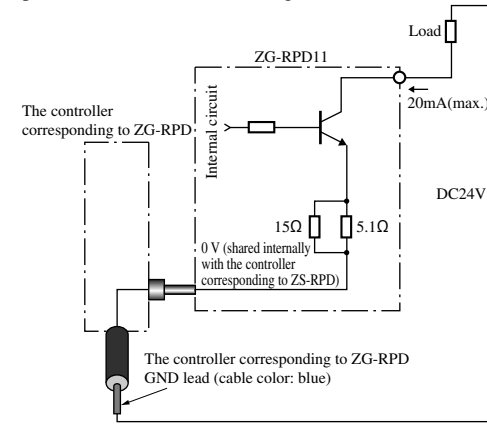
#### Dimensions



#### Output Circuit Diagrams

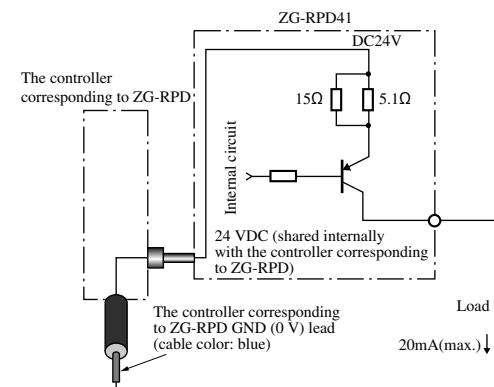
(1) NPN output type (ZG-RPD11)

The following circuit configuration is used for all 17 outputs (data outputs (D0 to D15) and GATE signal).



(2) PNP output type (ZG-RPD41)

The following circuit configuration is used for all 17 outputs (data outputs (D0 to D15) and GATE signal).



#### Suitability for Use

THE PRODUCTS CONTAINED IN THIS SHEET ARE NOT SAFETY RATED. THEY ARE NOT DESIGNED OR RATED FOR ENSURING SAFETY OF PERSONS, AND SHOULD NOT BE RELIED UPON AS A SAFETY COMPONENT OR PROTECTIVE DEVICE FOR SUCH PURPOSES. Please refer to separate catalogs for OMRON's safety rated products.

OMRON shall not be responsible for conformity with any standards, codes, or regulations that apply to the combination of the products in the customer's application or use of the product.

Take all necessary steps to determine the suitability of the product for the systems, machines, and equipment with which it will be used. Know and observe all prohibitions of use applicable to this product.

NEVER USE THE PRODUCTS FOR AN APPLICATION INVOLVING SERIOUS RISK TO LIFE OR PROPERTY WITHOUT ENSURING THAT THE SYSTEM AS A WHOLE HAS BEEN DESIGNED TO ADDRESS THE RISKS, AND THAT THE OMRON PRODUCT IS PROPERLY RATED AND INSTALLED FOR THE INTENDED USE WITHIN THE OVERALL EQUIPMENT OR SYSTEM. See also Product catalog for Warranty and Limitation of Liability.

- EUROPE**  
OMRON EUROPE B.V. Sensor Business Unit  
Carl-Benz Str.4, D-71154 Nufringen Germany  
Phone:49-7032-811-0 Fax: 49-7032-811-199
- NORTH AMERICA**  
OMRON ELECTRONICS LLC  
One Commerce Drive Schaumburg, IL 60173-5302 U.S.A.  
Phone:1-847-843-7900 Fax : 1-847-843-7787
- ASIA-PACIFIC**  
OMRON ASIA PACIFIC PTE. LTD.  
No. 438A Alexandra Road #05-05-08(Lobby 2),  
Alexandra Technopark, Singapore 119967  
Phone : 65-6835-3011 Fax :65-6835-2711
- CHINA**  
OMRON(CHINA) CO., LTD.  
Room 2211, Bank of China Tower,  
200 Yin Cheng Zhong Road,  
PuDong New Area, Shanghai, 200120, China  
Phone : 86-21-5037-2222 Fax :86-21-5037-2200

OMRON Corporation

© OCT, 2009

#### Specifications

Item	Details	
Model	ZG-RPD11 (NPN output type)	ZG-RPD41 (PNP output type)
Data output system	16-bit parallel open collector output	
Data format	Measurement value data is converted to 16-bit binary data (two's complement) before output. (signal names: D0 to D15)	
Synchronization signal	Synchronization signal for notifying data determination timing (signal name: GATE) 1-bit open collector output	
Parallel output	Signal name	• Binary output: signal name: D0 to D15 (total 16 bits), • Gate output: signal name: GATE (total 16 bits)
	Circuit specifications	<ul style="list-style-type: none"> <li>• NPN open collector output: 30 VDC max., 20 mA max., residual voltage 1.2 V or less, delay time at OFF → ON change: less than 0.5 μs (at 24 V, 20 mA)</li> <li>• PNP open collector output: 20 mA max., residual voltage 1.2 V or less, delay time at OFF → ON change: less than 0.5 μs (at 20 mA)</li> </ul>
RS-232C	1 port, max. 115,200 bps	
Status indicators	<ul style="list-style-type: none"> <li>• PWR indicator (lit color: green) → Lights when ZG-RPD is energized.</li> <li>• ERR indicator (lit color: red) → Lights when an energizing current of 20 mA or more flows to 1 bit or more of the open collector output (data output: 16 bits, GATE: 1 bit)</li> </ul>	
Circuit internal power supply voltage	24 VDC and 3.3 VDC. Power supplied from the controller corresponding to ZG-RPD via exclusive connector.	
Current consumption	0.5 A or less.	
Insulation resistance	Connected to the controller corresponding to ZG-RPD, across all lead wires and controller case of the controller corresponding to ZG-RPD: 20 MΩ (by 250 V megger)	
Dielectric strength	Connected to the controller corresponding to ZG-RPD, across all lead wires and controller case of the controller corresponding to ZG-RPD: 1000 VAC, 50/60 Hz, 1 min	
Vibration resistance (destructive)	10 to 150 Hz 0.7-mm double amplitude, 80 min each in X, Y and Z directions	
Shock resistance (destructive)	300 m/s <sup>2</sup> 3 times each in six directions (up/down, left/right, forward/backward)	
Ambient temperature	Operating: 0 to 50 °C, Storage: -15 to +60 °C (with no icing or condensation)	
Ambient humidity	Operating/storage: 35 to 85% RH (with no condensation)	
Materials	Case: ABS	
Cable length	0.15m, 2m	
Weight	Approx. 130 g (excluding packing materials and accessories)	