

OMRON

形 ZX-CN1

スマートセンサ用 接続ユニット

取扱説明書

オムロン製品をお買い上げいただきありがとうございます。
この製品を安全に正しくご使用いただくため、お使いになる前にこの取扱説明書をお読みになり、十分にご理解ください。
お読みになった後も、いつもお手元に置いてご利用ください。

オムロン株式会社



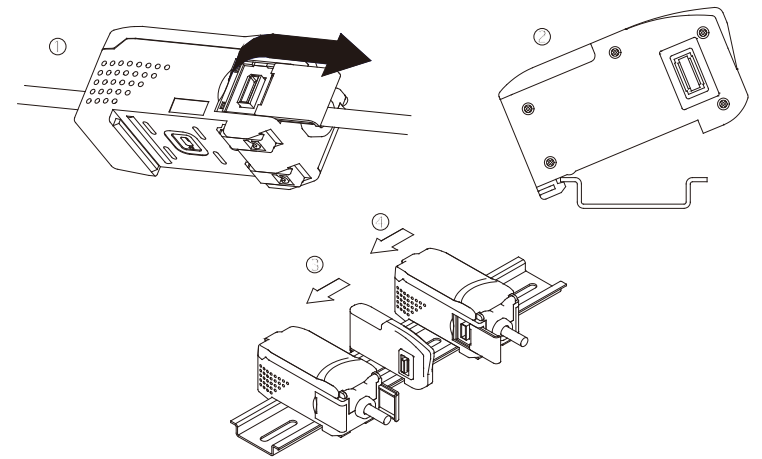
© OMRON Corporation 2002 All Rights Reserved.

■定格／性能

項目	形式	形ZX-CN1
適用アンプユニット		形ZXシリーズ
消費電流		12mA以下 (アンプユニットから供給)
周囲温度		動作時: 0 ~ +50°C、保存時: -15 ~ +60°C (ただし、氷結、結露なきこと)
周囲湿度		動作時、保存時: 35 ~ 85%RH (ただし、結露なきこと)
接続方式		コネクタ
耐電圧		AC1000V 50 / 60Hz 1min
絶縁抵抗		100MΩ (DC500Vメガにて)
振動 (耐久)		10 ~ 150Hz (複振幅 0.7mm) X、Y、Z各方向 80min
衝撃 (耐久)		300m/s ² 6方向 各3回 (上下、左右、前後)
材質		表示部: アクリル ケース: ABS樹脂
質量 (梱包状態)		約 50g

■取付方法

- ①アンプユニット部の連結カバーを持ち上げるようにスライドさせて開けてください。
- ②前部を DIN レールにはめこみます。
- ③DIN レール上をスライドさせて、演算ユニットのコネクタとアンプユニットのコネクタを、カチッと音がするまで差し込みます。
- ④アンプユニットをスライドさせて、コネクタと演算ユニットのコネクタを、カチッと音がするまで差し込みます。



ご承諾事項

当社は、一般工業製品向けの汎用品として設計製造されています。従いまして、次に掲げる用途での使用を意図しておらず、お客様が当社商品をこれらの用途に使用される際には、当社は当社商品に対して一切保証をいたしません。ただし、次に掲げる用途であっても当社の意図した商品用途の場合や特別の合意がある場合は除きます。

(a) 高い安全性が必要とされる用途 (例: 原子力制御設備、燃焼設備、航空・宇宙設備、鉄道設備、昇降設備、橋梁設備、医用機器、安全装置、その他生命・身体に危険が及びうる用途)

(b) 高い信頼性が必要な用途 (例: ガス・水道・電気等の供給システム、24時間連続運転システム、決済システムほか権利・財産を取扱う用途など)

(c) 厳しい条件または環境での用途 (例: 屋外に設置する設備、化学的汚染を被る設備、電磁的妨害を被る設備、振動・衝撃を受ける設備など)

(d) カタログ等に記載のない条件や環境での用途

* (a) から (d) に記載されている他、本カタログ等記載の商品は自動車 (二輪車含む、以下同じ) 向けではありません。自動車に搭載する用途には利用しないで下さい。自動車搭載用商品については当社営業担当者にご相談ください。

* 上記は適合用途の条件の一部です。当社のベスト、総合カタログ、データシート等最新版のカタログ、マニュアルに記載の保証・免責事項の内容をよく読んでご利用ください。

オムロン株式会社 Industrial Automation Company

●製品に関するお問い合わせ先
お客様相談室

フリーダイヤル **0120-919-066**

携帯電話・PHS・IP電話などでもご利用いただけますので、下記の電話番号へおかけください。

電話 **055-982-5015** (通話料がかかります)

■営業時間: 8:00~21:00 ■営業日: 365日

●FAXやWebページでもお問い合わせいただけます。

FAX **055-982-5051** / www.fa.omron.co.jp

●その他のお問い合わせ
納期・価格・サンプル・仕様書は貴社のお取引先、または貴社担当オムロン販売員にご相談ください。
オムロン制御機器販売店やオムロン販売拠点は、Webページでご案内しています。

A (C) 2013年9月

安全上の要点

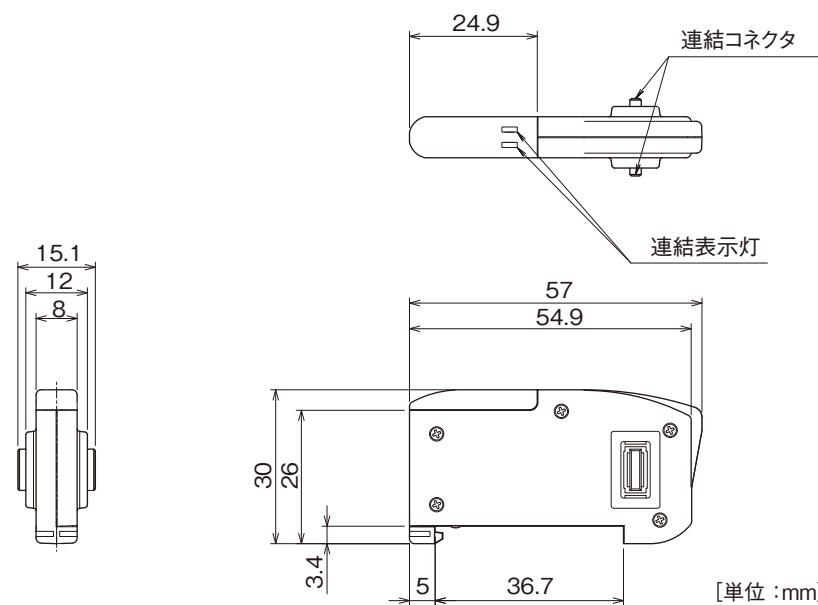
以下に示す項目は安全を確保するうえで必要なことですので必ず守ってください。

- (1) 爆発性ガス、引火性ガス、腐食性ガス等のあるところでは使用しないでください。
- (2) 製品の分解、修理、改造をしないでください。

使用上の注意

- (1) 下記の使用環境では使用しないでください。
 - ①湿度が高く、結露の生じる恐れのあるところ
 - ②油、薬品、有機溶剤のかかる場所
- (2) 清掃について
シンナー、ベンゼン、アセトン、灯油類はご使用しないでください。

■外形寸法図



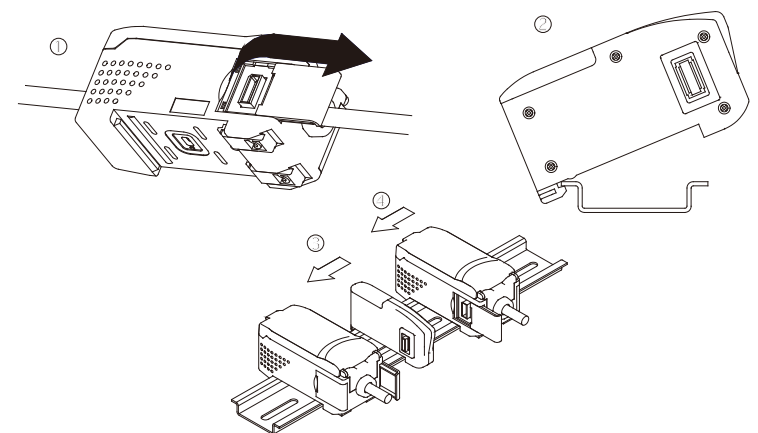
[単位: mm]

■Ratings/Specifications

Model	ZX-CN1
Item	ZX-CN1
Applicable Amplifier Units	ZX series
Current consumption	Maximum 12 mA (supplied from the Amplifier Unit)
Ambient temperature	Operating: 0 to 50°C, Storage: -15 to 60°C (with no icing or condensation)
Ambient humidity	Operating and storage: 35% to 85% (with no condensation)
Connection method	Connector
Dielectric strength	1,000 VAC, 50/60 Hz for 1 min
Insulation resistance	100 MΩ (at 500 V DC)
Vibration resistance (destructive)	10 to 150 Hz, 0.7-mm double amplitude 80 min each in X, Y, and Z directions
Shock resistance (destructive)	300 m/s ² 3 times each in six directions (up/down, left/right, forward/backward)
Materials	Display: Acrylic, Case: ABS resin
Weight (packed state)	Approx. 50g

■Connections

- ① Open the connector covers of the Amplifier Units by lifting and slide them open.
- ② Mount the front section of the Calculating Unit to the DIN Track.
- ③ Slide the Calculating Unit on the DIN Track until the Calculating Unit connector connects securely to the connector of the first Amplifier Unit. The connectors should click into place.
- ④ Slide the second Amplifier Unit on the DIN Track until the Calculating Unit connector connects securely to the Amplifier Unit connector. The connectors should click into place.



OMRON

Model ZX-CN1

Connecting Unit for Smart Sensors

INSTRUCTION SHEET

Thank you for purchasing an OMRON ZX-CN1 Connecting Unit for Smart Sensors.

To ensure safety, read this Instruction Sheet carefully before using the Calculating Unit. In addition, keep this Instruction Sheet in an easily accessible location for quick reference when needed.

TRACEABILITY INFORMATION:
Representative in EU: OMRON EUROPE B.V. Wegalaan 67-69, 2132 JD Hoofddorp, The Netherlands
Manufacturer: OMRON CORPORATION, Shikokoji Horikawa, Shimogyo-ku, Kyoto 600-8530 JAPAN
Ayabe Factory, 3-2 Narutani, Nakayama-cho, Ayabe-shi, Kyoto 623-0105 JAPAN

The following notice applies only to products that carry the CE mark:
Notice: This is a class A product. In residential areas it may cause radio interference, in which case the user may be required to take adequate measures to reduce interference.

© OMRON Corporation 2002 All Rights Reserved.

PRECAUTIONS FOR SAFE USE

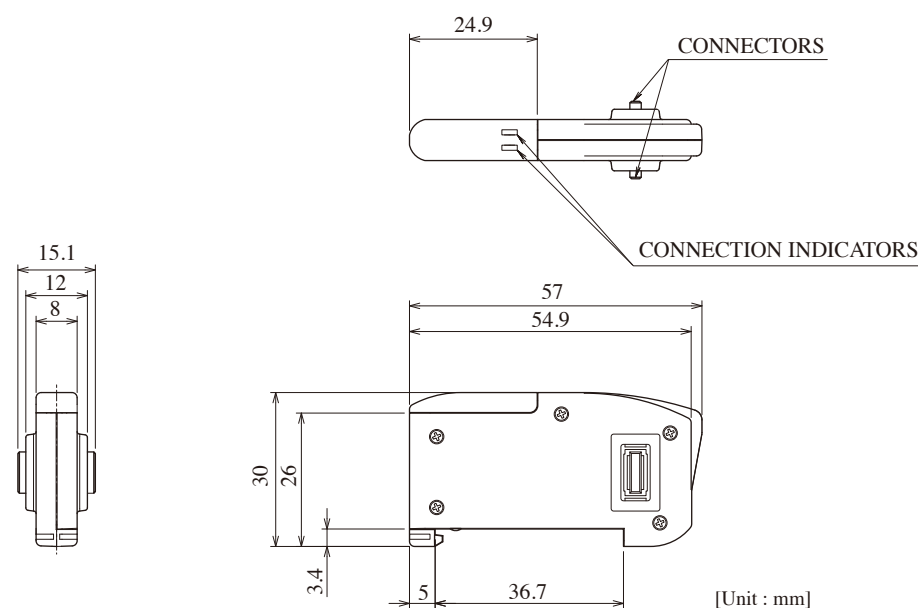
Observe the following precautions to ensure safety.

- (1) Do not use the Calculating Unit in locations subject to explosive, flammable, or corrosive gases.
- (2) Do not attempt to disassemble, repair, or modify any Units.

PRECAUTIONS FOR CORRECT USE

- (1) Do not operate the Calculating Unit in the following locations:
 - ① Locations subject to high humidity and condensation.
 - ② Locations subject to exposure to oil, chemicals, or organic solvents.
- (2) Do not use thinners, benzene, acetone, kerosene, or other organic solvents for cleaning.

■Dimensions



[Unit: mm]

Suitability for Use

Omron Companies shall not be responsible for conformity with any standards, codes or regulations which apply to the combination of the Product in the Buyer's application or use of the Product. At Buyer's request, Omron will provide applicable third party certification documents identifying ratings and limitations of use which apply to the Product. This information by itself is not sufficient for a complete determination of the suitability of the Product in combination with the end product, machine, system, or other application or use. Buyer shall be solely responsible for determining appropriateness of the particular Product with respect to Buyer's application, product or system. Buyer shall take application responsibility in all cases.

NEVER USE THE PRODUCT FOR AN APPLICATION INVOLVING SERIOUS RISK TO LIFE OR PROPERTY WITHOUT ENSURING THAT THE SYSTEM AS A WHOLE HAS BEEN DESIGNED TO ADDRESS THE RISKS, AND THAT THE OMRON PRODUCT(S) IS PROPERLY RATED AND INSTALLED FOR THE INTENDED USE WITHIN THE OVERALL EQUIPMENT OR SYSTEM.
See also Product catalog for Warranty and Limitation of Liability.

OMRON Corporation Industrial Automation Company
Tokyo, JAPAN Contact: www.ia.omron.com

Regional Headquarters
● OMRON EUROPE B.V.
Sensor Business Unit
Carl-Benz-Str. 4, D-71154 Nufringen, Germany
Tel: (49) 7032-811-0/Fax: (49) 7032-811-199

● OMRON ELECTRONICS LLC
One Commerce Drive Schaumburg,
IL 60173-5302 U.S.A.
Tel: (1) 847-843-7900/Fax: (1) 847-843-7787

● OMRON ASIA PACIFIC PTE. LTD.
No. 438A Alexandra Road # 05-05/08 (Lobby 2),
Alexandra Technopark,
Singapore 119967
Tel: (65) 6835-3011/Fax: (65) 6835-2711

● OMRON (CHINA) CO., LTD.
Room 2211, Bank of China Tower,
200 Yin Cheng Zhong Road,
PuDong New Area, Shanghai, 200120, China
Tel: (86) 21-5037-2222/Fax: (86) 21-5037-2200

D (C) Sep, 2013