

FX2N 基本指令使用

一、逻辑取及输出指令

1. 指令作用

LD（取）为常开触头逻辑运算起始指令，LDI（取反）则为常闭触头逻辑运算起始指令，OUT（输出）用于线圈驱动，其驱动对象有输出继电器（Y）、辅助继电器（M）、状态继电器（S）、定时器（T）、计数器（C）等。OUT 指令不能用于输入继电器，OUT 指令驱动定时器（T）、计数器（C）时，必须设置常数 K 或数据寄存器值。

2. 使用示例

图 1 是由 LD、LDI、OUT 指令组成的梯形图，其中 OUT M100 和 OUT T0 的线圈可并联使用。

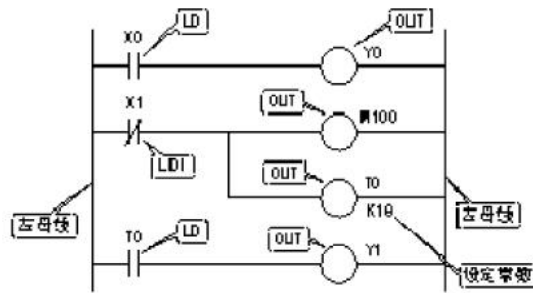


图 1 LD、LDI、OUT 指令组成的梯形图

该梯形图对应的语句指令程序为：

程序步	语句	注释
1	LD X0	//与左母线相连
2	OUT Y0	//驱动线圈
3	LDI X1	
4	OUT M100	//驱动通用辅助继电器
5	OUT T0	//驱动定时器
	K19	//设定常数
6	LD T0	
7	OUT Y1	

二、触头串联指令

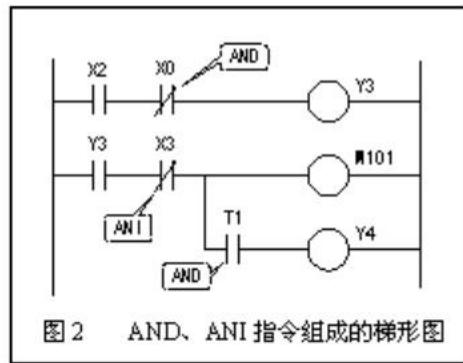
1. 指令作用

AND（与）用于常开触头串联连接，ANI 则用于常闭触头串联连接。串联触头个数没有限制，理论上该指令可以无限次重复使用，实际由于图形编程器和打印机功能有限制，一般一行不超过 10 个触头和 1 个线圈，而连续输出总共不超过 24 行。

2. 使用示例

图 2 是由 AND、ANI 指令组成的梯形图。OUT 指令之后可通过触头对其他线圈使用 OUT 指令，称为

纵向输出或连续输出。例在 OUT M101 指令后，可通过触头 T1 对线圈 Y4 使用 OUT 进行连续输出，如果顺序不错，可多次重复使用连续输出。



梯形图对应的语句指令程序为：

```
LD    X2
AND   X0    //串联常开触头
OUT   Y3
LD    Y3
ANI   X3    //串联常闭触头
OUT   M101
AND   T1    //串联触头
OUT   Y4    //连续输出
```

三、触头并联指令

1. 指令作用

OR（或）是常开触头并联连接指令，ORI（或反）是常闭触头并联连接指令。除第一行并联支路外，其余并联支路上若只有一个触头时就可使用 OR、ORI 指令。OR、ORI 指令一般跟随 LD、LDI 指令后，对 LD、LDI 指令规定的触头再并联一个触头。

2. 使用示例

图 3 是由 OR、ORI 指令组成的梯形图。由于 OR、ORI 指令只能将一个触头并联到一条支路的两端，即梯形图中 M103 或 M110 所在支路只有一个触头，梯形图对应的语句指令程序程序为：

```
LD    X4
OR    X6    //并联一个常开触头
ORI   M102  //并联一个常闭触头
OUT   Y5
LDI   Y5
AND   X7
OR    M103  //并联一个常开触头
ANI   X10
ORI   M110  //并联一个常闭触头
```

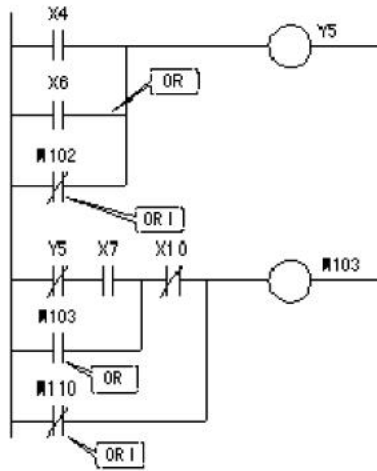


图3 OR、ORI 指令组成的梯形图

四、边沿检测脉冲指令

1. 指令作用

LDP（取脉冲上升沿）是上升沿检测运算开始指令，LDF（取脉冲下降沿）是下降沿脉冲运算开始指令，ANDP（与脉冲上升沿）是上升沿检测串联连接指令，ANDF（与脉冲下降沿）是下降沿检测串联连接指令，ORP（或脉冲上升沿）是上升沿检测并联连接指令，ORF（或脉冲下降沿）是下降沿检测并联连接指令。

LDP、ANDP、ORP 等指令用于检测触头状态变化的上升沿，当上升沿到来时，使其操作对象接通一个扫描周期，又称为上升沿微分指令。LDF、ANDF、ORF 等指令用于检测触头状态变化的下降沿，当下降沿到来时，使其操作对象接通一个扫描周期，又称为下降沿微分指令。这些指令的操作对象有 X、Y、M、S、T、C 等。

2. 使用示例

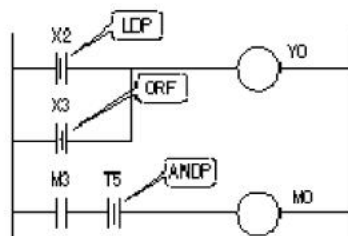


图4 LDP、ORF、ANDP 指令组成的梯形图

图4是由LDP、ORF、ANDP指令组成的梯形图。在X2的上升沿或X3的下降沿时线圈Y0接通。对于线圈M0，需在常开触头M3接通且T5上升沿时才接通。

梯形图对应的语句指令程序为：

```

LDP      X2          //取脉冲上升沿
ORF      X3          //或脉冲下降沿
OUT      Y0
LD       M3
ANDP     T5          //与脉冲上升沿
OUT      M0
    
```

五、块或块与指令

1. 指令作用

两个或两个以上的触头串联连接的电路称为串联电路块，块或 ORB 指令的作用是将串联电路块并联连接，连接时，分支开始用 LD、LDI 指令，分支结束则用 ORB 指令。

两个或两个以上的触头并联连接的电路称为并联电路块，块与 ANB 指令的作用是将并联电路块串联连接，连接时，分支开始用 LD、LDI 指令，分支结束则用 ANB 指令。

块或（ORB）和块与（ANB）指令均无操作元件，同时 ORB、ANB 指令均可连续使用，但均将 LD、LDI 指令的使用次数限制在 8 次以下。

2. 使用示例

图 5 是由 ORB、ANB 指令组成的梯形图。该梯形图先由 X0、X1 指令组成并联电路块 A，然后将 X2、X3 组成串联电路块 B，X4、X5 组成串联电路块 C，再将两个串联电路块通过 ORB 指令进行块或操作形成并联电路块 1，之后再进行操作后形成并联电路块 2，在此基础上通过 ANB 指令进行块与操作最终形成串联电路块 3。

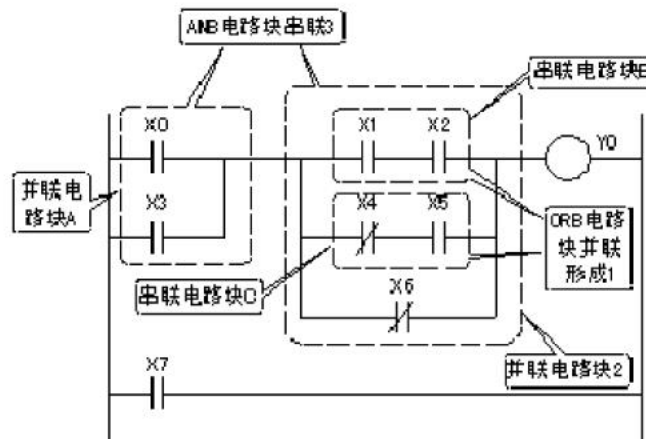


图 5 ORB、ANB 指令组成的梯形图

对应语句指令程序为：

```

LD       X0
OR       X3          //组成并联电路块 A
LD       X1          //分支起点
AND      X2          //组成串联电路块 B
    
```

```

LDI    X4          //分支起点
AND    X5          //组成串联电路块 C
ORB                    //将两个串联块进行块或操作，形成 1
ORI    X6          //形成并联电路块 2
ANB                    //块与操作，形成 3
OR     X7
OUT    Y0

```

六、多重输出指令

1. 指令作用

MPS、MRD、MPP 这组指令是将连接点结果存入堆栈存储器，以方便连接点后面电路的编程。FX2N 系列 PLC 中有 11 个存储运算中间结果的堆栈。

堆栈采用先进后出的数据存储方式，见图 6。MPS 为进栈指令，其作用是将中间运算结果存入堆栈的第一个堆栈单元，同时使堆栈内各堆栈单元原有存储数据顺序下移一个堆栈单元。

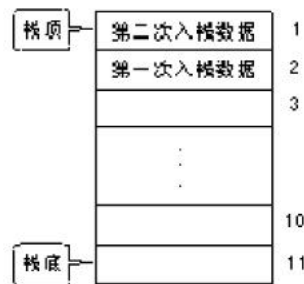


图 6 堆栈存储器数据存储方式

MRD 为读栈指令，其作用是仅读出栈顶数据，而堆栈内数据维持原状。MRD 指令可连续重复使用 24 次。

MPP 为出栈指令，其作用是弹出堆栈中第一个堆栈单元的数据，此时该数据在堆栈中消失，同时堆栈内第二个堆栈单元至堆底的所有数据顺序上移一个单元，原第二个堆栈单元的数据进入栈顶。MPS 和 MPP 指令必须成对使用，连续使用次数则应少于 11 次。

2. 使用示例

图 7 是两层堆栈应用示例梯形图。首先用 MPS 将 X0 送进堆栈顶部的存储单元，然后再将 X0 与 X1 的结果用 MPS 送进堆栈顶部的存储单元，这样原先在堆栈顶部存储单元的数据 X0 将顺序进入堆栈顶部下一个存储单元中。

出栈时，先将处于堆栈顶部的数据即 X0 与 X1 相与的结果取出，随着堆栈顶部数据的取出，数据 X0 顺序到达堆栈顶部的存储单元，然后在下一次的出栈操作中，数据 X0 被取出堆栈顶部。

两层堆栈应用示例梯形图对应的语句指令程序为：

```

LD     X0
MPS                    //将 X0 数据送进堆栈

```

AND X1

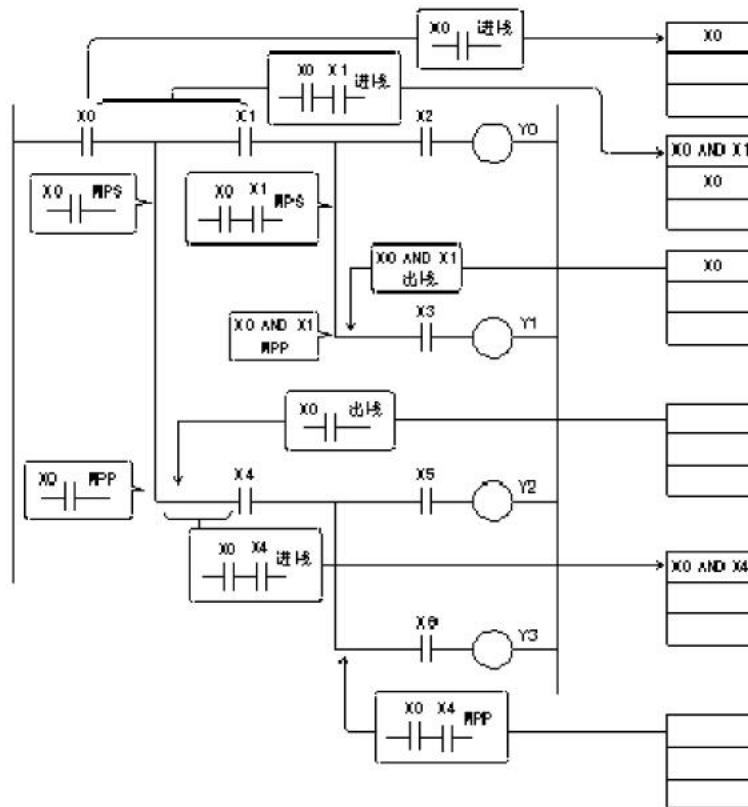


图 7 两层堆栈应用程序示例

```

MPS                //将 X0 AND X1 数据送进堆栈
AND                X2
OUT                Y0
MPP                //将 X0 AND X1 数据取出堆栈
AND                X3
OUT                Y1
MPP                //将 X0 数据取出堆栈
AND                X4
MPS                //将 X0 AND X4 数据送进堆栈
AND                X5
OUT                Y2
MPP                //将 X0 AND X4 数据取出堆栈
AND                X6
OUT                Y3

```

七、主控触头指令

1. 指令作用

MC 主控指令用于公共串联触点的连接。执行 MC 后，表示主控区开始，该指令操作元件为 Y、M（不

包括特殊辅助继电器)。

MCR 主控复位指令用于公共触头串联的清除。执行 MCR 后，表示主控区结束，该指令的操作元件为主控指令的使用次数 N0~N7。

2. 使用示例

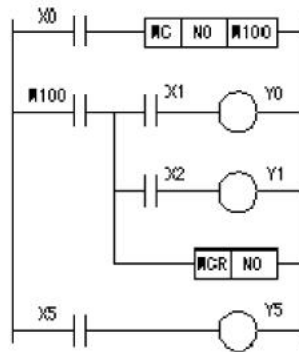


图 8 由 MC、MCR 组成的梯形图

图 8 是由 MC、MCR 组成的梯形图。由于 Y0、Y1 线圈同时受一个触头 X0 控制，如果在第 0 个线圈所在支路中均串联一个同样的触头，将占有较多存储单元。

使用主控指令 MC 后，可利用辅助继电器 M100，将主左母线移到了常开触头 M100 后，形成新的左母线，该母线之后的各支路中仍采用 LD 或 LDI 连接，其连接关系与 M100 和主左母线之间的连接关系相同，但节省了单元。当 M100 控制的各支路结束后，再用 MCR 指令撤消新的左母线。

梯形图对应语句指令程序为：

```

LD      X0
MC      NO      //主左母线移动到 M100 之后，建立新的左母线
M100
LD      X1
OUT     Y0
LD      X2
OUT     Y1
MCR     NO      //撤消建立的新左母线
LD      X5
OUT     Y5

```

八、置位复位指令

1. 指令作用

SET 置位指令功能是驱动线圈并使用线圈接通（即置 1），并具有维持接通状态的自锁功能。RST 复位指令功能是断开线圈并复位，具有维护断开状态的自锁功能。此外数据寄存器（D）、变址寄存器（V 或 Z）、积算定时器 T246~T255、计数器（C）的当前值清零及输出触头复位等均可使用 RST。

2. 使用示例

图 9 是 SET 与 RST 指令组成的梯形图，当 X0 接通时，Y0 被置成 ON 状态，之后 X0 再断开，Y0 状态仍然保持；而当 X1 接通时，Y0 的状态复位为 OFF，之后 X1 断开，Y0 仍保持 OFF 状态。

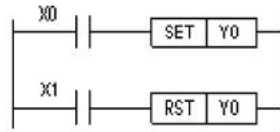


图 9 由 SET、RST 组成的梯形图

该梯形图对应的语句指令程序为：

```
LD      X0
SET     Y0
LD      X1
RST     Y0
```

九、 脉冲输出指令

1. 指令作用

前沿脉冲 PLS 指令在输入信号上升沿产生一个扫描周期的脉冲输出；后沿脉冲 PLF 指令则在输入信号下降沿产生一个扫描周期的脉冲输出。PLS 和 PLF 指令的驱动元件是 Y 与 M，但不包括特殊辅助继电器。

2. 使用示例

图 10 是由 PLS、PLF 组成的示例梯形图。当 X0 由 OFF 至 ON 的上升沿，辅助继电器 M0 接通，线圈 Y0 接通；而在 X1 由 ON 至 OFF 的下降沿，辅助继电器 M1 接通，线圈 Y0 置位为 OFF。

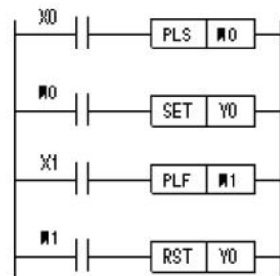


图 10 由 PLS、PLF 组成的梯形图

对应语句指令程序为：

```
LD      X0
PLS     M0          //在 X0 的上升沿置 M0 为 ON
LD      M0
SET     Y0          //置 Y0 为 ON
LD      X1
PLF     M1          //在 X1 的下降沿置 M1 为 ON
```



```

LD      M1
RST     Y0      //将 Y0 复位为 OFF

```

十、取反及空操作结束指令

1. 指令作用

取反 INV 指令在梯形图中用一条 45° 短斜线表示，其作用是将之前的运算结果取反，该指令无操作元件；空操作 NOP 指令是一条无动作、无操作元件且占一个程序步的指令，程序中加入 NOP 指令主要为了预留编程过程中追加指令的程序步；结束 END 指令用于标记用户程序存储区最后一个存储单元，使 END 指令后的 NOP 指令不再运行并返回程序头，提高了 PLC 程序的执行效率。

2. 使用示例

图 11 是由 INV、END 指令组成的示例梯形图。其中 X0 与 X1 的结果由 INV 指令取反，X2 也取反，两者进行或块操作后再取反，最后输出至 Y0。

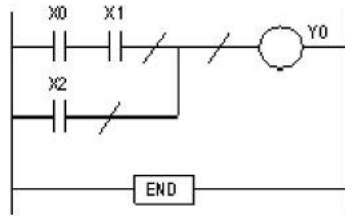


图 11 由 INV、END 指令组成的梯形图

其对应语句指令程序为：

```

LD      X0
AND     X1
INV                     //对 X0 AND X1 的操作结果取反
LD      X2
INV                     //对 X2 取反
ORB                     //或块操作
INV                     //对或块操作结果取反
OUTO    Y0

```

十一、工作任务

撰写 LD、LDI、OUT；AND、ANI；OR、ORI；LDP、ORF、ANDP；ORB、ANB；MC、MCR；SET、RST 等指令作用说明书

资讯：整理归纳听课笔记

决策：确定 FX2N 系列 PLC 基本指令使用说明书形式

计划：设计说明书内容及制作步骤

实施：撰写 FX2N 系列 PLC 基本指令使用说明书

检查：查阅资料自查

评估：小组评估

(来源:中国数控机床网)

FX2N 基本指令使用 (2009-07-06)

一、逻辑取及输出指令 1. 指令作用 LD (取) 为常开触头逻辑运算起始指令, LDI (取反) 则为常闭触头逻辑运算起始指令, OUT (输出) 用于线圈驱动, 其驱动对象有输出继电器 (Y)、辅助继电器 (M)、状态继电器 (S)、定时器 (T)、计数器 (C) 等。OUT 指令不能用于输入继电器, OUT 指令驱动定时器 (T)、计数器 (C) 时, 必须设置常数 K 或数据寄存器值。2. 使用示例 图 1 是由 LD、LDI、OUT 指令组成的梯形图, 其中 OUTM100 和 OUTT0 的线圈可并联使用。图 1LD、LDI、OUT 指令组成的梯形图 该梯形图对应的语句指令程序为: 程序步

语句注释 1LDX0//与左母线相连 2OUTY0//驱动线圈
3LDIX1 4OUTM100//驱动通用辅助继电器 5OUTT0//驱动定时器
K19//设定常数 6LDT0 7OUTY1 二、触头串联指令 1. 指令作用 AND (与)

用于常开触头串联连接, ANI 则用于常闭触头串联连接。串联触头个数没有限制, 理论上该指令可以无限次重复使用, 实际由于图形编程器和打印机功能有限制, 一般一行不超过 10 个触头和 1 个线圈, 而连续输出总共不超过 24 行。2. 使用示例 图 2 是由 AND、ANI 指令组成的梯形图。OUT 指令之后可通过触头对其他线圈使用 OUT 指令, 称为纵向输出或连续输出。例在 OUTM101 指令后, 可通过触头 T1 对线圈 Y4 使用 OUT 进行连续输出, 如果顺序不错, 可多次重复使用连续输出。 梯形图对应的语句指令程序为: LDX2 ANDX0//串联常

开触头 OUTY3 LDY3 ANIX3//串联常闭触头
OUTM101 ANDT1//串联触头 OUTY4//连续输出三、触头并联指令 1. 指令作

用 OR (或) 是常开触头并联连接指令, ORI (或反) 是常闭触头并联连接指令。除第一行并联支路外, 其余并联支路上若只有一个触头时就可使用 OR、ORI 指令。OR、ORI 指令一般跟随 LD、LDI 指令后, 对 LD、LDI 指令规定的触头再并联一个触头。2. 使用示例 图 3 是由 OR、ORI 指令组成的梯形图。由于 OR、ORI 指令只能将一个触头并联到一条支路的两端, 即梯形图中 M103 或 M110 所在支路只有一个触头, 梯形图对应的语句指令程序程序为:

LDX4 ORX6//并联一个常开触头 ORIM102//并联一个常闭触头
OU